

Módulos Omega OBB



Sistemática de las abreviaturas

Abreviatura	Ejemplo:	O	B	B	-	085	-	N	N	-	1
Sistema	= Módulo Omega / Omegamodul										
Guía	= Raíl de bolas / Ball Rail System										
Accionamiento	= Correa dentada / Toothed Belt Drive										
Tamaño	= 055 / 085 / 120										
Ejecución	= Ejecución normal / Normalausführung										
Generación	= Generación del producto 1										

Abreviatura del producto

La abreviatura del producto permite identificar los ejes lineales Rexroth en función de la familia de productos, el tamaño, la ejecución y la generación del producto.

Modificaciones/ampliaciones de un vistazo

Estructura del catálogo

- Nuevo número del catálogo
- Nueva sigla de producto
- Esquemas acotados revisados
- Capítulo adicional "Modo de entrega"
- Capítulo ampliado "Cálculo"
- Capítulo adicional "EasyHandling"
- Capítulos adicionales "Interruptores", "Prolongaciones" y "Distribuidores"
- Capítulo eliminado "Cadenas portacables"

Modificaciones técnicas

- Aumento de las cargas dinámicas y momentos
- Estructura de las tablas de datos técn. y datos de accionamiento revisada
- Integración del nuevo tipo de motor (MSM)
- Datos técnicos del elemento de borneado (LKPS)
- Capítulos revisados "Condiciones de funcionamiento" y "Lubricación"
- Capítulo ampliado "Parametrización"
- Ejemplo de pedido
- Hoja de consulta

Módulos Omega OBB

Visión general del producto	Descripción del producto		4
	Capacidades de carga y tamaños		6
	Construcción		7
	Modo de entrega		9
Datos técnicos	Datos técnicos generales	Datos de accionamiento	10
	Flexión		12
		Diagramas de flexión	13
Cálculo	Bases para el cálculo		16
		Posición de montaje HORIZONTAL	20
		Posición de montaje VERTICAL	23
	Ejemplo de cálculo	Posición de montaje HORIZONTAL	26
		Posición de montaje VERTICAL	28
Configuración y pedido	OBB-055	Configuración y pedido	30
		Esquemas con medidas	32
	OBB-085	Configuración y pedido	34
		Esquemas con medidas	36
	OBB-120	Configuración y pedido	38
		Esquemas con medidas	40
Elementos de montaje y accesorios			42
	Montaje de interruptores – desplazamiento del cuerpo principal (mesa fijada)		42
	Montaje de interruptores – desplazamiento de la mesa (cuerpo principal fijado)		44
	Canal portacables		46
	Caja y conector		47
	Interruptores		52
	Prolongaciones		56
	Distribuidor		60
	Prolongaciones para distribuidor pasivo		62
	Ejemplos de combinación		64
	Fijación		66
	Mesa con elemento de bloqueo		70
		Mesa	70
		Elemento de bloqueo (LKPS)	70
	Montaje de aparatos adicionales		71
		Placa final para el montaje	71
	Amortiguadores		72
	IndraDyn S - servomotores MSK		74
	IndraDyn S - servomotores MSM		76
EasyHandling			78
Servicio e información	Condiciones de servicio	Condiciones normales de servicio	82
		Indicaciones de construcción	82
		Documentación necesaria y complementaria	82
	Lubricación		83
	Documentación		83
	Parametrización		84
	Otras informaciones		85
	Ejemplo de pedido OBB-085	Configuración y pedido	86
	Formulario de consulta/pedido		88

Visión general del producto

Descripción del producto

Módulos Omega (OBB) con patines de bolas sobre railes y accionamiento por correa dentada para velocidades hasta 5,0 m/s.

Los módulos Omega son ejes lineales listos para el montaje en diferentes posiciones, con una longitud configurable hasta 5500 mm.

Debido a su construcción, los módulos Omega son especialmente adecuados para aplicaciones en las que el cuerpo principal se introduce en el área de trabajo.

Excelentes cualidades:

- Perfil de precisión de aluminio extremadamente compacto con patines de bolas Rexroth integrados para un desarrollo óptimo
- Mesa con lubricación central
- Con taladros de centraje en la mesa y en las placas finales
- Accionamiento por correa dentada para una mayor dinámica y velocidades de desplazamiento elevadas
- Posible montaje de interruptores
- Completamente suministrables con motor, regulador y mando
- Con reductor planetario (PG) o reductor planetario inclinado (WPG) con diferentes transmisiones
- Elemento de bloqueo neumático como opción
- Suministrables con un amplio programa de accesorios

Sectores del mercado:

- Manipulación y montaje
- Electrónica e industria del semiconductor
- Proveedores y fabricantes de automóviles
- Robótica y automatización
- Máquinas especiales
- Técnica del embalaje
- Técnica doméstica
- Procesamiento de plásticos
- Industria textil

Campos de aplicación:

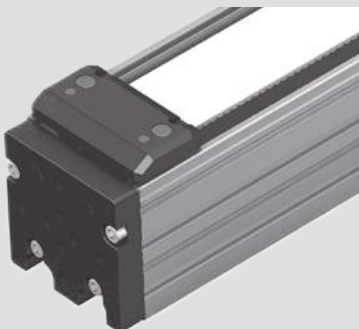
- Pick and Place
- Sistemas de manipulación
- Dotación de elementos, paletizadores
- Unidades de alimentación para máquinas-herramienta
- Sistemas de prueba y análisis
- Unidades de alimentación en líneas de transferencia
- Unidades de desplazamiento

Para el montaje, mantenimiento y puesta en servicio véase las instrucciones.

Posibilidad de montaje

Rosca de fijación y taladros de centraje

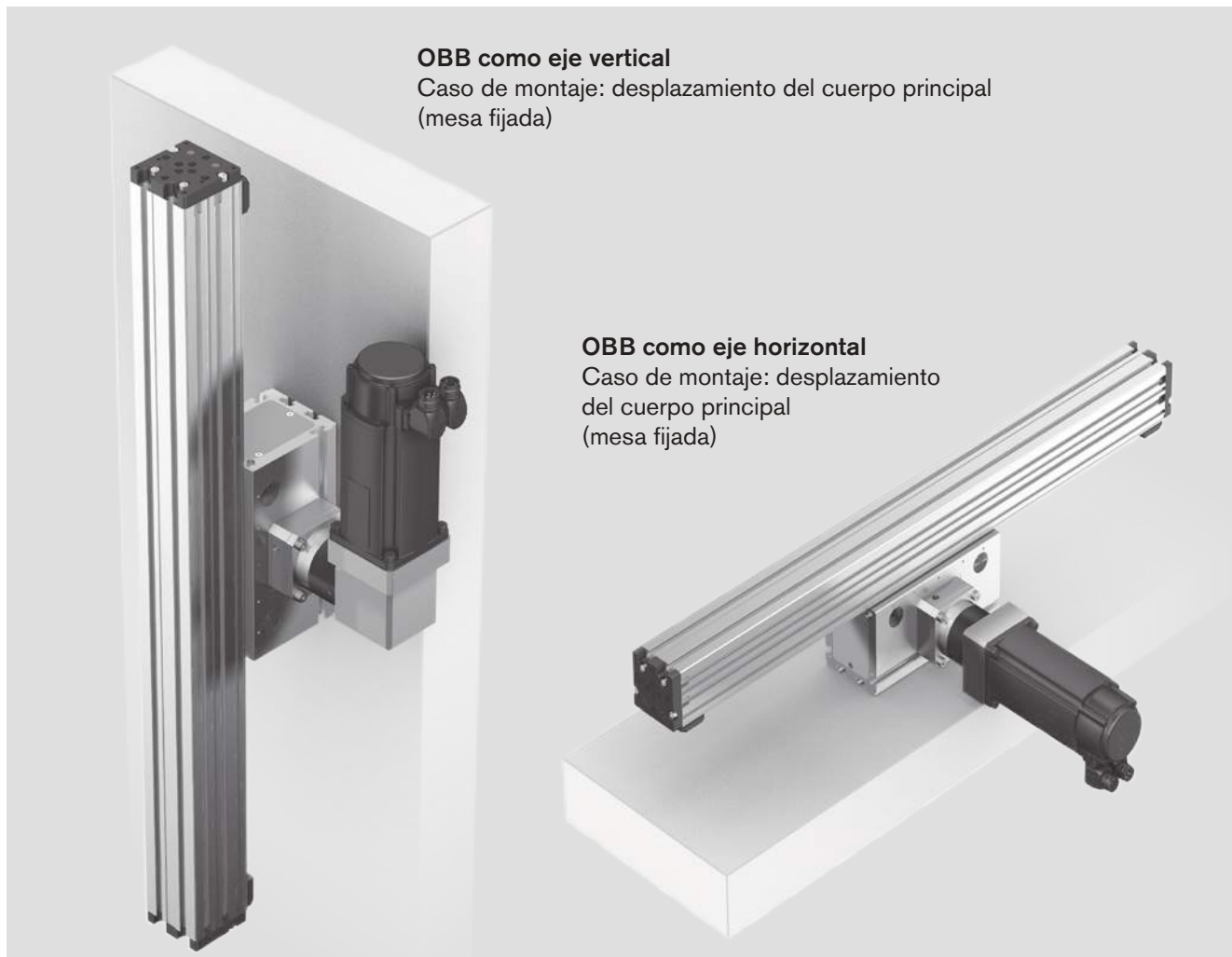
Distintas posibilidades de construcción en ambas placas finales del cuerpo principal a través de las roscas de fijación adecuadas y taladros de centraje



Montaje sencillo mediante taladros de centraje en la mesa



Desplazamiento del cuerpo principal



Desplazamiento de la mesa



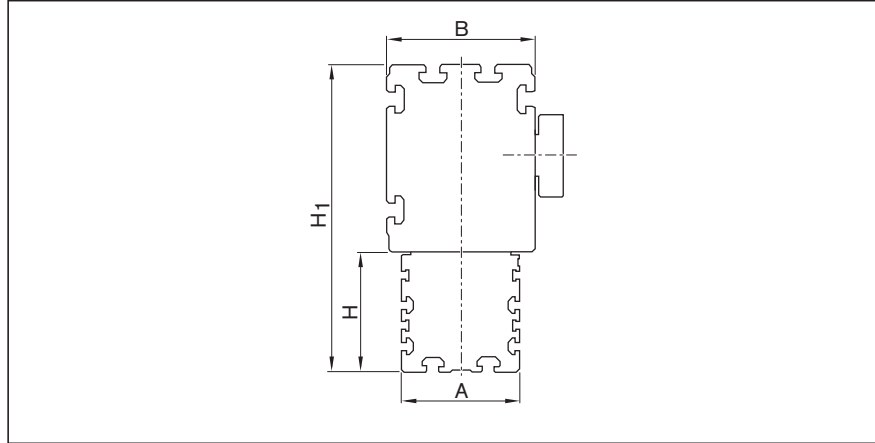
Visión general del producto

Capacidades de carga y tamaños

Nota sobre capacidades de carga dinámicas y momentos:

El cálculo de las capacidades de carga dinámicas y momentos se basa en 100 000 m de carrera. Con frecuencia solo se basa en 50 000 m.

En comparación, se aplica lo siguiente: Multiplicar los valores C , M_t y M_L por el factor 1,26.



Tamaño	Medidas (mm)				L_{max}	Capacidades de carga C (N)
	A/H	B	H_1			
OBB-055	55	75	135		5 500	20 790
OBB-085	85	107	222			60 600
OBB-120	120	135	285			96 200

C = capacidad de carga dinámica

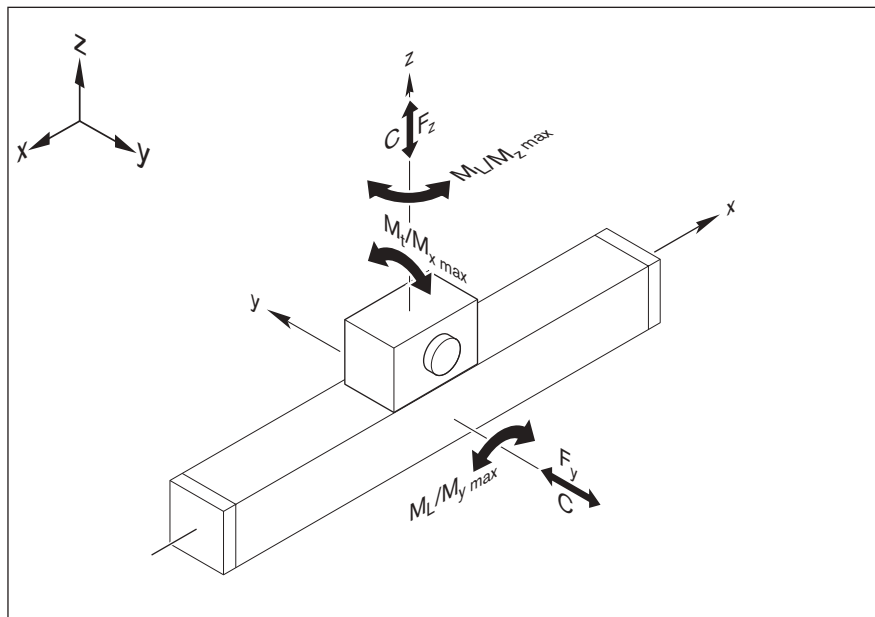
L_{max} = longitud máxima del sistema lineal

Cargas lógicas (valores empíricos recomendados)

En relación a la duración de vida deseada, se han comprobado como lógicas las cargas generales de hasta un 20 % de los valores dinámicos (C , M_t , M_L).

No se deben sobrepasar:

- el momento de accionamiento máximo admisible
- la carga máxima admisible
- la velocidad máxima admisible
- la aceleración máxima admisible



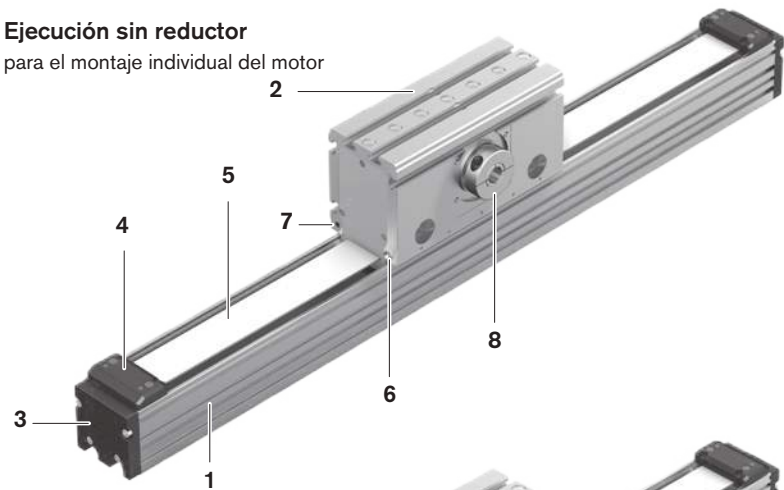
Construcción

Construcción (sin interruptores)

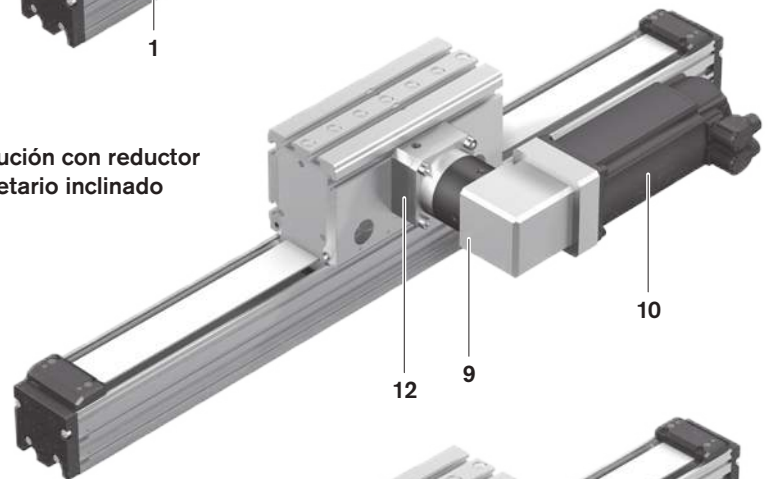
- 1 Cuerpo principal
- 2 Mesa
- 3 Placa final
- 4 Fijación de la correa dentada
- 5 Correa dentada
- 6 Conexión de lubricación (por ambos frentes)
- 7 Conexión de aire (para la mesa con elemento de bloqueo)
- 8 Brida de amarre para el montaje del motor
- 9 Reductor planetario inclinado (WPG)
- 10 Motor
- 11 Engranaje planetario (PG)
- 12 Brida de montaje

Ejecución sin reductor

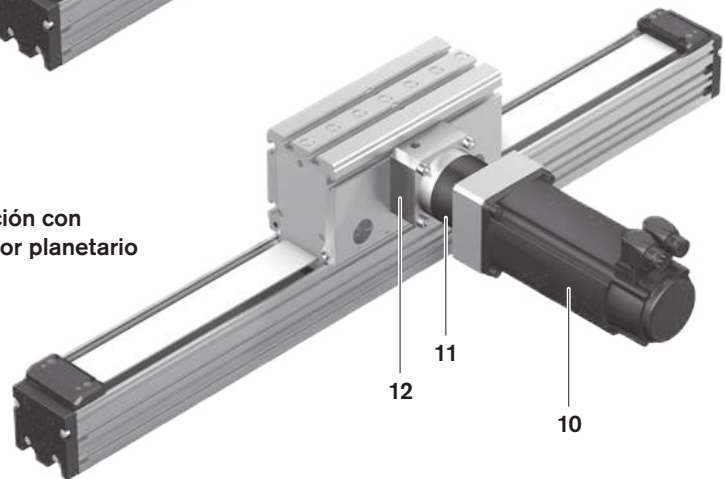
para el montaje individual del motor



Ejecución con reductor planetario inclinado



Ejecución con reductor planetario



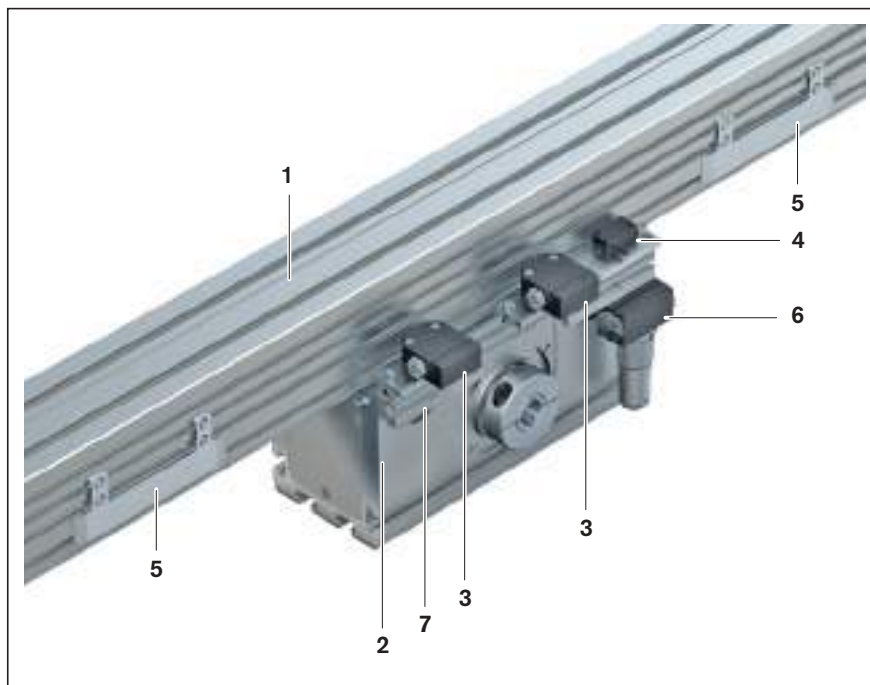
Visión general del producto

Construcción

Elementos de montaje

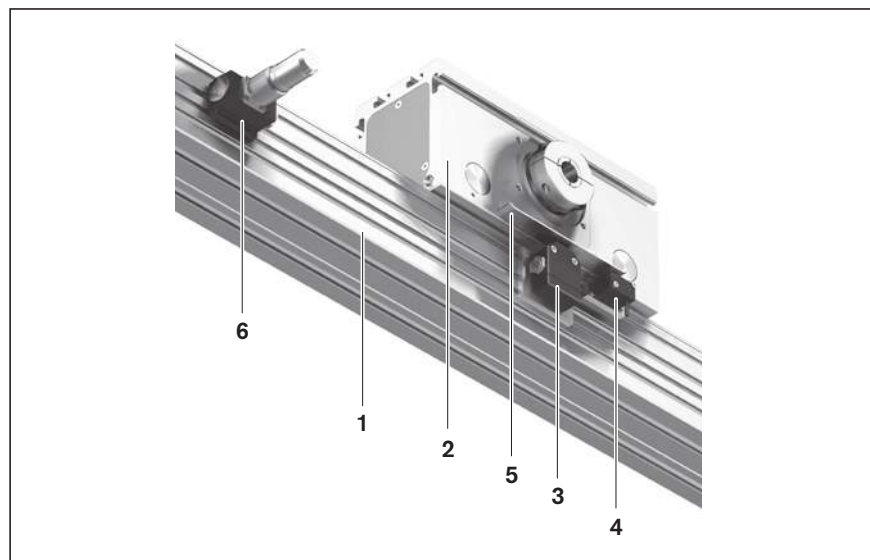
Desplazamiento del cuerpo principal (mesa fijada)

- 1 Cuerpo principal
- 2 Mesa
- 3 Interruptores mecánicos (con elementos de montaje)
- 4 Interruptor inductivo (con elementos de montaje)
- 5 Regleta de accionamiento en el cuerpo principal
- 6 Caja y conector
- 7 Perfil para el montaje de interruptores



Desplazamiento de la mesa (cuerpo principal fijado)

- 1 Cuerpo principal
- 2 Mesa
- 3 Interruptor mecánico (con elementos de montaje)
- 4 Interruptor inductivo (con elementos de montaje)
- 5 Ángulo de conmutación (en la mesa)
- 6 Caja y conector



Accesorios

8 Amortiguadores

Los amortiguadores están disponibles como accesorio y se pueden solicitar por separado utilizando el correspondiente número de material (véase página 72).



Modo de entrega

Ejecución

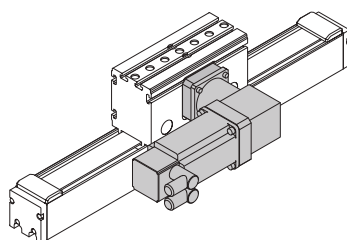
Los módulos Omega se suministran completamente montados. El montaje incluye, además del módulo Omega, las opciones de motor y montaje del motor, siempre y cuando se hubiesen solicitado.

Montaje del motor

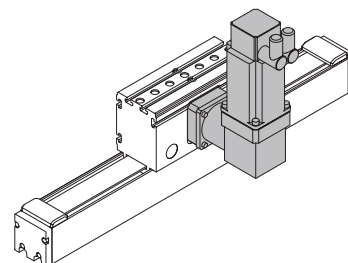
Una vez se haya solicitado una combinación de motor y un accesorio montaje del motor, los componentes se montan conforme a la figura, de la cual también se deduce la posición del conector del motor.

La selección o determinación de la variante de montaje del motor se realiza durante la configuración del producto y forma parte de la clave de pedido.

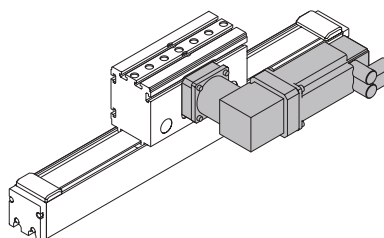
MG01



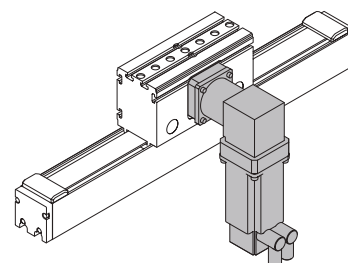
MG02



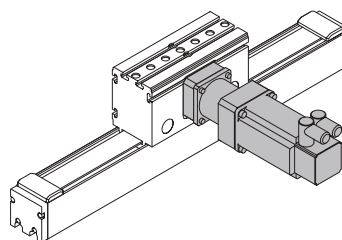
MG03



MG04



MG10



Accesorios

Los accesorios opcionales como canal portacables, interruptor, ángulo de conmutación y caja con conector, se incluyen sueltos en el volumen de suministro.

Lubricación

Los módulos Omega se entregan con la lubricación base. Para más información acerca del lubricante, consulte el capítulo "Lubricación".

Documentación

Para el montaje y el mantenimiento, cada módulo Omega dispone de las correspondientes instrucciones e indicaciones de seguridad, así como de una aclaración de montaje.

Datos técnicos

Datos técnicos generales

Tener en cuenta el capítulo página 20 "Cálculo".

Tamaño	Mesa L_{ca} (mm)	Valores dinámicos			Cargas máximas admisibles					Elemento de bloqueo	
		C Guía (N)	M_t (Nm)	M_L (Nm)	$M_{x\ max}$ (Nm)	$M_{y\ max}$ (Nm)	$M_{z\ max}$ (Nm)	$F_{y\ max}$ (N)	$F_{z\ max}$ (N)	Ejecución Mesa	Fuerza de sujeción (N)
OBB-055	230	20 790	195	1 400	62	440	440	6 500	6 500	sin	-
										con	370
OBB-085	260	60 600	860	4 610	280	1 500	1 500	19 760	19 760	sin	-
	308	60 600	860	6 100	280	1 960	1 960	19 760	19 760	con	690
OBB-120	330	96 200	2360	10 390	776	3 424	3 424	31 700	31 700	sin	-
										con	1 200

Datos de accionamiento

Tamaño	Tipo de reductor	i	$M_p^{3)}$ (Nm)	$u^{3)}$ (mm/giro)	$v_{max}^{3)}$ (m/s)	$M_{Rs}^{3)}$ (Nm)	Pieza desplazada (mesa/cuerpo principal)	$k_{J\ fix}^{3)}$ (kgmm ²)	$k_{J\ var}^{3)}$ (kgmm)	$k_{J\ m}^{3)}$ (mm ²)	d_3 (mm)	Tipo de correa	$F_{bp}^{1)}$ (N)	$F_{t\ zul}^{2)}$ (N)	a_{max} (m/s ²)						
OBB-055	sin	1	12,0	165,00	5,00	1,10	TT	3 249,16	0,0000	689,59	52,52	25AT5	460	1 750	50						
							HK	718,37	2,9825												
	PG	3	4,0	55,00	4,12	0,52	TT	458,80	0,0000	76,62											
			5	2,4	33,00	2,47	0,32	TT	168,11	0,0000						27,58					
		8	1,5	20,63	1,55	0,24	HK	36,53	0,1193												
							TT	69,12	0,0000	10,77											
	WPG	3	4,0	55,00	4,12	0,67	TT	531,20	0,0000	76,62											
			5	2,4	33,00	2,47	0,47	TT	201,28	0,0000						27,58					
		8	1,5	20,63	1,55	0,34	HK	47,63	0,1193												
							TT	88,84	0,0000	10,77											
	OBB-085	sin	1	40,0	255,00	5,00	3,00	TT	20 052,44	0,0000						1 647,14	81,17	50AT5	992	3 500	50
								HK	2 724,50	18,0527											
PG		5	8,0	51,00	3,40	1,00	TT	1 077,70	0,0000	65,89											
							HK	153,98	0,7221												
8		5,0	31,88	2,13	0,63	TT	442,40	0,0000	25,74												
						HK	81,57	0,2821													
WPG		5	8,0	51,00	2,85	1,30	TT	1 271,13	0,0000	65,89											
							HK	195,88	0,7221												
		8	5,0	31,88	2,13	0,93	TT	543,49	0,0000	25,74											
							HK	123,47	0,2821												
OBB-120		sin	1	154,0	340,00	5,00	6,00	TT	62 121,14	0,0000	2 928,43	108,23	70AT10	2 844	11 750	50					
								HK	13 655,57	50,1933											
	PG	9	17,1	37,78	2,20	1,57	TT	1 310,92	0,0000	36,15											
							HK	430,59	0,6197												
	WPG	9	17,1	37,78	1,86	2,02	TT	1 838,85	0,0000	36,15											
							HK	741,59	0,6197												

1) Fuerza máxima que puede transmitirse a través de los dientes que engranan en la polea de la correa.

2) La carga de tracción admisible de la sección de correa (límite de elasticidad) se indica para realizar una mejor comparación. Este valor representa el límite de carga respecto a la deformación plástica y no debe consultarse para el cálculo del momento de accionamiento máximo admisible.

3) Los valores indicados son válidos para la combinación creada (OBB sin reductor u OBB con reductor) y se muestran reducidos respecto al eje del motor. Para el uso de los valores, véase el capítulo "Cálculo".

	Longitud			Ejecución	Masa de la mesa m_{ca} (kg)		Masa del cuerpo principal		I_y (cm ⁴)	I_z (cm ⁴)
	$L_{ad}^{2)}$	$s_{min}^{1)}$	L_{max}		Elemento de bloqueo		$k_g \text{ fix}$	$k_g \text{ var}$		
	(mm)	(mm)	(mm)		sin	con	(kg)	(kg/mm)		
	130	110	5 500	Accionamiento $i = 1$	3,82	4,01	0,55	0,004	24	39
	166			Con PG	5,13	5,32				
				Con WPG	5,93	6,12				
	120	160	5 500	Accionamiento $i = 1$	9,56	11,25	1,05	0,011	148	244
	156			Con PG	13,38	15,07				
				Con WPG	15,68	17,37				
	170	135	5 500	Accionamiento $i = 1$	17,70	18,45	3,08	0,017	664	725
	206			Con PG	27,48	28,23				
				Con WPG	34,08	34,83				

1) Recorrido mínimo necesario para garantizar una distribución segura del lubricante, véase "Condiciones de servicio".

En el caso de aplicaciones de carrera corta con recorridos $< s_{min}$, consúltenos.

2) La medida L_{ad} es necesaria para el cálculo de la longitud (véase el capítulo "Configuración y pedido" de los correspondientes tamaños)

PG	= reductor planetario
WPG	= reductor planetario inclinado
TT	= mesa
HK	= cuerpo principal

Nota

Los valores para el reductor no se incluyen en la tabla "Datos técnicos" puesto que, al formar parte del sistema lineal, ya se han tenido en cuenta en los valores técnicos.

Masa del módulo Omega

Cálculo del peso sin motor y sin interruptores

$$m_s = k_g \text{ fix} + k_g \text{ var} \cdot L + m_{ca}$$

$k_g \text{ fix}$	= constante para la parte fija de la masa	(kg)
$k_g \text{ var}$	= constante para la parte variable en longitud de la masa	(kg/mm)
L	= longitud del cuerpo principal	(mm)
m_s	= masa del sistema lineal	(kg)
m_{ca}	= masa de la mesa	(kg)

a_{max}	= aceleración máxima admisible
C	= capacidad de carga dinámica
d_g	= diámetro de la polea de la correa
F_{bp}	= fuerza máxima de funcionamiento de la correa
$F_{t \text{ zul}}$	= fuerza admisible del cable de mando
$F_{y \text{ max}}, F_{z \text{ max}}$	= carga máxima admisible en dirección y o bien en dirección z
I_y, I_z	= momento de inercia de la superficie
i	= transmisión
$k_J \text{ fix}$	= constante para la parte fija del momento de inercia de la masa
$k_J \text{ var}$	= constante para la parte variable en longitud del momento de inercia de la masa
$k_{J \text{ m}}$	= constante para la parte específica de las masas del momento de inercia de la masa
L_{ca}	= longitud de la mesa
L_{ad}	= longitud extra
L_{max}	= longitud máxima del sistema lineal
M_t, M_L	= momentos dinámicos
$M_{x \text{ max}}, M_{y \text{ max}}, M_{z \text{ max}}$	= momento de torsión máximo admisible en los ejes x, y, z
M_L	= momento longitudinal dinámico
M_t	= momento de torsión de carga dinámico
M_p	= momento de accionamiento máximo admisible
M_{Rs}	= momento de fricción del sistema (en el eje de accionamiento)
m_{ca}	= masa propia movida de la mesa
s_{min}	= recorrido mínimo necesario
u	= constante de avance
v_{max}	= velocidad máxima admisible

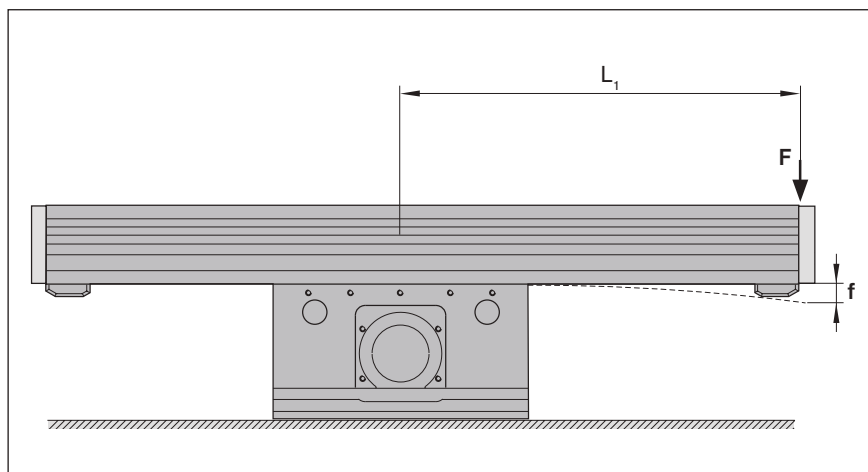
Datos técnicos

Flexión

Una particularidad especial de los módulos Omega es la posible fijación a la mesa, en donde el cuerpo principal se desplaza y, por ejemplo, se introduce en un área de trabajo.

Si el cuerpo principal extendido y se aplica una fuerza (**F**) (dirección de aplicación de la fuerza transversal a la dirección de desplazamiento **X**) en la zona de la placa final, el cuerpo principal experimentará una flexión (**f**) condicionada físicamente por la longitud (**L₁**) (distancia del centro de la mesa al final del cuerpo principal).

Si el OBB se utiliza a modo de eje vertical en un portal, por ejemplo, las fuerzas de aceleración de los ejes horizontales provocarán una flexión del cuerpo principal. Esta desviación es reversible, es decir, la flexión se mantendrá mientras se sigan aplicando fuerzas de aceleración.

**Ejemplo**

Módulo Omega OBB-055:

$L_1 = 800 \text{ mm}$

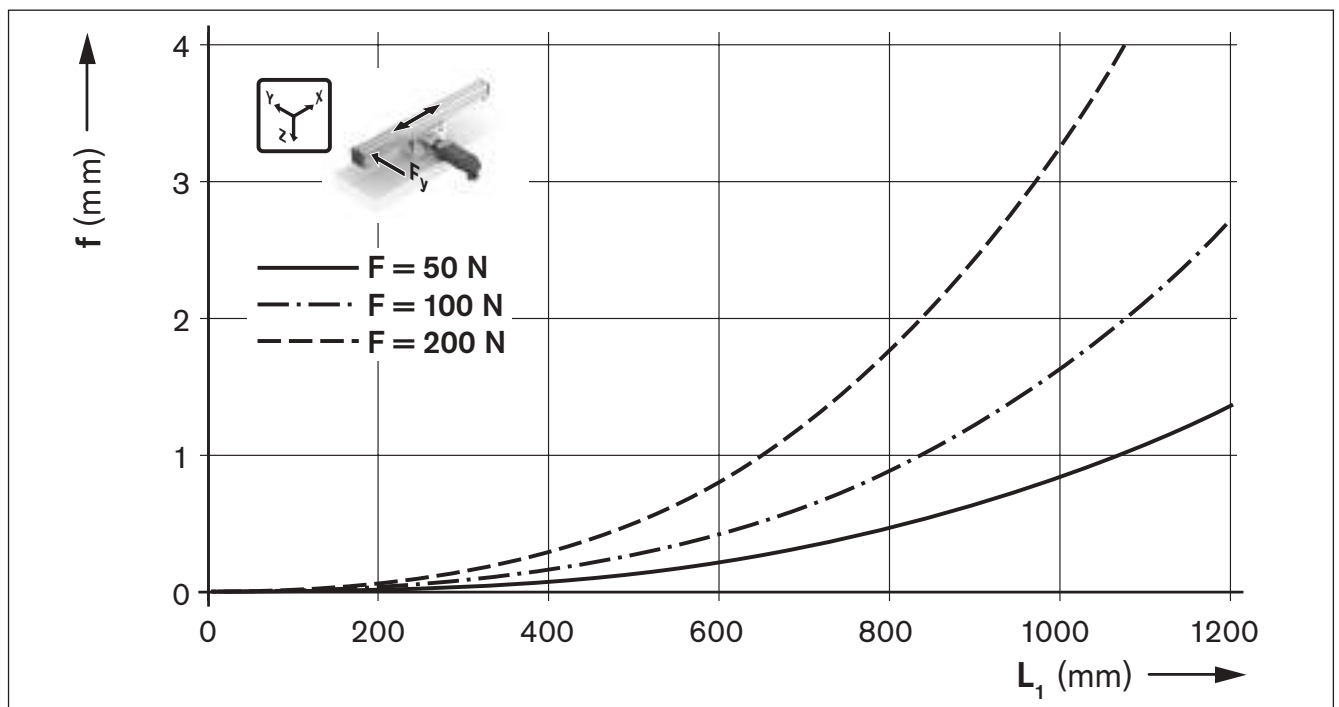
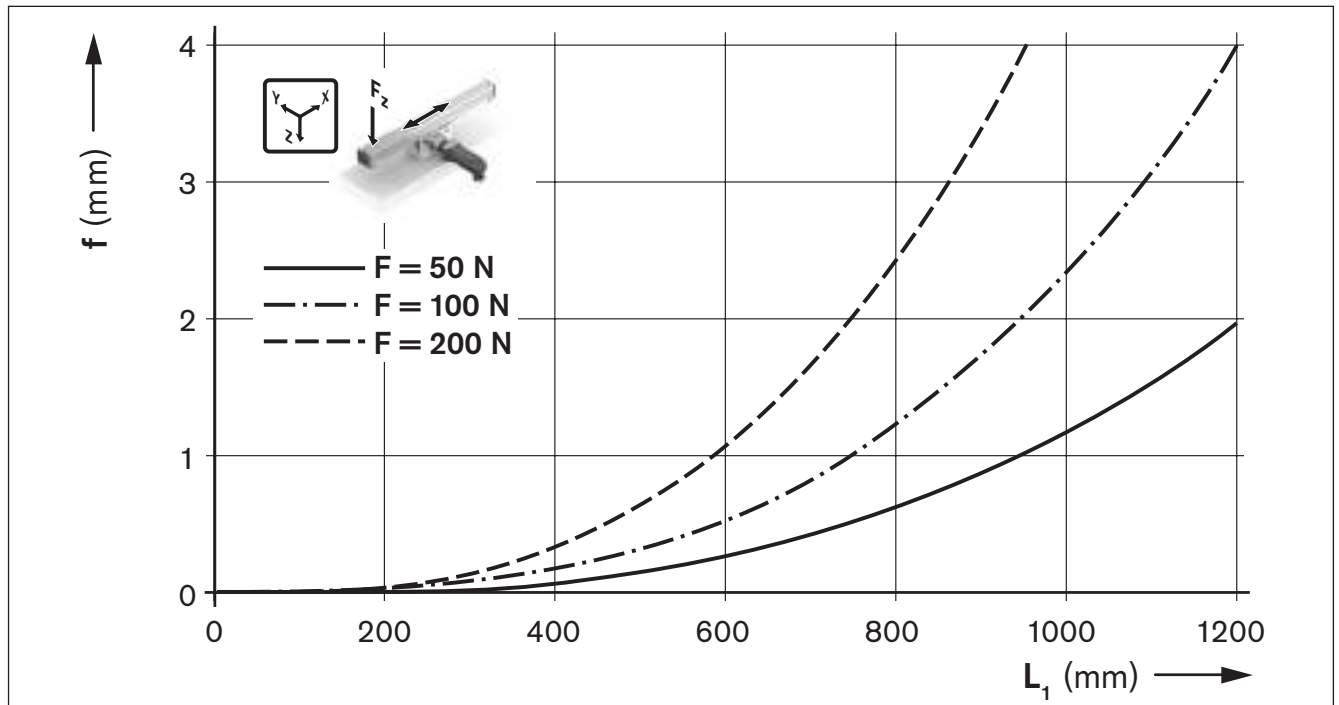
$F = 100 \text{ N}$, aplicación de la fuerza en dirección z

$f = 1,2 \text{ mm}$

Diagramas de flexión para cargas en dirección z y en dirección y

OBB-055

Los siguientes diagramas son válidas para la mesa fijada por toda la superficie en la estructura base (véase el capítulo "Fijación a la mesa" en página 66).
Para longitudes o cargas superiores, consúltenos.



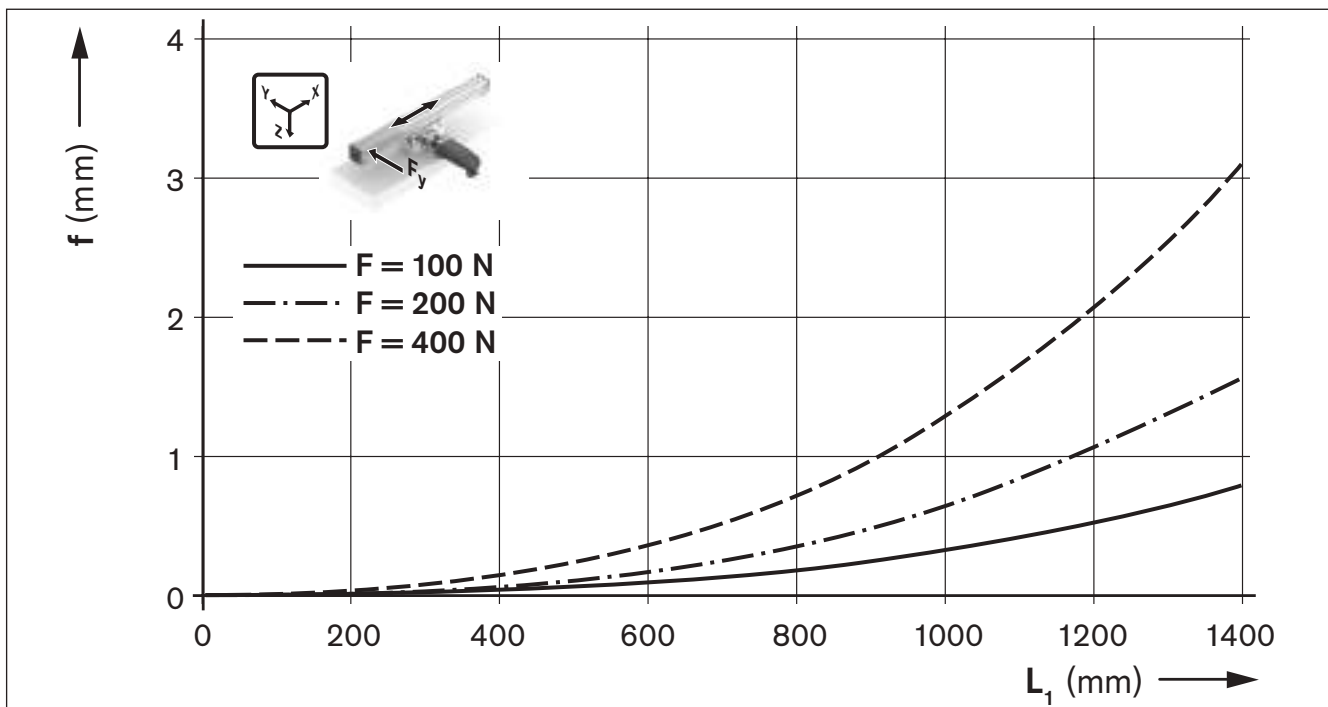
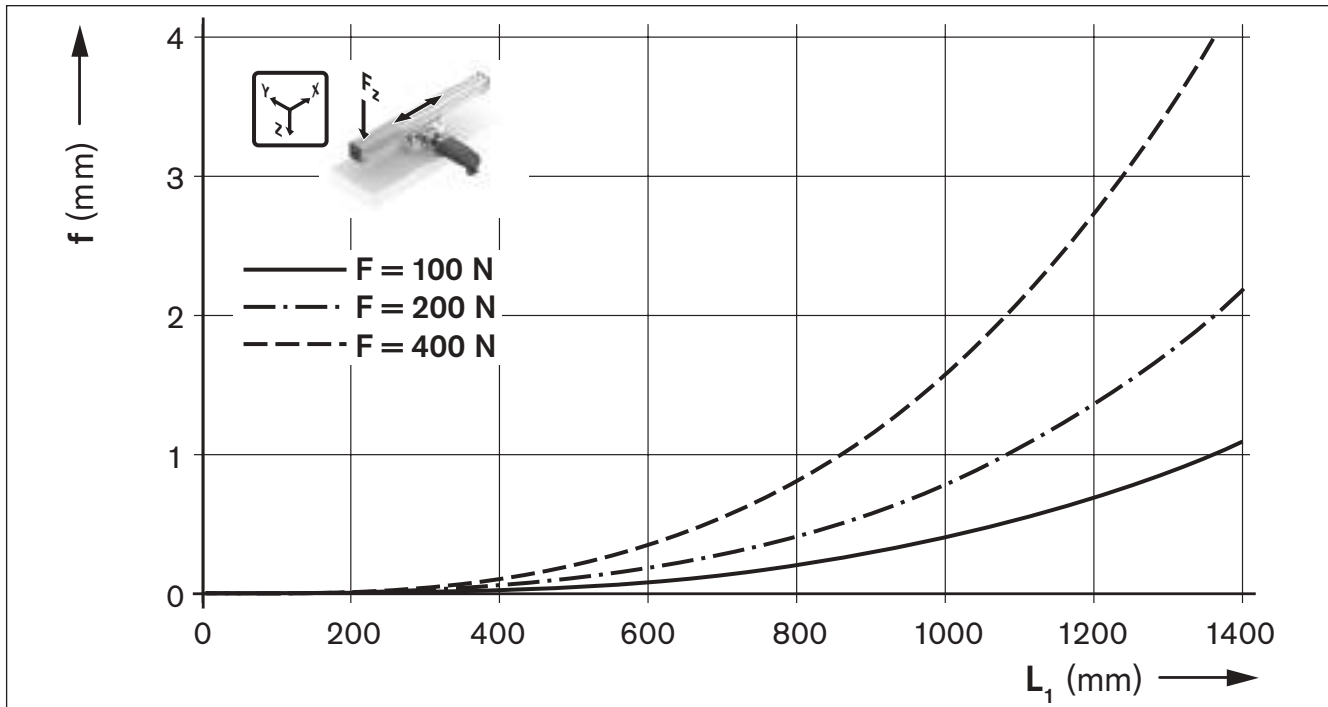
Datos técnicos

Flexión

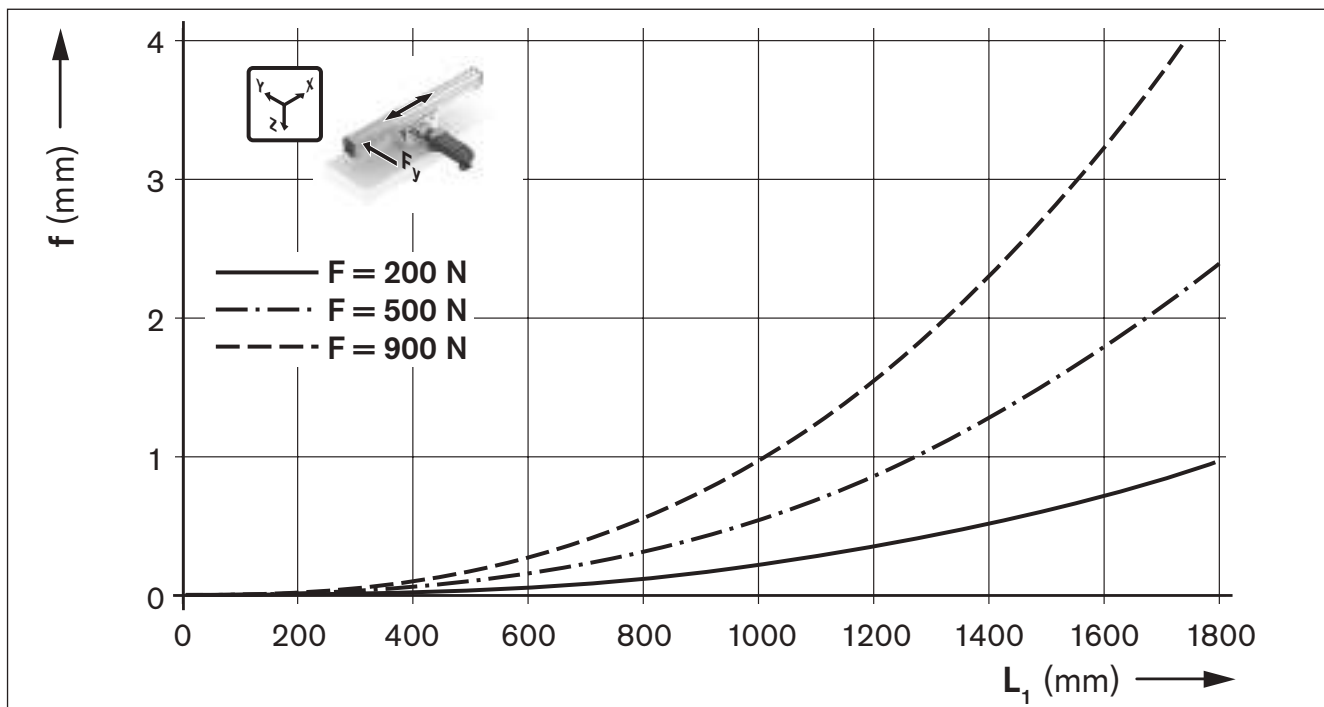
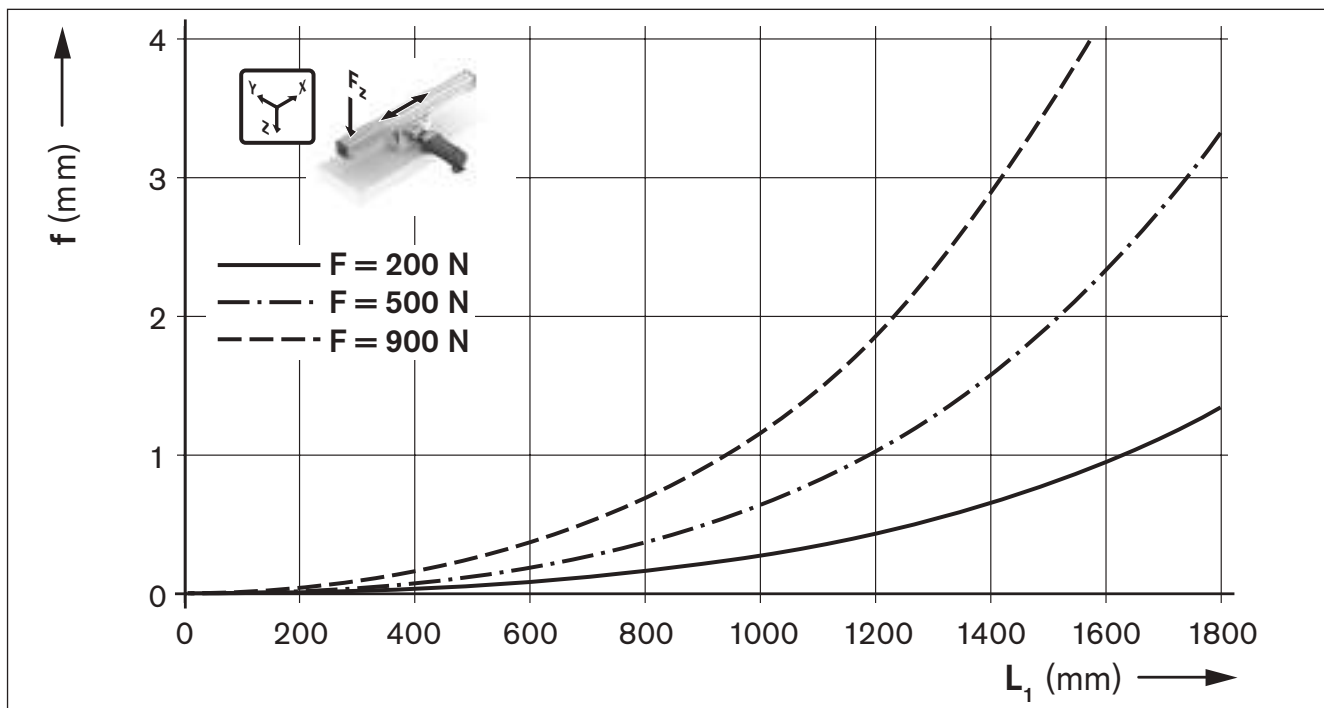
Diagramas de flexión para cargas en dirección z y en dirección y

OBB-085

Los siguientes diagramas son válidas para la mesa fijada por toda la superficie en la estructura base (véase el capítulo "Fijación a la mesa" en página 66).
Para longitudes o cargas superiores, consúltenos.



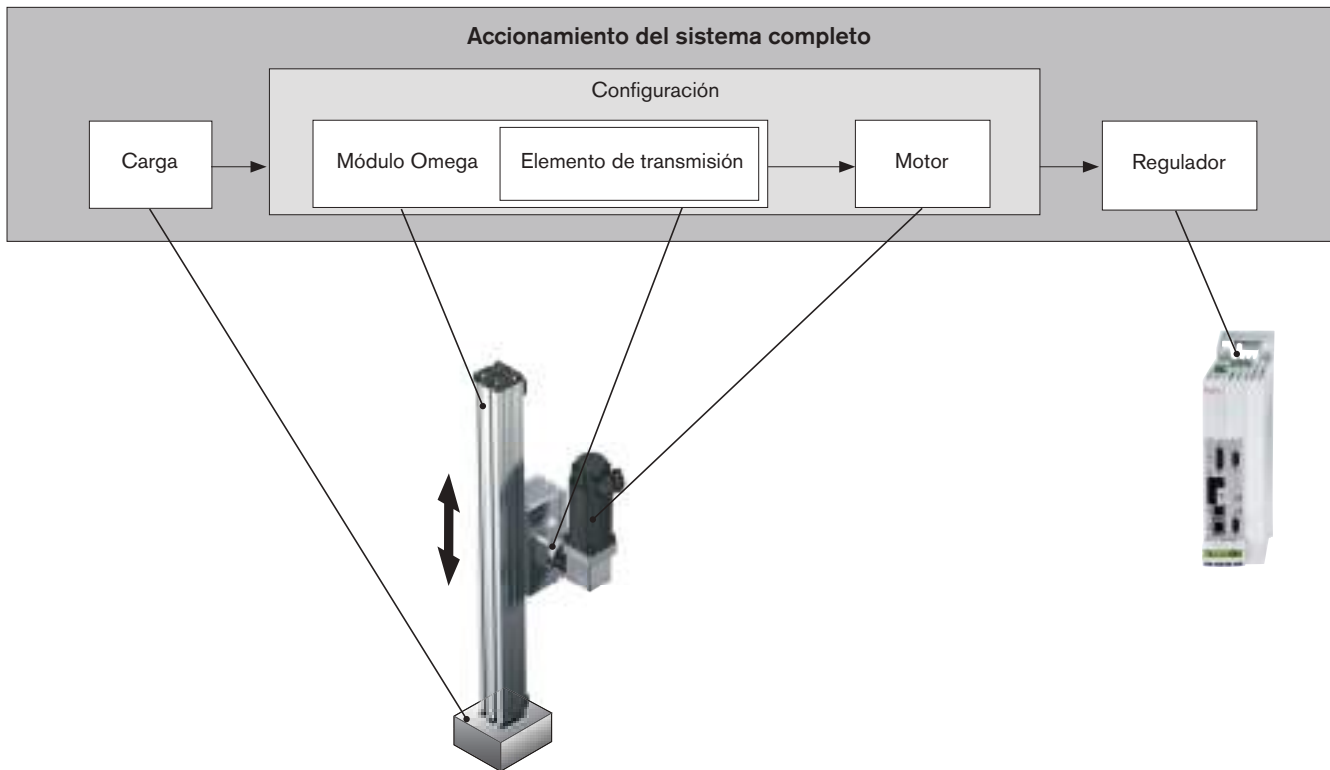
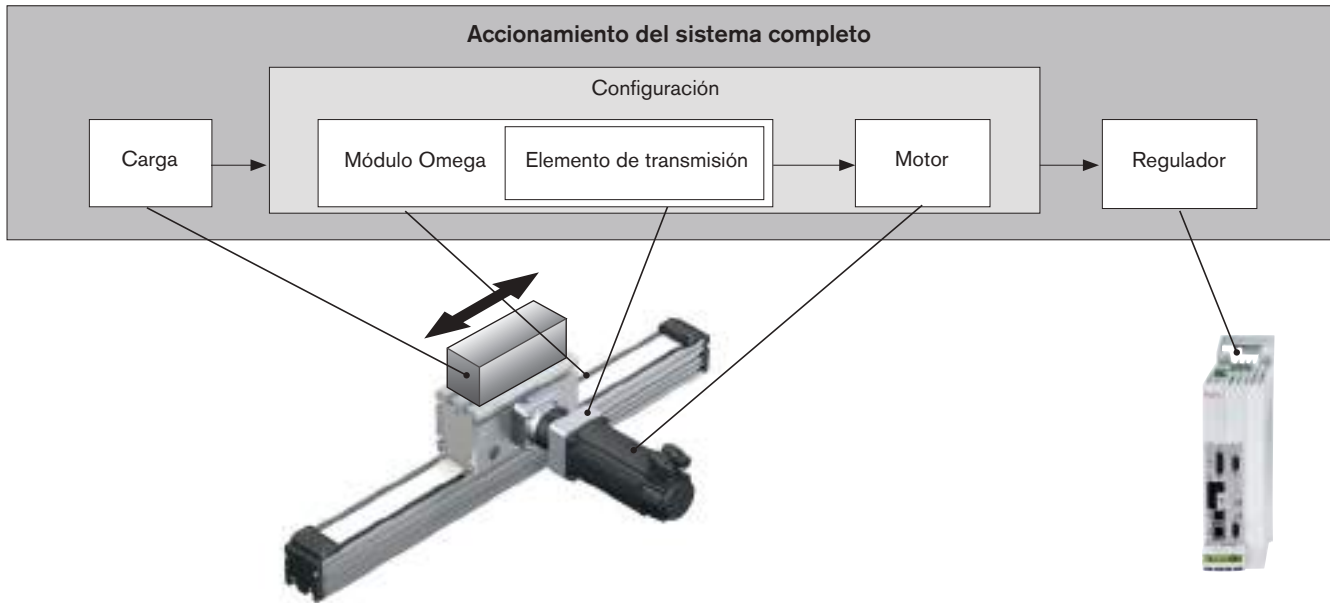
OBB-120



Cálculo

Bases para el cálculo

Para la evaluación y el dimensionado correcto de una aplicación se requiere un examen estructurado del accionamiento del sistema completo. La base para el accionamiento del sistema completo forma la configuración. Esta constelación entre el sistema lineal, el elemento de transmisión (reductor) y el motor puede solicitarse según el catálogo.



Carga máxima admisible

Para la selección de los sistemas lineales se deberán considerar las cargas y fuerzas máximas admisibles. Estas últimas se encuentran en el capítulo "Datos técnicos generales" en la página 10. Los valores que se detallan dependerán del sistema, es decir, estos límites tienen su origen no sólo en la capacidad de carga de los rodamientos, sino que en los mismos también se incluyen los de la construcción o los del material relacionado.

Condición para cargas combinadas:

$$\frac{|F_y|}{F_{y \max}} + \frac{|F_z|}{F_{z \max}} + \frac{|M_x|}{M_{x \max}} + \frac{|M_y|}{M_{y \max}} + \frac{|M_z|}{M_{z \max}} \leq 1$$

Duración de vida

Para calcular la duración de vida de los distintos elementos del sistema lineal se deberán utilizar las siguientes fórmulas.

El elemento relevante para la duración de vida de un sistema lineal con accionamiento por correa dentada suele ser la guía lineal.

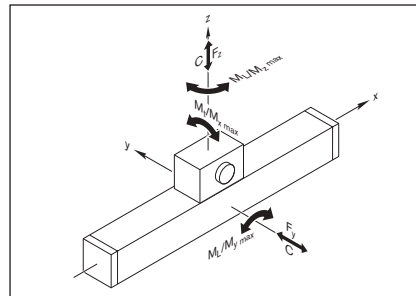
Los datos para los cálculos de la duración de vida del sistema lineal se determinan utilizando el valor para la duración de vida de la guía lineal.

Duración de vida de la guía lineal

La guía lineal del sistema lineal debe soportar las cargas, los momentos laterales del motor / montaje del motor y, eventualmente, todas las fuerzas posibles durante los procesos.

Carga equivalente combinada de la guía:

$$F_{\text{comb}} = F_y + F_z + C \cdot \frac{|M_x|}{M_t} + C \cdot \frac{|M_y|}{M_L} + C \cdot \frac{|M_z|}{M_L}$$



- C = capacidad de carga dinámica (N)
- F_{comb} = carga equivalente combinada (N)
- F_y = fuerza en sentido y (N)
- F_z = fuerza en sentido z (N)
- L = duración de vida nominal en metros (m)
- L_h = duración de vida nominal en horas (h)
- M_L = momento longitudinal dinámico (Nm)
- M_t = momento de torsión dinámico (Nm)
- M_x = momento de torsión alrededor del eje x (Nm)
- M_y = momento de torsión alrededor del eje y (Nm)
- M_z = momento de torsión alrededor del eje z (Nm)
- v_m = velocidad media (m/s)

Duración de vida nominal

Duración de vida nominal en metros:

$$L = \left(\frac{C}{F_{\text{comb}}} \right)^3 \cdot 10^5$$

Duración de vida nominal en horas:

$$L_h = \frac{L}{3\,600 \cdot v_m}$$

Cálculo

Generalidades

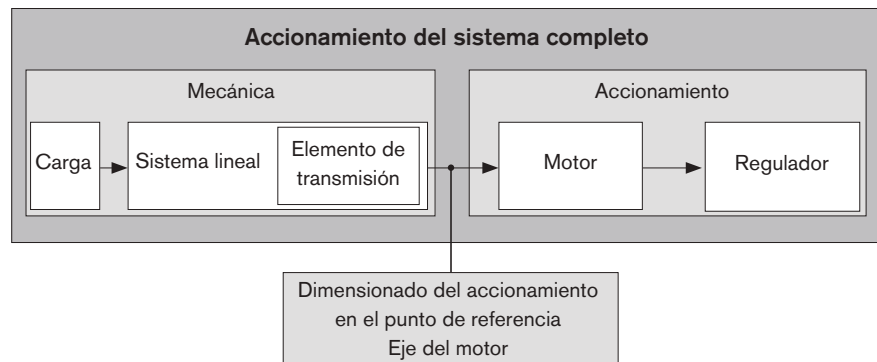
Dimensionado del accionamiento: conceptos básicos

Para el dimensionado del accionamiento del sistema completo se deberá separar la parte mecánica del accionamiento en sí.

La parte **mecánica** incluye los componentes del sistema lineal (incluyendo el reductor como elemento de transmisión). Aquí también se deberá considerar la carga.

Como **accionamiento** eléctrico se considera la combinación motor-regulador con sus datos de potencia correspondientes. El dimensionado del accionamiento eléctrico se realiza sobre el eje del motor (punto de referencia).

Para el dimensionado del accionamiento se deberán considerar los valores límite, así como los valores básicos. Para proteger los componentes mecánicos se deberán respetar todos los valores límite.



Datos técnicos y signos de fórmula de la mecánica

En los datos técnicos para el sistema lineal ya se consideran los datos relevantes del reductor, así como de la transmisión. Es decir que los valores límite máximos admisibles para el momento de accionamiento y la velocidad, así como los valores básicos para el momento de fricción y de los momentos de inercia de las masas, en relación al eje del motor, ya están reducidos y por lo tanto se pueden sacar directamente de las tablas; véase el capítulo "Datos del accionamiento".

Los siguientes datos técnicos y sus correspondientes símbolos son considerados dentro del cálculo del dimensionado de la parte mecánica. Los datos que se encuentran en las tablas siguientes se encuentran en el capítulo "Datos técnicos", o bien se determinan por las fórmulas de acuerdo a las descripciones de las siguientes páginas.

	Mecánica	
	Carga	Sistema lineal incluido Reductor como elemento de transmisión
Momento del peso (Nm)	$M_g^{5)}$	–
Momento de fricción (Nm)	– ⁴⁾	$M_{Rs}^{3)}$
Momento de inercia de las masas (kgm²)	$J_t^{1)}$	$J_S^{2)}$
Velocidad máx. admisible (m/s)	–	$v_{max}^{3)}$
Revoluciones máx. admisibles (min⁻¹)	–	$n_P^{1)}$
Momento de accionamiento máx. admisible (Nm)	–	$M_P^{3)}$

1) Determinar el valor según la fórmula

2) Valor dependiente de la longitud, determinación según la fórmula

3) Consultar el valor en la tabla

4) Las fuerzas adicionales generadas durante el proceso deben considerarse como momentos de carga

5) En caso de posición de montaje en vertical: determinar el valor según la fórmula

Dimensionado del accionamiento en el punto de referencia Eje del motor

Para el dimensionado del accionamiento se deberán determinar todos valores de los componentes mecánicos existentes en el accionamiento del sistema completo, reducidos al eje del motor. Esto es, para una combinación de los componentes mecánicos dentro del accionamiento del sistema completo, se obtiene un valor para:

- Momento de fricción M_R
- Momento de inercia de la masa J_{ex}
- Velocidad máxima admisible v_{mech} o bien revoluciones máximas admisibles n_{mech}
- Momento de accionamiento máximo admisible M_{mech}

La determinación de los valores para la **mecánica** del accionamiento del sistema completo, respecto al punto de referencia Eje del motor, se distingue por la constelación "Desplazamiento del cuerpo principal" y "Desplazamiento de la mesa" y se representa con las correspondientes fórmulas para ilustrar las diferencias. Para una mejor comprensión, las posiciones de montaje "**horizontal**" y "**vertical**" se describen y representan en capítulos independientes.

Cálculo

Cálculo

Posición de montaje HORIZONTAL

Caso de montaje	Desplazamiento del cuerpo principal	Desplazamiento de la mesa
		

Momento de fricción M_R

Dentro del valor para el momento de fricción del sistema lineal ya se incluye la fricción de un reductor, configurado de manera adecuada, y reducida respecto al eje del motor.

Momento de fricción	Desplazamiento del cuerpo principal	Desplazamiento de la mesa	
	$M_R = M_{Rs}$	$M_R = M_{Rs}$	M_R = momento de fricción en el eje del motor (Nm) M_{Rs} = momento de fricción del sistema (Nm)

Momento de inercia de la masa J_{ex}

Las constantes $k_{J\text{ fix}}$, $k_{J\text{ var}}$ y $k_{J\text{ m}}$ utilizadas en las fórmulas se determinan en función de los casos de montaje "Desplazamiento del cuerpo principal" o "Desplazamiento de la mesa", por lo que se pueden obtener de la tabla "Datos de accionamiento" en la página 10. Aquí también se considera la inercia del reductor configurado y reducida respecto al eje del motor.

	Desplazamiento del cuerpo principal	Desplazamiento de la mesa	
Momento de inercia de la masa de la mecánica	$J_{ex} = J_s + J_t$	$J_{ex} = J_s + J_t$	J_{ex} = momento de inercia de las masas de la mecánica (kgm ²) J_s = momento de inercia de las masas del sistema lineal (sin masa externa) (kgm ²) J_t = momento de inercia de las masas externas de traslación, referido al eje de accionamiento (kgm ²)
Momento de inercia de la masa del sistema lineal	$J_s = (k_{J\text{ fix}} + k_{J\text{ var}} \cdot L) \cdot 10^{-6}$	$J_s = (k_{J\text{ fix}} + k_{J\text{ var}} \cdot L) \cdot 10^{-6}$	$k_{J\text{ fix}}$ = constante para la parte fija del momento de inercia de la masa (kgmm ²) $k_{J\text{ var}}$ = constante para la parte específica de las masas del momento de inercia de la masa (kgmm ²) $k_{J\text{ m}}$ = constante para la parte de longitudes variables del momento de inercia de la masa (kgmm)
Momento de inercia de traslación de las masas a mover adicionalmente	$J_t = m_{ex} \cdot k_{J\text{ m}} \cdot 10^{-6}$	$J_t = (m_{ex} + m_m + m_{br}) \cdot k_{J\text{ m}} \cdot 10^{-6}$	L = longitud del sistema lineal (mm) m_{br} = masa del freno de parada (kg) m_m = masa del motor (kg) m_{ex} = masa externa movida (kg)

Velocidad máxima admisible v_{mech} o bien revoluciones máximas admisibles n_{mech}

En el valor para la velocidad máxima admisible del sistema lineal ya se han considerado las revoluciones admisibles de un reductor adecuadamente configurado.

	Desplazamiento del cuerpo principal	Desplazamiento de la mesa	
Velocidad máxima admisible	$v_{\text{mech}} = v_{\text{max}}$	$v_{\text{mech}} = v_{\text{max}}$	v_{max} = velocidad máxima admisible del sistema lineal (m/s) v_{mech} = velocidad máxima admisible de la mecánica (m/s) n_{mech} = revoluciones máximas admisibles de la mecánica (min ⁻¹)
Revoluciones máximas admisibles	$n_{\text{mech}} = \frac{v_{\text{mech}} \cdot i \cdot 1\,000 \cdot 60}{\pi \cdot d_3}$	$n_{\text{mech}} = \frac{v_{\text{mech}} \cdot i \cdot 1\,000 \cdot 60}{\pi \cdot d_3}$	d_3 = diámetro del husillo (mm) π = relación entre la longitud de una circunferencia y su diámetro (-) i = transmisión (-)

Momento de accionamiento máximo admisible M_{mech}

El valor mínimo del momento de accionamiento admisible de todos los componentes mecánicos del accionamiento del sistema completo determina el momento máxima admisible de la mecánica. Este valor deberá ser considerado como límite de accionamiento durante el dimensionado del motor.

	Desplazamiento del cuerpo principal	Desplazamiento de la mesa	
Momento de accionamiento máximo permitido	$M_{\text{mech}} = M_p$	$M_{\text{mech}} = M_p$	M_p = momento de accionamiento máximo admisible del sistema lineal (Nm) M_{mech} = momento de accionamiento máximo admisible de la mecánica (Nm)

△ Si se examina todo el accionamiento del sistema completo (mecánica + motor/regulador), es posible que el momento máximo del motor esté por debajo del valor límite de la mecánica (M_{mech}). En este caso, este valor pasará a ser el valor límite para el momento de accionamiento máximo admisible del accionamiento del sistema completo.

¡Si el momento máximo del motor está por encima el valor límite de la mecánica (M_{mech}), el momento máximo del motor se debe limitar al valor admisible de la mecánica!

Preselección del motor a grandes rasgos

Una preselección del motor a grandes rasgos puede considerarse según las siguientes condiciones.

Condición 1

Las revoluciones del motor deberán ser superiores o iguales a las revoluciones de la mecánica (hasta el valor límite máximo admisible).

$$n_{\text{max}} \geq n_{\text{mech}}$$

n_{max} = revoluciones máximas del motor (min⁻¹)
 n_{mech} = revoluciones máximas admisibles de la mecánica (min⁻¹)

Cálculo

Cálculo

Posición de montaje HORIZONTAL

Condición 2

Consideración de la relación entre el momento de inercia de las masas de la mecánica y del motor. La relación de los momentos de inercia sirve como indicador de control de calidad para una combinación motor-regulador. El momento de inercia de las masas del motor está directamente relacionado con el tamaño del motor.

$$V = \frac{J_{ex}}{J_m + J_{br}}$$

- V = relación de los momentos de inercia de las masas del accionamiento del sistema completo y del motor (-)
- J_{ex} = momento de inercia de las masas de la mecánica (kgm²)
- J_m = momento de inercia de las masas el motor (kgm²)
- J_{br} = momento de inercia de las masas del freno del motor (kgm²)

Para la preselección, con un buen control de calidad, se pueden utilizar los siguientes valores de la práctica. Aquí no se trata de límites fijos, ya que los valores por encima de estos límites requieren una mayor observación de la aplicación.

Campo de aplicación	V
Manipulación	≤ 6,0
Mecanizado	≥ 1,5

Condición 3

Estimación para la relación del momento de accionamiento entre el momento de carga estático y el momento continuo del motor. La relación del momento de accionamiento debe ser menor o igual al valor empírico de 0,6. Debido a esta condición se deberán considerar aún los valores dinámicos que faltan aquí de un perfil de movimiento exacto con los momentos necesarios del motor.

$$\frac{M_{stat}}{M_0} \leq 0,6$$

- M₀ = momento continuo del motor (Nm)
- M_{stat} = momento de carga estático (Nm)

	Desplazamiento del cuerpo principal	Desplazamiento de la mesa	
Momento de carga estático	$M_{stat} = M_R$	$M_{stat} = M_R$	M _R = momento de fricción en el eje del motor (Nm)

Las posibles fuerzas adicionales producidas por el uso de cadenas de energía, por ejemplo, no se incluyen en la consideración de la masa total movida y, dado el caso, también deberán tenerse en cuenta en el cálculo.

En la visión general **Configuración y pedido** se pueden configurar varios sistemas lineales en diferentes tamaños de manera estándar, incluyendo reductor y motor, utilizando las diferentes opciones. Una vez que se hayan cumplido estas tres condiciones se puede comprobar si el tamaño del motor estándar seleccionado para la configuración es adecuado para la aplicación.

Dimensionado exacto del accionamiento

El dimensionado del motor a grandes rasgos no sustituye el cálculo exacto requerido con detalles de los momentos y revoluciones. Para un cálculo exacto del accionamiento eléctrico con el perfil de movimiento se deberán extraer los valores del rendimiento del catálogo **IndraDrive Cs** e **IndraDrive C**.

En el dimensionado del accionamiento se deben tener en cuenta los valores límite máximos admisibles para la velocidad, el momento de accionamiento y la aceleración, con el fin de proteger los componentes mecánicos contra daños.

Posición de montaje VERTICAL

Caso de montaje	Desplazamiento del cuerpo principal	Desplazamiento de la mesa
		

Momento de fricción M_R

Dentro del valor para el momento de fricción del sistema lineal ya se incluye la fricción de un reductor, configurado de manera adecuada, y reducida respecto al eje del motor.

Momento de fricción	Desplazamiento del cuerpo principal	Desplazamiento de la mesa	
	$M_R = M_{Rs}$	$M_R = M_{Rs}$	M_R = momento de fricción en el eje del motor (Nm) M_{Rs} = momento de fricción del sistema (Nm)

Momento de inercia de la masa J_{ex}

Las constantes $k_{J\text{ fix}}$, $k_{J\text{ var}}$ y $k_{J\text{ m}}$ utilizadas en las fórmulas se determinan en función de los casos de montaje "Desplazamiento del cuerpo principal" o "Desplazamiento de la mesa", por lo que se pueden obtener de la tabla "Datos de accionamiento" en la página 10. Aquí también se considera la inercia del reductor configurado y reducida respecto al eje del motor.

	Desplazamiento del cuerpo principal	Desplazamiento de la mesa	
Momento de inercia de la masa de la mecánica	$J_{ex} = J_s + J_t$	$J_{ex} = J_s + J_t$	J_{ex} = momento de inercia de las masas de la mecánica (kgm ²) J_s = momento de inercia de las masas del sistema lineal (sin masa externa) (kgm ²) J_t = momento de inercia de las masas externas de traslación, referido al eje de accionamiento (kgm ²)
Momento de inercia de la masa del sistema lineal	$J_s = (k_{J\text{ fix}} + k_{J\text{ var}} \cdot L) \cdot 10^{-6}$	$J_s = (k_{J\text{ fix}} + k_{J\text{ var}} \cdot L) \cdot 10^{-6}$	$k_{J\text{ fix}}$ = constante para la parte fija del momento de inercia de la masa (kgmm ²) $k_{J\text{ fix}}$ = constante para la parte específica de las masas del momento de inercia de la masa (kgmm ²) $k_{J\text{ var}}$ = constante para la parte de longitudes variables del momento de inercia de la masa (kgmm)
Momento de inercia de traslación de las masas a mover adicionalmente	$J_t = m_{ex} \cdot k_{J\text{ m}} \cdot 10^{-6}$	$J_t = (m_{ex} + m_m + m_{br}) \cdot k_{J\text{ m}} \cdot 10^{-6}$	L = longitud del sistema lineal (mm) m_{br} = masa del freno de parada (kg) m_m = masa del motor (kg) m_{ex} = masa externa movida (kg)

Cálculo

Cálculo

Posición de montaje VERTICAL

Velocidad máxima admisible v_{mech} o bien revoluciones máximas admisibles n_{mech}

En el valor para la velocidad máxima admisible del sistema lineal ya se han considerado las revoluciones admisibles de un reductor adecuadamente configurado.

	Desplazamiento del cuerpo principal	Desplazamiento de la mesa	
Velocidad máxima Velocidad	$v_{mech} = v_{max}$	$v_{mech} = v_{max}$	v_{max} = velocidad máxima admisible del sistema lineal (m/s) v_{mech} = velocidad máxima admisible vde la mecánica (m/s) n_{mech} = revoluciones máximas admisibles de la mecánica (min ⁻¹) d_3 = diámetro del husillo (mm) π = relación entre la longitud de una circunferencia y su diámetro (-) i = transmisión (-)
Revoluciones máximas admisibles	$n_{mech} = \frac{v_{mech} \cdot i \cdot 1\,000 \cdot 60}{\pi \cdot d_3}$	$n_{mech} = \frac{v_{mech} \cdot i \cdot 1\,000 \cdot 60}{\pi \cdot d_3}$	

Momento de accionamiento máximo admisible M_{mech}

El valor mínimo del momento de accionamiento admisible de todos los componentes mecánicos del accionamiento del sistema completo determina el momento máxima admisible de la mecánica. Este valor deberá ser considerado como límite de accionamiento durante el dimensionado del motor.

	Desplazamiento del cuerpo principal	Desplazamiento de la mesa	
Momento de accionamiento máximo permitido	$M_{mech} = M_p$	$M_{mech} = M_p$	M_p = momento de accionamiento máximo admisible del sistema lineal (Nm) M_{mech} = momento de accionamiento máximo admisible de la mecánica (Nm)

△ Si se examina todo el accionamiento del sistema completo (mecánica + motor/regulador), es posible que el momento máximo del motor esté por debajo del valor límite de la mecánica (M_{mech}). En este caso, este valor pasará a ser el valor límite para el momento de accionamiento máximo admisible del accionamiento del sistema completo.

¡Si el momento máximo del motor está por encima el valor límite de la mecánica (M_{mech}), el momento máximo del motor se debe limitar al valor admisible de la mecánica!

Preselección del motor a grandes rasgos

Una preselección del motor a grandes rasgos puede considerarse según las siguientes condiciones.

Condición 1

Las revoluciones del motor deberán ser superiores o iguales a las revoluciones de la mecánica (hasta el valor límite máximo admisible).

$$n_{max} \geq n_{mech}$$

n_{max} = revoluciones máximas del motor (min⁻¹)
 n_{mech} = revoluciones máximas admisibles de la mecánica (min⁻¹)

Condición 2

Consideración de la relación entre el momento de inercia de las masas de la mecánica y del motor. La relación de los momentos de inercia sirve como indicador de control de calidad para una combinación motor-regulador.

El momento de inercia de las masas del motor está directamente relacionado con el tamaño del motor.

$$V = \frac{J_{ex}}{J_m + J_{br}}$$

V = relación de los momentos de inercia de las masas del accionamiento del sistema completo y del motor (-)
 J_{ex} = momento de inercia de las masas de la mecánica (kgm²)
 J_m = momento de inercia de las masas del motor (kgm²)
 J_{br} = momento de inercia de las masas del freno del motor (kgm²)

Para la preselección, con un buen control de calidad, se pueden utilizar los siguientes valores de la práctica. Aquí no se trata de límites fijos, ya que los valores por encima de estos límites requieren una mayor observación de la aplicación.

Campo de aplicación	V
Manipulación	≤ 6,0
Mecanizado	≥ 1,5

Condición 3

Estimación para la relación del momento de accionamiento entre el momento de carga estático y el momento continuo del motor.

$$\frac{M_{stat}}{M_0} \leq 0,6$$

M_0 = momento continuo del motor (Nm)
 M_{stat} = momento de carga estático (Nm)

La relación del momento de accionamiento debe ser menor o igual al valor empírico de 0,6. Debido a esta condición se deberán considerar aún los valores dinámicos que faltan aquí de un perfil de movimiento exacto con los momentos necesarios del motor.

	Desplazamiento del cuerpo principal	Desplazamiento de la mesa	
Momento de carga estático	$M_{stat} = M_R + M_g$	$M_{stat} = M_R + M_g$	d_3 = diámetro de la polea de la correa (mm)
Momento del peso	$M_g = d_3 \cdot \frac{m_{tot\ mb} \cdot g}{2\ 000 \cdot i}$	$M_g = d_3 \cdot \frac{m_{tot\ ca} \cdot g}{2\ 000 \cdot i}$	M_R = momento de fricción en el eje (Nm)
Masa total movida	$m_{tot\ mb} = m_{ex} + m_{mb}$	$m_{tot\ ca} = m_{ex} + m_{ca} + m_m + m_{br}$	$m_{tot\ ca}$ = masa total con la mesa movida (kg)
	$m_{mb} = k_{g\ fix} + k_{g\ var} \cdot L$		$m_{tot\ mb}$ = masa total con el cuerpo principal movido (kg)
			m_{mb} = masa del cuerpo principal movido (kg)
			$k_{g\ fix}$ = proporción de masa fija en el cuerpo principal (kg)
			$k_{g\ var}$ = proporción de masa variable en el cuerpo principal (kg/mm)
			M_g = momento del peso (Nm)
			m_{ca} = masa de la mesa incl. reductor (kg)
			m_{ex} = masa externa movida (kg)
			m_m = masa del motor (kg)
			m_{br} = masa del freno de parada (kg)

Las posibles fuerzas adicionales producidas por el uso de cadenas de energía, por ejemplo, no se incluyen en la consideración de la masa total movida y, dado el caso, también deberán tenerse en cuenta en el cálculo.

En la visión general **Configuración y pedido** se pueden configurar varios sistemas lineales en diferentes tamaños de manera estándar, incluyendo reductor y motor, utilizando las diferentes opciones. Una vez que se hayan cumplido estas tres condiciones se puede comprobar si el tamaño del motor estándar seleccionado para la configuración es adecuado para la aplicación.

Dimensionado exacto del accionamiento

El dimensionado del motor a grandes rasgos no sustituye el cálculo exacto requerido con detalles de los momentos y revoluciones. Para un cálculo exacto del accionamiento eléctrico con el perfil de movimiento se deberán extraer los valores del rendimiento del catálogo **IndraDrive Cs** e **IndraDrive C**.

En el dimensionado del accionamiento se deben tener en cuenta los valores límite máximos admisibles para la velocidad, el momento de accionamiento y la aceleración, con el fin de proteger los componentes mecánicos contra daños.

Cálculo

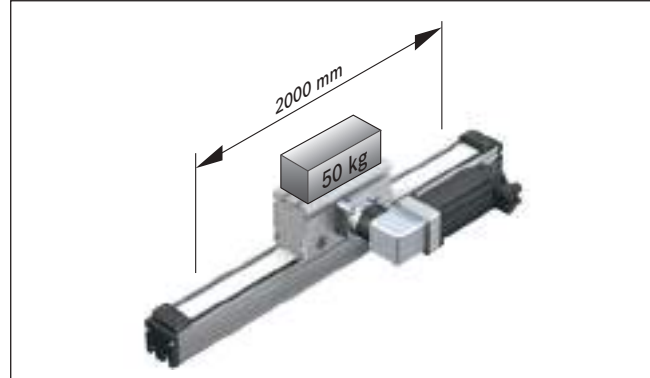
Ejemplo de cálculo

Posición de montaje HORIZONTAL

Disposición: desplazamiento de la mesa
(cuerpo principal fijado en la estructura base)

Datos iniciales

En una tarea de manipulación en posición de montaje horizontal, se deberá mover 2000 mm una masa de 50 kg a una velocidad de 1,5 m/s. En este caso, el cuerpo principal debe estar fijado a la estructura base (desplazamiento de la mesa). No se aplican fuerzas axiales adicionales. Debido a los datos técnicos y a las condiciones de montaje se ha elegido lo siguiente:



Módulo Omega OBB-120:

- Longitud de la mesa = 330 mm (sin elemento de bloqueo)
- Montaje del motor a través de reductor planetario inclinado, $i = 9$
- Con servomotor MSK 076C sin freno

Longitud del módulo L:

(Como valor orientativo para la carrera de seguridad bastan en la mayoría de los casos 2 x constante de avance. La carrera de seguridad debe ser superior al recorrido de parada de la carrera de seguridad y que se calcula para el dimensionado exacto del accionamiento eléctrico).

$$L = s_{\max} + L_{ca} + L_{ad}$$

Carrera de seguridad: $s_e = 2 \cdot u = 2 \cdot 37,78 = 75,74 = 76 \text{ mm}$

Recorrido máximo: $s_{\max} = s_{\text{eff}} + 2 \cdot s_e = 2000 + 2 \cdot 76 = 2152 \text{ mm}$

Longitud del módulo: $L = 2152 + 330 + 170 = 2652 \text{ mm}$

Momento de fricción M_R :

(incluido reductor con transmisión $i = 9$)

$$M_R = M_{Rs}$$

Módulo lineal: $M_{Rs} = 2,02 \text{ Nm}$

Momento de inercia de la masa J_{ex} :

(incluido reductor con transmisión $i = 9$)

$$J_{ex} = J_s + J_t$$

Módulo lineal: $J_s = (k_{J_{\text{fix}}} + k_{J_{\text{var}}} + L) \cdot 10^{-6} = (1838,85 + 0 + 2652) \cdot 10^{-6} = 4490,85 \cdot 10^{-6} \text{ kgm}^2$

Masa externa: $J_t = (m_{ex} + m_m + m_{br}) \cdot k_{J_m} \cdot 10^{-6} = (50 + 13,8 + 0) \cdot 36,15 \cdot 10^{-6} = 2306,37 \cdot 10^{-6} \text{ kgm}^2$

Momento de inercia: $J_{ex} = 4490,85 \cdot 10^{-6} + 2306,37 \cdot 10^{-6} = 6797,22 \cdot 10^{-6} \text{ kgm}^2$

Revoluciones máximas admisibles n_{mech} :

(montaje del motor a través del reductor, sin considerar el motor)
Valor límite de la aplicación

$$n_{\text{mech}} = (V_{\text{mech}} \cdot i \cdot 1000 \cdot 60) / \pi \cdot d_3$$

Velocidad máx. admisible: $V_{\text{mech}} = V_{\text{max}} = 1,86 \text{ m/s}$

Revoluciones máx. admisibles: $n_{\text{mech}} = (1,86 \cdot 9 \cdot 1000 \cdot 60) / \pi \cdot 108,23 = 2954 \text{ min}^{-1}$

Revoluciones máximas de la aplicación M_{mech} :

(montaje del motor a través del reductor)
Valor límite de la aplicación

Velocidad: $v_{\text{mech}} = 1,5 \text{ m/s}$

Revoluciones: $n_{\text{mech}} = (1,5 \cdot 9 \cdot 1000 \cdot 60) / \pi \cdot 108,23 = 2382 \text{ min}^{-1}$

Momento de accionamiento máximo admisible M_{mech} :

(montaje del motor a través del reductor)
Valor límite de la aplicación

$$M_{\text{mech}} = M_P$$

Momento de accionamiento: $M_{\text{mech}} = 17,1 \text{ Nm}$

Verificación de la preselección del motor:

selección de motor MSK 050C sin freno

Condición 1:

Revoluciones:	$n_{\max} \geq n_{\text{mech}}$
	$4\,500 \geq 2\,382$
Condición cumplida – tamaño del motor en orden	

Condición 2:

Relación de los momentos de inercia: $V = J_{\text{ex}} / (J_m + J_{\text{Br}})$	
Inercia del motor:	$J_m = 4\,300 \cdot 10^{-6} \text{ kgm}^2$
Inercia del freno:	$J_{\text{Br}} = 0 \text{ kgm}^2$ (sin freno)
Relación del momento de inercia: $V = 4\,145,22 \cdot 10^{-6} / (4\,300 \cdot 10^{-6} + 0 \cdot 10^{-6}) = 0,96$	
Condición para manipulación: $V \leq 6$	
	$0,96 \leq 6$
Condición cumplida – tamaño del motor en orden	

Condición 3:

Relación del momento de accionamiento: $M_{\text{stat}} / M_0 \leq 0,6$	
Momento de carga estático: $M_{\text{stat}} = M_R + M_g$	
Momento del peso:	$M_g = 0 \text{ Nm}$ (posición de montaje horizontal)
Momento de carga estático:	$M_{\text{stat}} = 2,02 \text{ Nm}$
Momento continuo del motor:	$M_0 = 12 \text{ Nm}$
Relación de los momentos de accionamiento: $2,02 / 12 = 0,17$	
	$0,17 \leq 0,6$
Condición cumplida – tamaño del motor en orden	

Resultado:**Módulo Omega OBB-120**

Longitud	$L = 2\,652 \text{ mm}$
Recorrido máximo	$s_{\max} = 2\,152 \text{ mm}$
Longitud de la mesa	$L_{\text{ca}} = 330 \text{ mm}$
Accionamiento	Accionamiento por correa dentada
Montaje del motor	Mediante reductor planetario inclinado
Transmisión	$i = 9$
Preselección del motor:	MSK 076C sin freno
Disposición:	Cuerpo principal fijado en la estructura base. mesa movida
	Posición de montaje horizontal

Para el dimensionado exacto del accionamiento eléctrico se deberá observar siempre la combinación motor-regulador, ya que los datos de rendimiento (por ejemplo revoluciones máximas útiles y momento de accionamiento máximo) dependerán del regulador utilizado.

Aquí se deberán observar los siguientes datos:

– Momento de fricción:	$M_R = 2,02 \text{ Nm}$
– Momento de inercia de la masa:	$J_{\text{ex}} = 4\,145,22 \cdot 10^{-6} \text{ kgm}^2$
– Velocidad:	$v_{\text{mech}} = 1,5 \text{ m/s}$ ($n_{\text{mech}} = 2\,382 \text{ min}^{-1}$)
– Valor límite para momento de accionamiento:	$M_{\text{mech}} = 17,1 \text{ Nm}$
¡El momento del motor (por parte del accionamiento) deberá estar limitado a 17,1 Nm!	
– Valor límite para aceleración:	$a_{\max} = 50 \text{ m/s}^2$
– Valor límite para velocidad:	$v_{\text{mech}} = 1,86 \text{ m/s}$ ($n_{\text{mech}} = 2\,954 \text{ min}^{-1}$)

Tras calcular el recorrido de parada de la carrera de seguridad con el dimensionado exacto, debe comprobarse si la carrera de seguridad seleccionada es suficiente o si es necesaria una adaptación.

Además del tipo preferente MSK 067C, se pueden adaptar otros motores con dimensiones idénticas pero sin exceder los valores límite.

Cálculo

Ejemplo de cálculo

Posición de montaje VERTICAL

Disposición: desplazamiento del cuerpo principal
(mesa fijada en la estructura base)

Datos iniciales

En una tarea de manipulación en posición de montaje vertical, se deberá mover 1 000 mm una masa de 20 kg a una velocidad de 1,5 m/s. No se aplican fuerzas axiales adicionales. En este caso, el cuerpo principal debe introducirse en el área de trabajo (cuerpo principal movido). Debido a los datos técnicos y a las condiciones de montaje se ha elegido lo siguiente:

Módulo Omega OBB-085:

- Longitud de la mesa = 260 mm (sin elemento de bloqueo)
- Montaje del motor a través de reductor planetario inclinado, $i = 8$
- Con servomotor de MSK 050C con freno

Longitud del módulo L:

(Como valor orientativo para la carrera de seguridad bastan en la mayoría de los casos 2 x constante de avance. La carrera de seguridad debe ser superior al recorrido de parada de la carrera de seguridad y que se calcula para el dimensionado exacto del accionamiento eléctrico).

Momento de fricción M_R :

(incluido reductor con transmisión $i = 8$)

Momento de inercia de la masa J_{ex} :

(incluido reductor con transmisión $i = 8$)

Revoluciones máximas admisibles n_{mech} :

(montaje del motor a través del reductor, sin considerar el motor)

Valor límite de la mecánica

Revoluciones máximas de la aplicación M_{mech} :

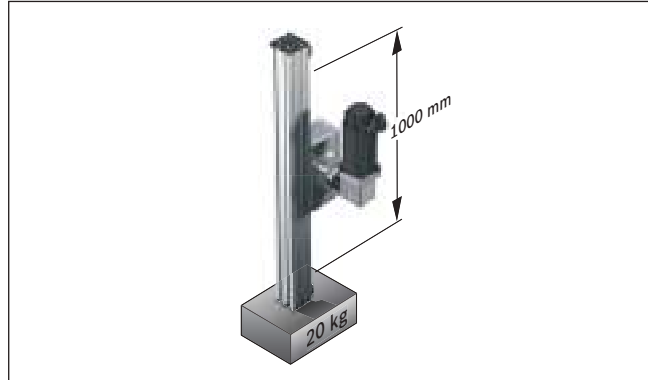
(montaje del motor a través del reductor)

Valor límite de la aplicación

Momento de accionamiento máximo admisible M_{mech} :

(montaje del motor a través del reductor)

Valor límite de la mecánica



$$L = s_{max} + L_{ca} + L_{ad}$$

Carrera de seguridad: $s_e = 2 \cdot u = 2 \cdot 31,88 = 63,76 = 64 \text{ mm}$

Recorrido máximo: $s_{max} = s_{eff} + 2 \cdot s_e = 1\ 000 + 2 \cdot 64 = 1\ 128 \text{ mm}$

Longitud del módulo: $L = 1\ 128 + 260 + 130 = 1\ 518 \text{ mm}$

$$M_R = M_{Rs}$$

Módulo lineal: $M_{Rs} = 0,93 \text{ Nm}$

$$J_{ex} = J_s + J_t$$

Módulo lineal: $J_s = (k_{J_{fix}} + k_{J_{var}} + L) \cdot 10^{-6} = (123,47 + 0,2821 \cdot 1\ 518) \cdot 10^{-6} = 551,657 \cdot 10^{-6} \text{ kgm}^2$

Masa externa: $J_t = m_{ex} \cdot k_{J_m} \cdot 10^6 = 20 \cdot 25,74 \cdot 10^{-6} \text{ kgm}^2 = 514,732 \cdot 10^{-6} \text{ kgm}^2$

Momento de inercia: $J_{ex} = 551,657 \cdot 10^{-6} + 514,732 \cdot 10^{-6} = 1\ 066,389 \cdot 10^{-6} \text{ kgm}^2$

$$n_{mech} = (v_{mech} \cdot i \cdot 1\ 000 \cdot 60) / \pi \cdot d_3$$

Velocidad máx. admisible: $v_{mech} = v_{max} = 2,13 \text{ m/s}$

Revoluciones máx. admisibles: $n_{mech} = (2,13 \cdot 8 \cdot 1\ 000 \cdot 60) / \pi \cdot 81,17 = 4\ 009 \text{ min}^{-1}$

Velocidad: $v_{mech} = 1,5 \text{ m/s}$

Revoluciones: $n_{mech} = (1,5 \cdot 8 \cdot 1\ 000 \cdot 60) / \pi \cdot 81,17 = 2\ 823 \text{ min}^{-1}$

$$M_{mech} = M_P$$

Momento de accionamiento: $M_{mech} = 5 \text{ Nm}$

Verificación de la preselección del motor:
selección de motor MSK 050C con freno

Condición 1:

Revoluciones:	$n_{\max} \geq n_{\text{mech}}$
	$6\ 000 \geq 2\ 823$
Condición cumplida – tamaño del motor en orden	

Condición 2:

Relación de los momentos de inercia:	$V = J_{\text{ex}} / (J_m + J_{\text{Br}})$
Inercia del motor:	$J_m = 330 \cdot 10^{-6} \text{ kgm}^2$
Inercia del freno:	$J_{\text{Br}} = 107 \cdot 10^{-6} \text{ kgm}^2$ (con freno)
Relación del momento de inercia:	$V = 1\ 066,389 \cdot 10^{-6} / (330 \cdot 10^{-6} + 107 \cdot 10^{-6})$ $= 2,44$
Condición para manipulación:	$V \leq 6$ $2,44 \leq 6$
Condición cumplida – tamaño del motor en orden	

Condición 3:

Relación del momento de accionamiento	$M_{\text{stat}} / M_0 \leq 0,6$
Momento de carga estático:	$M_{\text{stat}} = M_R + M_g$
Momento del peso:	$M_g = d_3 \cdot (m_{\text{ex}} + m_{\text{mb}}) \cdot g / 2\ 000 \cdot i$
Masa del cuerpo principal movido	$m_{\text{mb}} = k_{\text{g fix}} + k_{\text{g var}} \cdot L$ $= 1,05 + 0,0108 \cdot 1\ 518$ $= 17,44 \text{ kg}$
Masa externa movida	$m_{\text{ex}} = 20 \text{ kg}$
	$M_g = 81,17 \cdot (17,44 + 20) \cdot 9,81 / 2\ 000 \cdot 8$ $= 1,86 \text{ Nm}$
Momento de carga estático:	$M_{\text{stat}} = 0,93 + 1,86 = 2,79 \text{ Nm}$
Momento continuo del motor:	$M_0 = 5 \text{ Nm}$
Relación de los momentos de accionamiento:	$2,79/5 = 0,56$ $0,56 \leq 0,6$
Condición cumplida – tamaño del motor en orden	

Resultado:

Módulo Omega OBB-085

Longitud	$L = 1\ 518 \text{ mm}$
Recorrido máximo	$s_{\text{max}} = 1\ 128 \text{ mm}$
Longitud de la mesa	$L_{\text{ca}} = 260 \text{ mm}$
Accionamiento	Accionamiento por correa dentada
Montaje del motor	Mediante reductor planetario inclinado
Transmisión	$i = 8$
Preselección del motor:	MSK 050C con freno
Disposición:	Mesa fijada a la estructura principal, desplazamiento del cuerpo principal
	Posición de montaje vertical

Para el dimensionado exacto del accionamiento eléctrico se deberá observar siempre la combinación motor-regulador, ya que los datos de rendimiento (por ejemplo revoluciones máximas útiles y momento de accionamiento máximo) dependerán del regulador utilizado.

Aquí se deberán observar los siguientes datos:

- Momento de fricción: $M_R = 0,93 \text{ Nm}$
- Momento de inercia de la masa: $J_{\text{ex}} = 1\ 066,389 \cdot 10^{-6} \text{ kgm}^2$
- Velocidad: $v_{\text{mech}} = 1,5 \text{ m/s}$
 $(n_{\text{mech}} = 2\ 823 \text{ min}^{-1})$
- Valor límite para momento de accionamiento: $M_{\text{mech}} = 5 \text{ Nm}$

¡El momento del motor (por parte del accionamiento) deberá estar limitado a 5 Nm!

- Valor límite para aceleración: $a_{\text{max}} = 50 \text{ m/s}^2$
- Valor límite para velocidad: $v_{\text{mech}} = 2,13 \text{ m/s}$
 $(n_{\text{mech}} = 4\ 009 \text{ min}^{-1})$

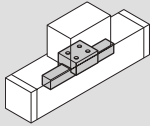
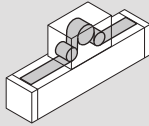
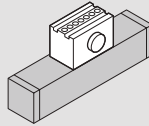
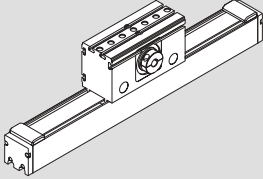
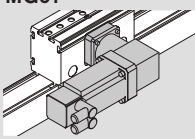
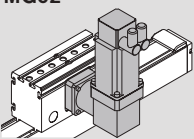
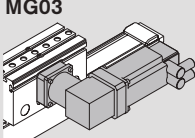
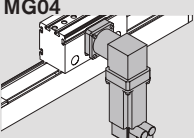
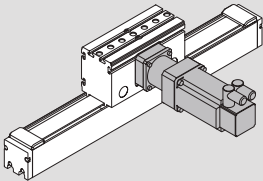
Tras calcular el recorrido de parada de la carrera de seguridad con el dimensionado exacto, debe comprobarse si la carrera de seguridad seleccionada es suficiente o si es necesaria una adaptación.

Además del tipo preferente MSK 050C, se pueden adaptar otros motores con dimensiones idénticas pero sin exceder los valores límite.

Configuración y pedido

OBB-055

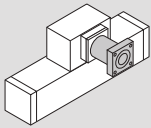
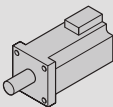
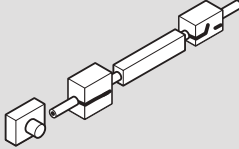

Configuración y pedido

Abreviatura, longitud OBB-055-NN-1, mm		Guía	Accionamiento				Mesa	
Ejecución ²⁾			 Reducción				 $L_{ca} = 230 \text{ mm}$	
con accionamiento (MA), sin reductor i = 1	MA01, eje hueco con brida de amarre 	01	01	-		01	02	
con reductor (MG), reductor planetario inclinado WPG	MG01 	01	-	10		01	02	
	MG02 							
con reductor (MG), reductor planetario PG	MG03 	01	-	10		01	02	
	MG04 							
con reductor (MG), engranaje planetario PG	MG10 	01	-	10		01	02	

Para el ejemplo de pedido véase “Consulta/Pedido”

Nota:

En caso de utilizar un amortiguador, se produce una reducción del recorrido máximo (s_{max}) en función de los requerimientos del diseño. Por este motivo, al recorrido máximo se le debe restar durante el cálculo el valor s_{red} en cada lado o en cada amortiguador, véase el capítulo “Accesorios”.

Montaje del motor				Motor		Sistema de conmutación ⁴⁾		Documentación	
reducción i =	 Conjunto ³⁾ para motor con reductor MG01 MG02 MG03 MG04			 sin freno con freno				 Protocolo estándar	
	-	00			-	00		sin interruptor y sin canal portacables 00 Desplazamiento de la mesa Interruptores: - PNP contacto cerrado 71 - PNP contacto abierto 73 - Mecánico 75 Canal portacables ¹⁾ 20 Caja-conector 17 Ángulo de conmutación 36 Desplazamiento del cuerpo principal Interruptores: - PNP contacto cerrado 61 - PNP contacto abierto 63 - Mecánico 65 Caja-conector 17 Dos regletas de accionamiento 39	
i = 3	45	55	MSK 040C	86	87	MSM 031C	138	139	01
i = 5	47	57							
i = 5	46	56							
i = 8	44	54							
i = 3	41		MSK 040C	86	87	MSM 031C	138	139	
i = 5	43								
i = 5	42								
i = 8	40								

- 1) La longitud de suministro del canal portacables se corresponde con la longitud del perfil de soporte; en caso de que las longitudes sean diferentes, solicite el canal portacables por separado (pedido de "Interruptores y elementos de montaje" página 44).
- 2) Si el servomotor está montado, la entrega se realiza exclusivamente siguiendo la descripción del montaje del motor incluida en el capítulo "Modo de entrega"

- (tener en cuenta la posición del conector del motor).
- 3) El kit de montaje también está disponible sin motor. ¡Al realizar el pedido, introducir el tipo de motor "00"!
- 4) ¡El tipo de interruptor seleccionado depende del caso de montaje (desplazamiento de mesa/cuerpo principal)! Véase el capítulo "Montaje de interruptores".

Longitud L (mm):

$$L = s_{max} + L_{ca} + L_{ad}$$

$$s_{max} = s_{eff} + 2 \cdot s_e$$

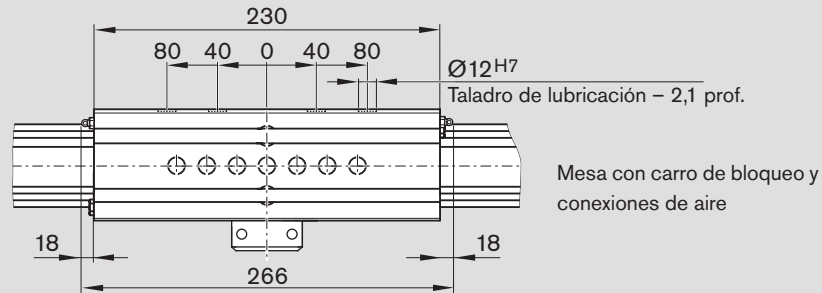
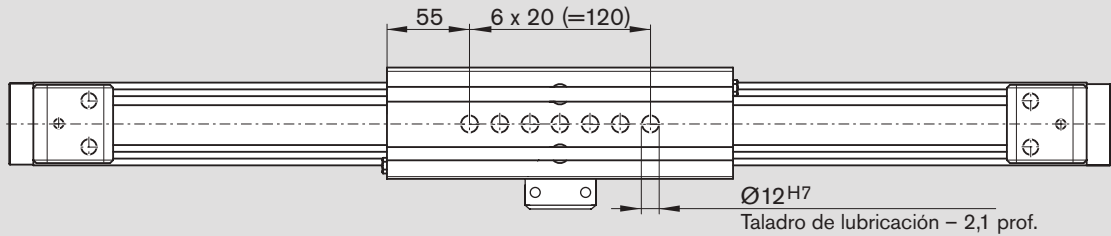
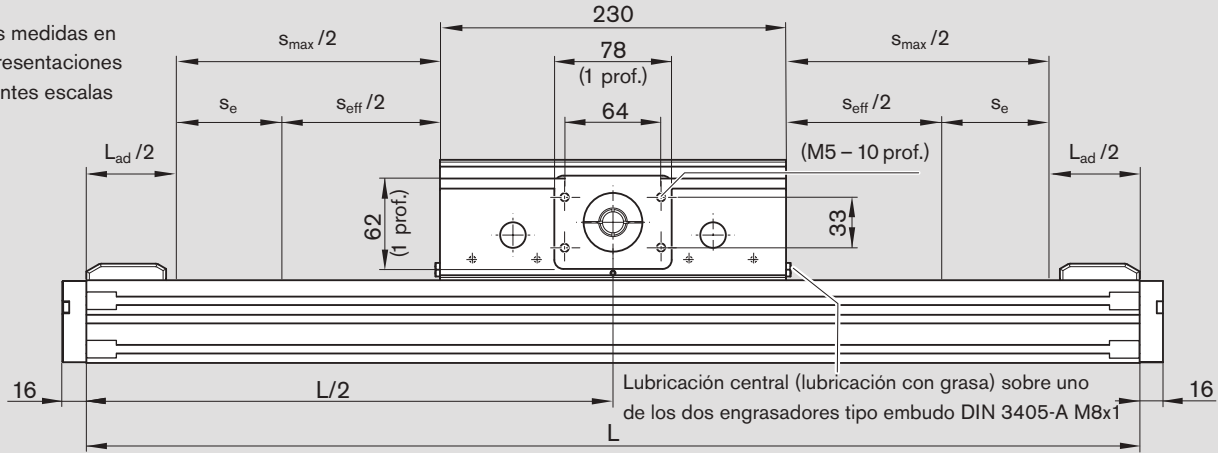
- L_{ca} = longitud de la mesa (mm)
- L_{ad} = longitud extra (mm)
(Para el valor, véase la tabla del capítulo "Datos técnicos generales")
- s_{max} = recorrido máximo (mm)
- s_{eff} = recorrido efectivo (mm)
- s_e = carrera de seguridad (mm)

Configuración y pedido

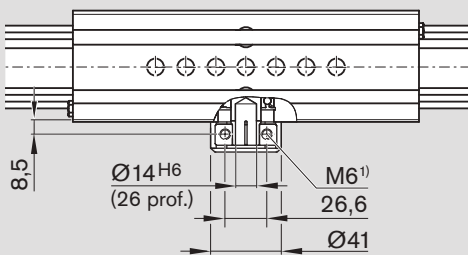
OBB-055

Esquemas con medidas

Todas las medidas en mm; representaciones en diferentes escalas

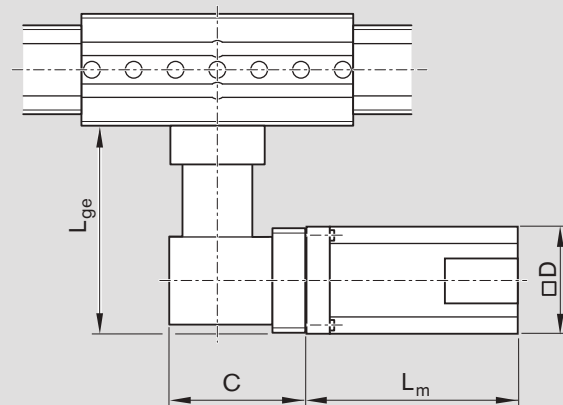


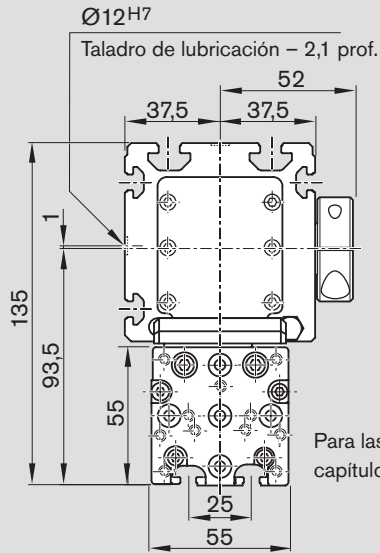
MA01



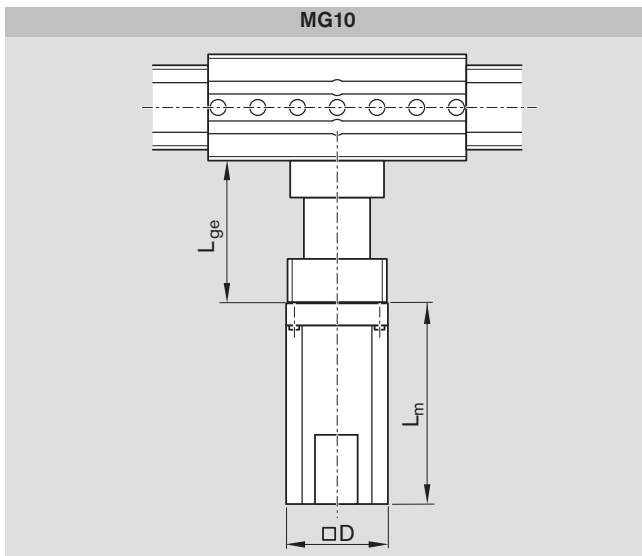
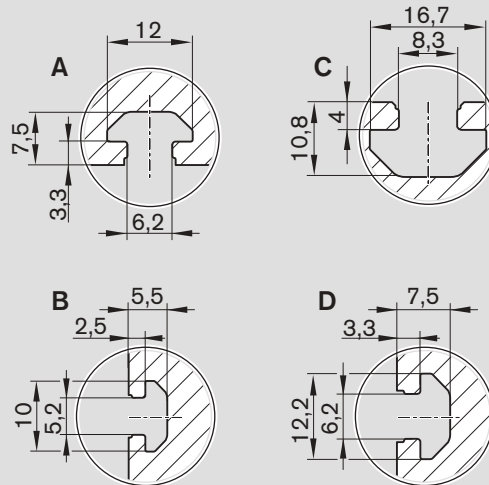
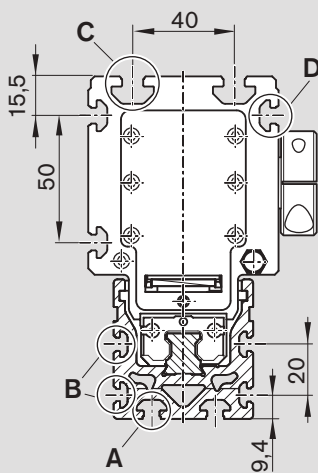
¹⁾Tornillo cilíndrico ISO 4762

MG01, MG02, MG03, MG04





Para las medidas de la placa final véase el capítulo "Montaje de aparatos adicionales"



Motor ¹⁾	Medidas (mm)					
	Reductor		Motor			
	MG	MG	D	L_m	sin freno	con freno
	01/02/03/04	10				
	L_{ge}	C	L_{ge}			
MSK 040C	150,5	97,5	111,5	82	185,5	215,5
MSM 031C	135,5	97,5	111,5	60	98,5	135,0

1) Tener en cuenta la posición de los conectores del motor, véase el capítulo "Modo de entrega".

L = longitud D = anchura del motor
 C = altura del reductor L_m = longitud del motor
 L_{ge} = longitud del reductor

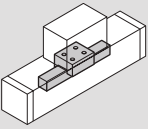
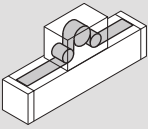
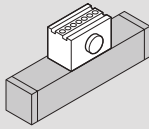
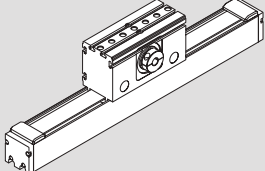
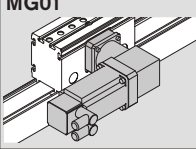
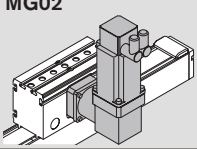
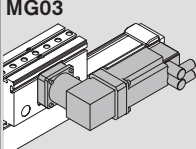
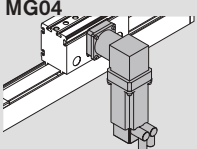
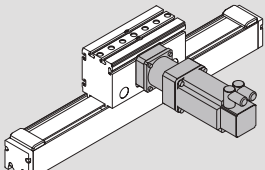
L_{ca} = longitud de la mesa (mm)
 L_{ad} = longitud extra (mm)
 (Para el valor, véase la tabla del capítulo "Datos técnicos generales")

s_{max} = recorrido máximo (mm)
 s_{eff} = recorrido efectivo (mm)
 s_e = carrera de seguridad (mm)

Configuración y pedido

OBB-085

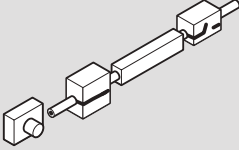

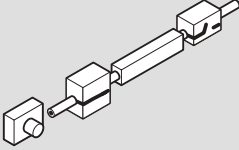
Configuración y pedido

Abreviatura, longitud OBB-085-NN-1, mm		Guía	Accionamiento			Mesa	
Ejecución ²⁾							
			Reducción			$L_{ca} = 260 \text{ mm}$	$L_{ca} = 308 \text{ mm}$
			$i = 1$	$i = 5$	$i = 8$	sin elemento de bloqueo	con elemento de bloqueo
con accionamiento (MA), sin reductor $i = 1$	MA01, eje hueco con brida de amarre 	01	01	-		01	02
con reductor (MG), reductor planetario inclinado WPG	MG01 	01	-	10	01	02	
	MG02 						
con reductor (MG), engranaje planetario PG	MG03 	01	-	10	01	02	
	MG04 						
	MG10 	01	-	10	01	02	

Para el ejemplo de pedido véase "Consulta/Pedido"

Nota:

En caso de utilizar un amortiguador, se produce una reducción del recorrido máximo (s_{max}) en función de los requerimientos del diseño. Por este motivo, al recorrido máximo se le debe restar durante el cálculo el valor s_{red} en cada lado o en cada amortiguador, véase el capítulo "Accesorios".

Montaje del motor				Motor		Sistema de conmutación ⁴⁾		Documentación
reducción i =	conjunto ³⁾ con reductor		para motor	sin freno	con			 Protocolo estándar
	MG01 MG03	MG02 MG04						
-	00		-	00		sin interruptor y sin canal portacables		00
Desplazamiento de la mesa								
Interruptores:								
- PNP contacto cerrado								71
- PNP contacto abierto								73
- Mecánico								75
Canal portacables¹⁾								20
Caja-conector								17
Ángulo de conmutación								36
Desplazamiento del cuerpo principal								
Interruptores:								
- PNP contacto cerrado								61
- PNP contacto abierto								63
- Mecánico								65
Caja-conector								17
Dos regletas de accionamiento								41
i = 5	33	43	MSK 050C	88	89			01
i = 8	35	45						
i = 8	34	44	MSM 041B	140	141			
i = 5	30		MSK 050C	88	89			
i = 8	32							
i = 8	31		MSM 041B	140	141			

- 1) La longitud de suministro del canal portacables se corresponde con la longitud del perfil de soporte; en caso de que las longitudes sean diferentes, solicite el canal portacables por separado (pedido de "Interruptores y elementos de montaje" página 44).
- 2) Si el servomotor está montado, la entrega se realiza exclusivamente siguiendo la descripción del montaje del motor incluida en el capítulo "Modo de entrega"

Longitud L (mm):

$$L = s_{\max} + L_{ca} + L_{ad}$$

$$s_{\max} = s_{\text{eff}} + 2 \cdot s_e$$

(tener en cuenta la posición del conector del motor).

- 3) El kit de montaje también está disponible sin motor.
¡Al realizar el pedido, introducir el tipo de motor "00"!
- 4) ¡El tipo de interruptor seleccionado depende del caso de montaje (desplazamiento de mesa/cuerpo principal)! Véase el capítulo "Montaje de interruptores".

L_{ca} = longitud de la mesa (mm)
 L_{ad} = longitud extra (mm)
 (Para el valor, véase la tabla del capítulo "Datos técnicos generales")

s_{\max} = recorrido máximo (mm)

s_{eff} = recorrido efectivo (mm)

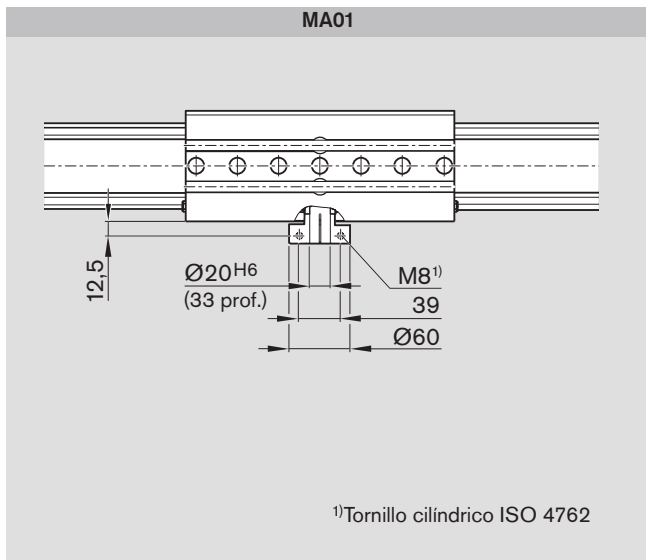
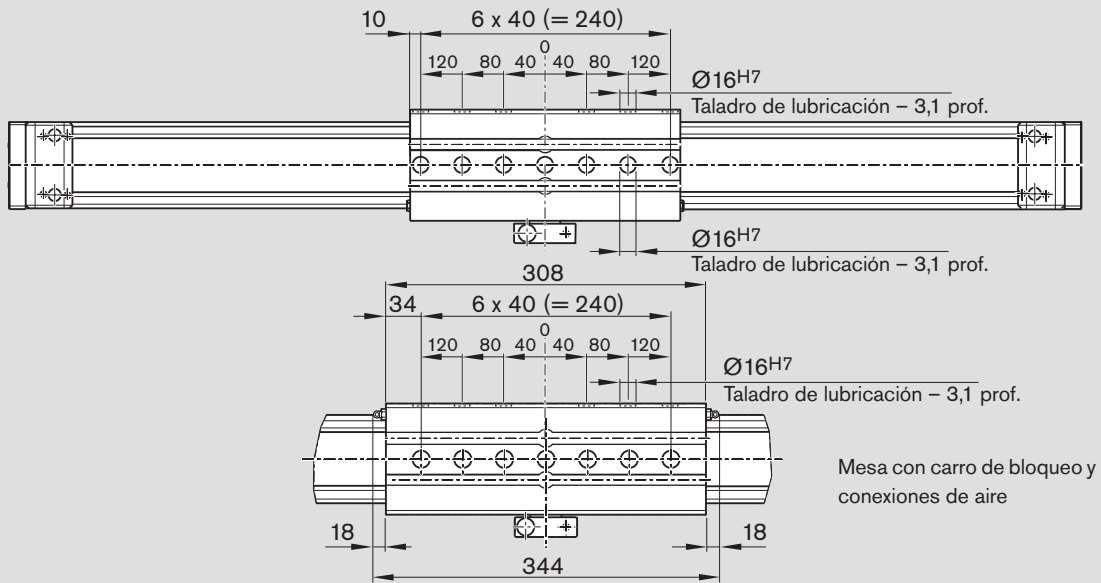
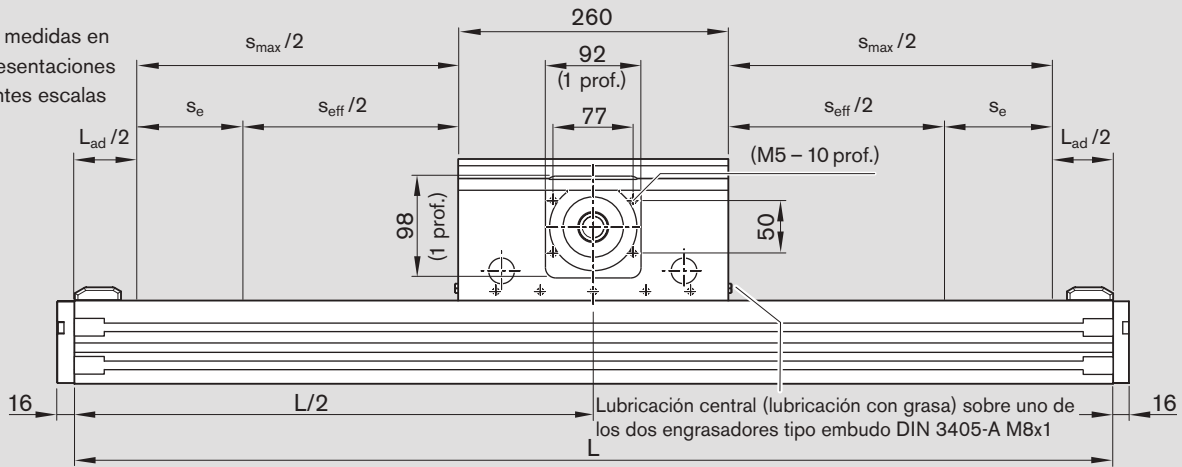
s_e = carrera de seguridad (mm)

Configuración y pedido

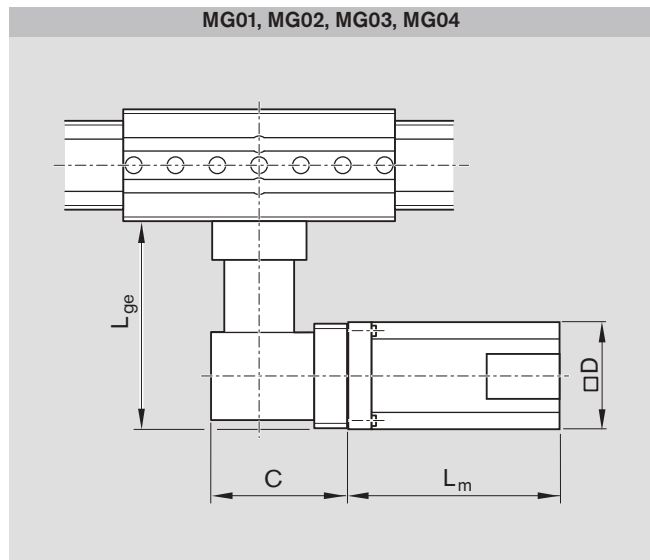
OBB-085

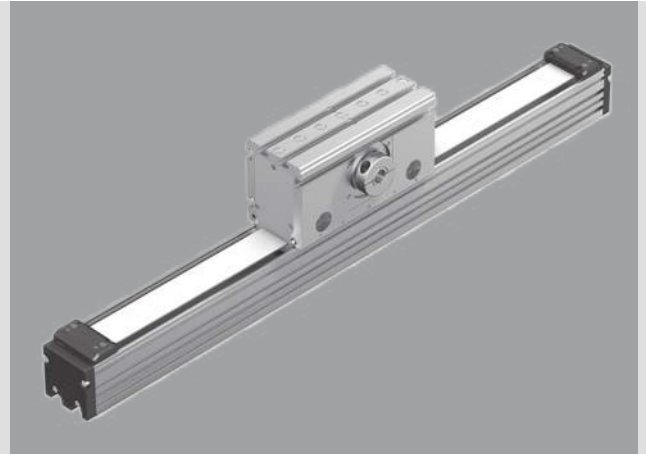
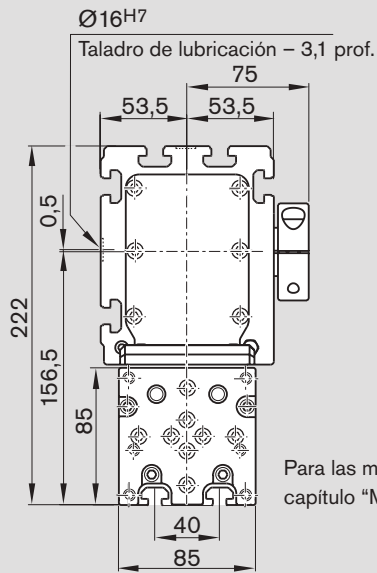
Esquemas con medidas

Todas las medidas en mm; representaciones en diferentes escalas

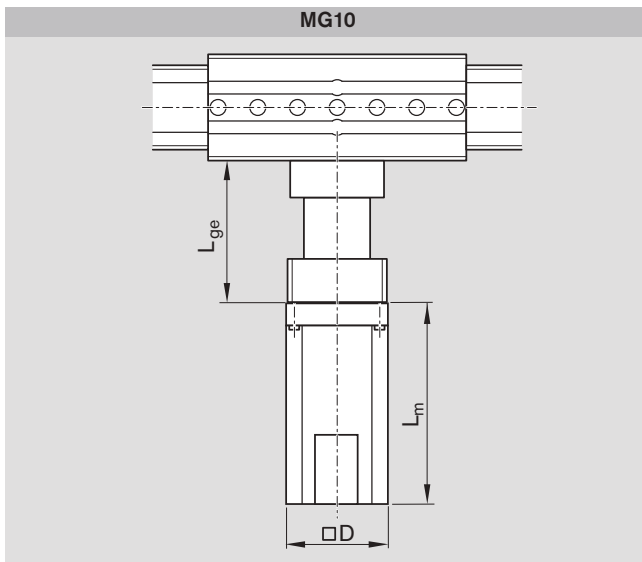
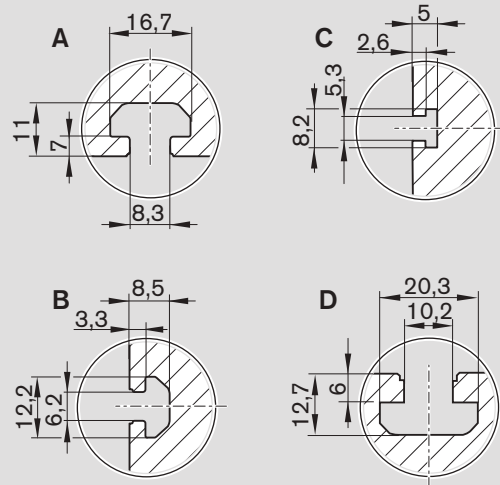
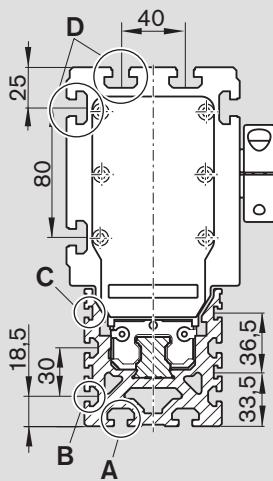


¹⁾Tornillo cilíndrico ISO 4762





Para las medidas de la placa final véase el capítulo "Montaje de aparatos adicionales"



Motor ¹⁾	Medidas (mm)					
	Reductor		Motor			
	MG		MG	D	L _m	
	01/02/03/04	10			sin freno	con freno
MSK 050C	L _{ge} 192,5	C 124,5	L _{ge} 142	98	203,0	233,0
MSM 041B	L _{ge} 187,5	C 124,5	L _{ge} 142	80	112,0	149,0

1) Tener en cuenta la posición de los conectores del motor, véase el capítulo "Modo de entrega".

L = longitud D = anchura del motor
 C = altura del reductor L_m = longitud del motor

L_{ge} = longitud del reductor

L_{ca} = longitud de la mesa (mm)

L_{ad} = longitud extra (mm)

(Para el valor, véase la tabla del capítulo "Datos técnicos generales")

s_{max} = recorrido máximo (mm)

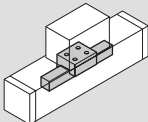
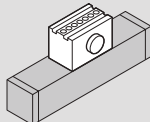
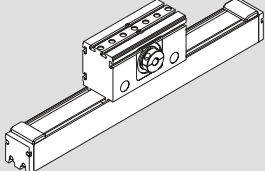
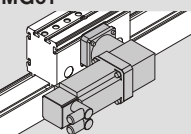
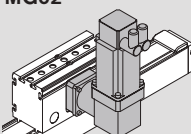
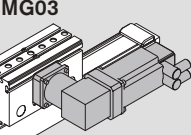
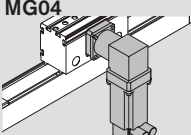
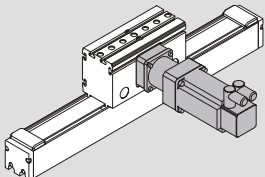
s_{eff} = recorrido efectivo (mm)

s_e = carrera de seguridad (mm)

Configuración y pedido

OBB-120

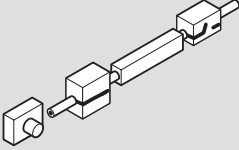

Configuración y pedido

Abreviatura, longitud OBB-120-NN-1, ... mm		Guía	Accionamiento		Mesa	
Ejecución ²⁾			Reducción			
			i = 1	i = 9	L _{ca} = 330 mm	
			sin	con	elemento de bloqueo	
con accionamiento (MA), sin reductor i = 1	MA01, eje hueco con brida de amarre 	01	01	-	01	02
con reductor (MG), reductor planetario inclinado WPG	MG01 	01	-	10	01	02
	MG02 					
	MG03 	01	-	10	01	02
	MG04 					
con reductor (MG), engranaje planetario PG	MG10 	01	-	10	01	02

Para el ejemplo de pedido véase "Consulta/Pedido"

Nota:

En caso de utilizar un amortiguador, se produce una reducción del recorrido máximo (s_{max}) en función de los requerimientos del diseño. Por este motivo, al recorrido máximo se le debe restar durante el cálculo el valor s_{red} en cada lado o en cada amortiguador, véase el capítulo "Accesorios".

Montaje del motor				Motor		Sistema de conmutación ⁴⁾		Documentación
reducción i =	conjunto ³⁾ con reductor		para motor	sin freno	con			 Protocolo estándar
	MG01 MG03	MG02 MG04						
-	00		-	00		sin interruptor y sin canal portacables		00
Desplazamiento de la mesa								
Interruptores:								
- PNP contacto cerrado								71
- PNP contacto abierto								73
- Mecánico								75
Canal portacables¹⁾								20
Caja-conector								17
Ángulo de conmutación								36
Desplazamiento del cuerpo principal								
Interruptores:								
- PNP contacto cerrado								61
- PNP contacto abierto								63
- Mecánico								65
Caja-conector								17
Dos regletas de accionamiento								43
i = 9	31	32	MSK 076C	92	93			01
i = 9	30		MSK 076C	92	93			

- 1) La longitud de suministro del canal portacables se corresponde con la longitud del perfil de soporte; en caso de que las longitudes sean diferentes, solicite el canal portacables por separado (pedido de "Interruptores y elementos de montaje" página 44).
- 2) Si el servomotor está montado, la entrega se realiza exclusivamente siguiendo la descripción del montaje del motor incluida en el capítulo "Modo de entrega"

Longitud L (mm):

$$L = s_{\max} + L_{ca} + L_{ad}$$

$$s_{\max} = s_{\text{eff}} + 2 \cdot s_e$$

(tener en cuenta la posición del conector del motor).

- 3) El kit de montaje también está disponible sin motor.
¡Al realizar el pedido, introducir el tipo de motor "00"!
- 4) ¡El tipo de interruptor seleccionado depende del caso de montaje (desplazamiento de mesa/cuerpo principal)! Véase el capítulo "Montaje de interruptores".

L_{ca} = longitud de la mesa (mm)

L_{ad} = longitud extra (mm)

(Para el valor, véase la tabla del capítulo "Datos técnicos generales")

s_{\max} = recorrido máximo (mm)

s_{eff} = recorrido efectivo (mm)

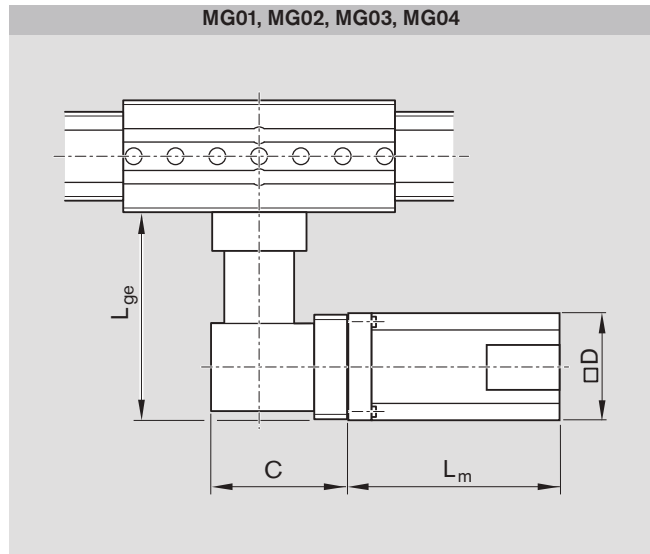
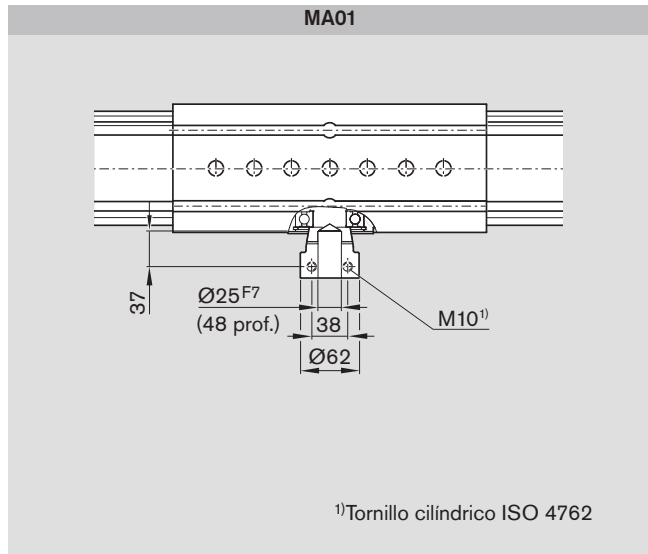
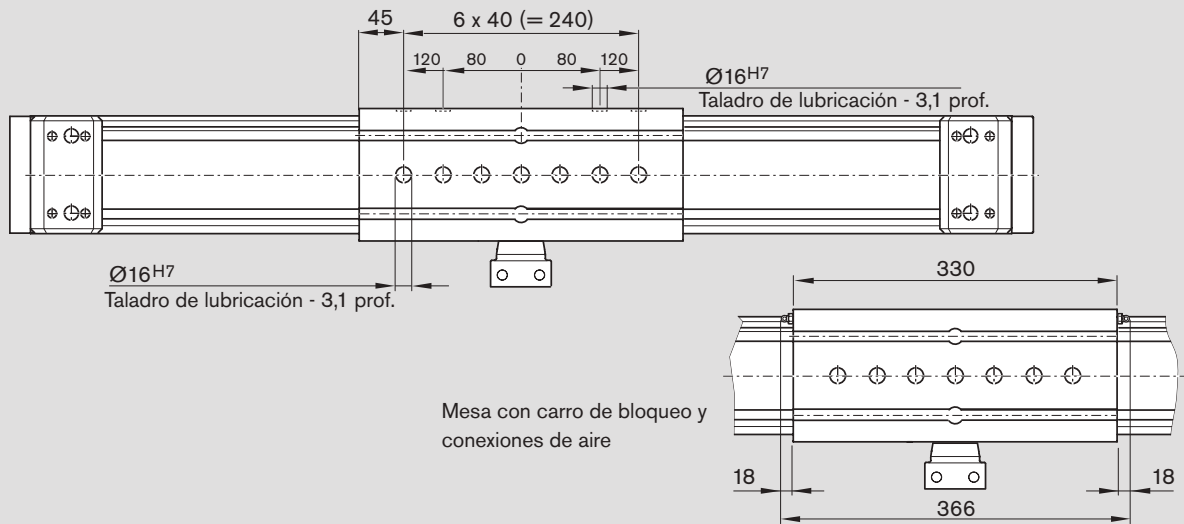
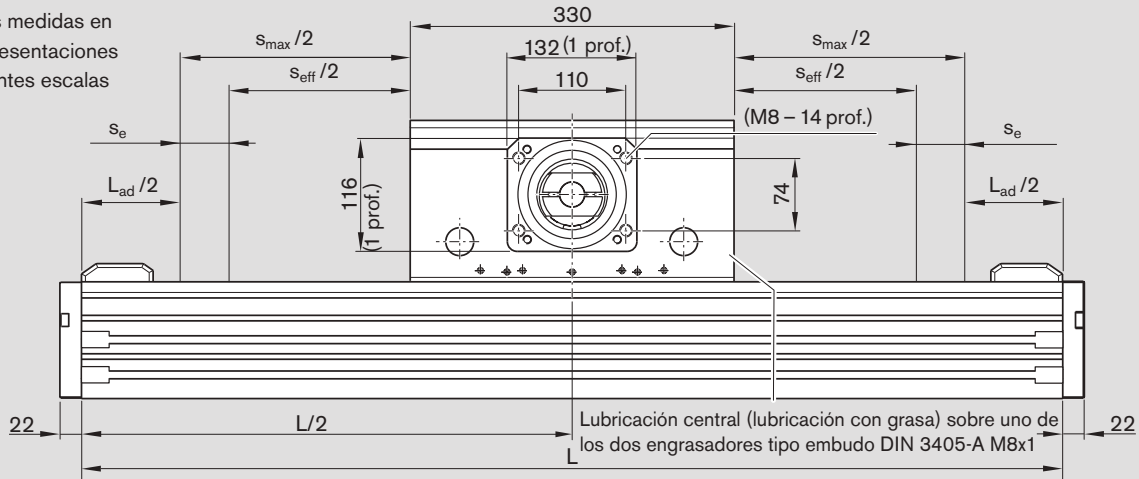
s_e = carrera de seguridad (mm)

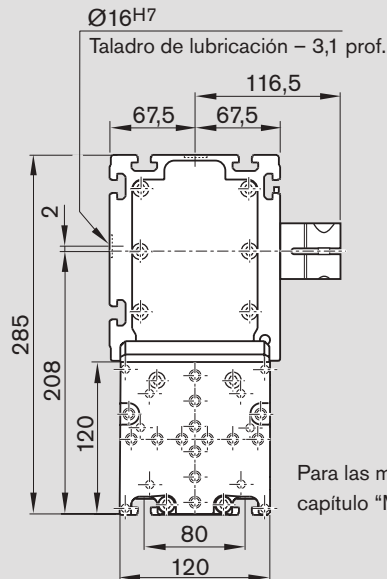
Configuración y pedido

OBB-120

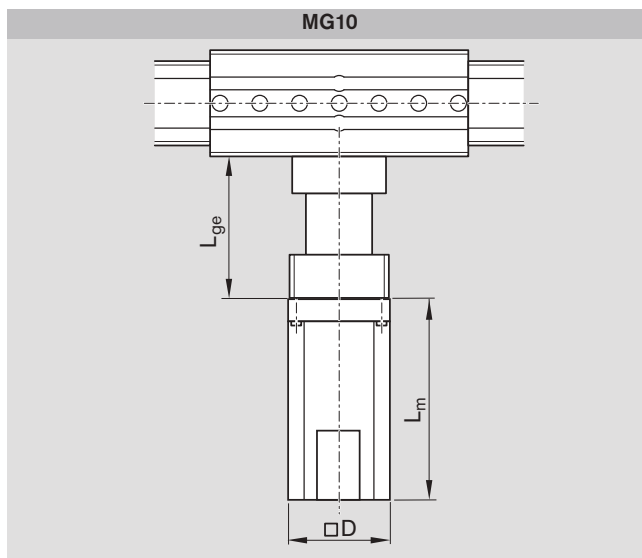
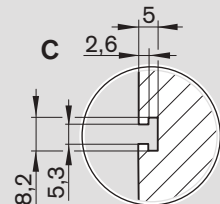
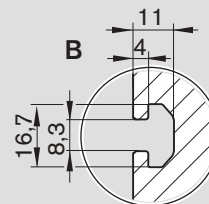
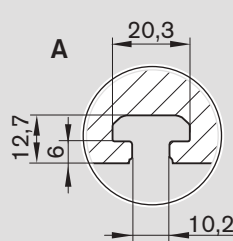
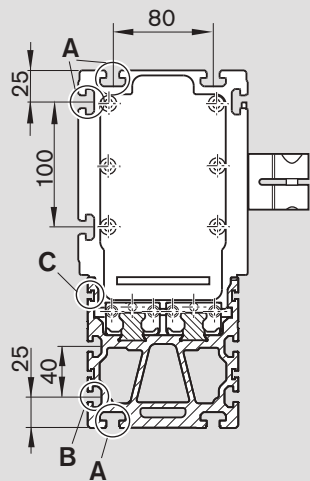
Esquemas con medidas

Todas las medidas en mm; representaciones en diferentes escalas





Para las medidas de la placa final véase el capítulo "Montaje de aparatos adicionales"



Motor ¹⁾	Medidas (mm)					
	Reductor			Motor		
	MG		MG	D	L_m	
	01/02/03/04	10			sin freno	con freno
	L_{ge}	C	L_{ge}			
MSK 076C	287,5	155,5	212	140	292,5	292,5

1) Tener en cuenta la posición de los conectores del motor, véase el capítulo "Modo de entrega".

L = longitud D = anchura del motor
 C = altura del reductor L_m = longitud del motor
 L_{ge} = longitud del reductor

L_{ca} = longitud de la mesa (mm)
 L_{ad} = longitud extra (mm)
 (Para el valor, véase la tabla del capítulo "Datos técnicos generales")

s_{max} = recorrido máximo (mm)
 s_{eff} = recorrido efectivo (mm)
 s_e = carrera de seguridad (mm)

Elementos de montaje y accesorios

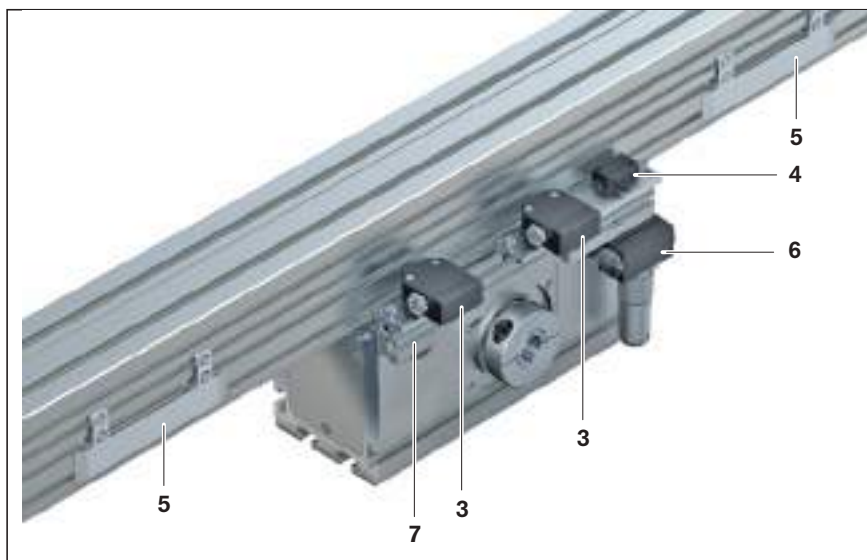
Montaje de interruptores – desplazamiento del cuerpo principal (mesa fijada)

Principio de la conmutación

- Interruptores inductivos o mecánicos en la mesa (TT)
- Conmutación de los interruptores a través de regleta de accionamiento en el cuerpo principal (HK)

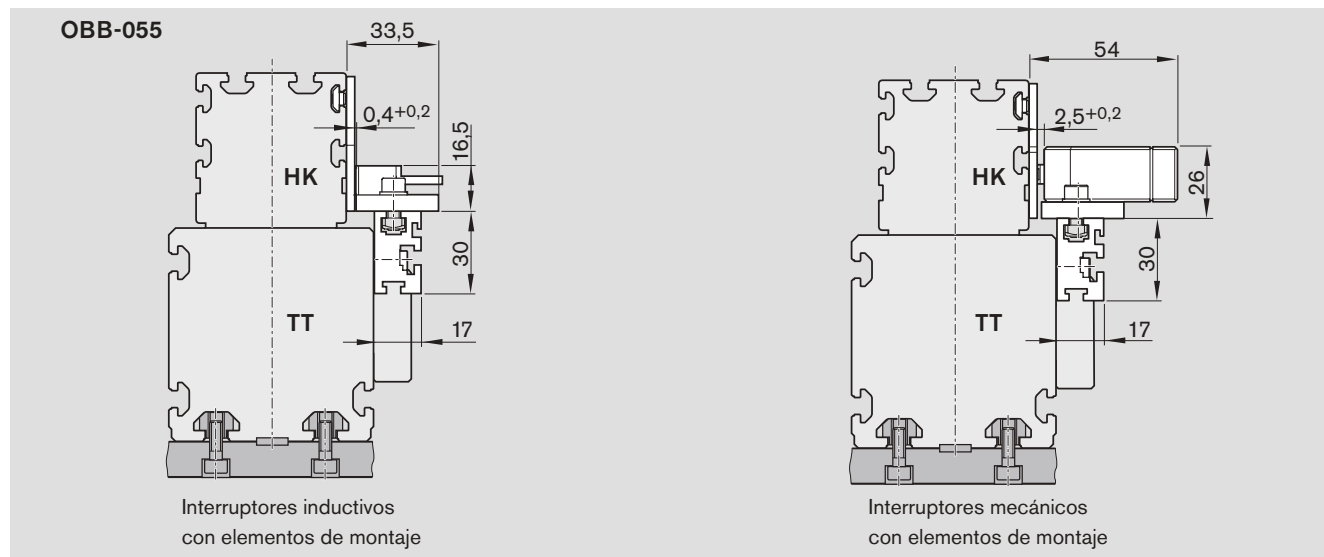
Visión general del sistema de conmutación

- Interruptores mecánicos (con elementos de montaje)
- Interruptor inductivo (con elementos de montaje)
- Regleta de accionamiento en el cuerpo principal
- Caja y conector
- Perfil para el montaje de interruptores

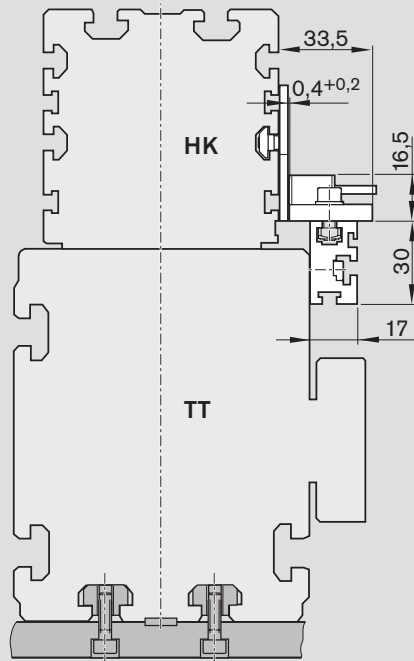


Pos.	Descripción	OBB-055 Número de material incluido en (opción ¹⁾)		OBB-085 Número de material incluido en (opción ¹⁾)		OBB-120 Número de material incluido en (opción ¹⁾)	
3	Interruptor mecánico con elementos de montaje	R1175 001 62	(65)	R1175 001 62	(65)	R1175 001 62	(65)
	Interruptor mecánico	R3453 040 16	(65)	R3453 040 16	(65)	R3453 040 16	(65)
4	Interruptor inductivo, PNP cerrado	R3453 040 01	(61)	R3453 040 01	(61)	R3453 040 01	(61)
	Interruptor inductivo, PNP abierto	R3453 040 03	(63)	R3453 040 03	(63)	R3453 040 03	(63)
	Elementos de montaje para interruptor inductivo	R1175 001 63	(61), (63)	R1175 001 63	(61), (63)	R1175 001 63	(61), (63)
5	2 regletas de accionamiento con elementos de montaje	R1175 001 59	(39)	R1175 001 60	(41)	R1175 001 61	(42)
6	Caja + conector	R1175 001 53	(17)	R117 5001 53	(17)	R1175 001 53	(17)
7	Perfil para el montaje de interruptores con elementos de montaje	R1175 001 64	(39)	R1175 001 64	(41)	R1175 001 64	(42)

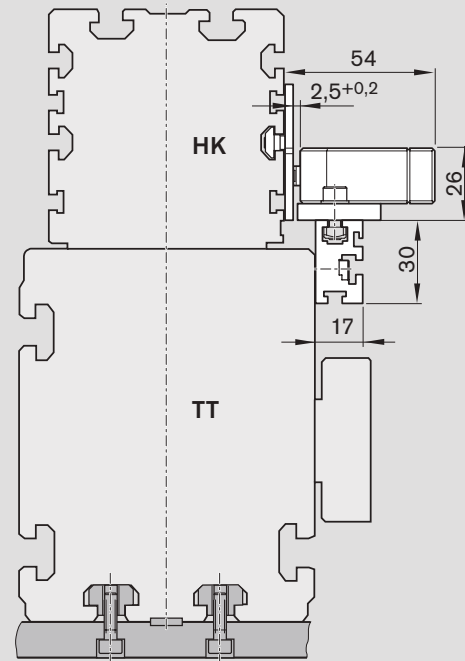
1) Para las opciones, véase "Configuración y pedido"



OBB-085

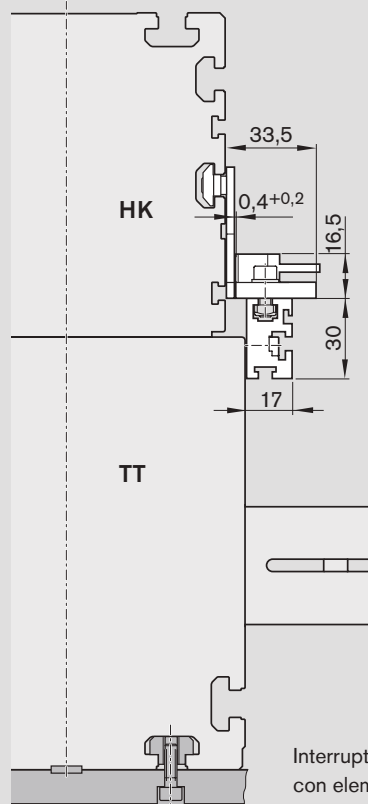


Interruptores inductivos
con elementos de montaje

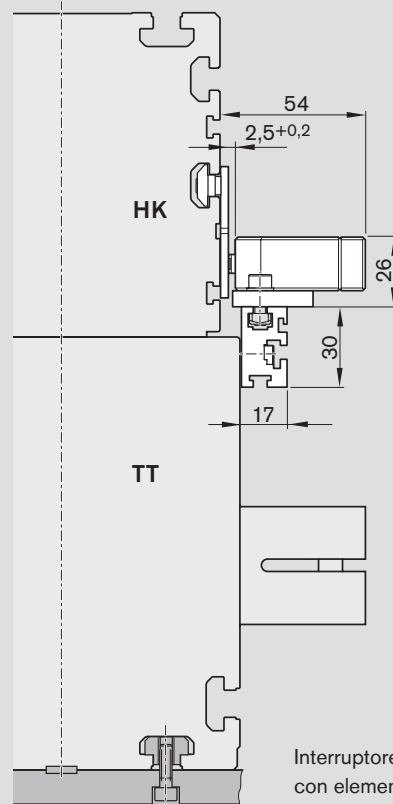


Interruptores mecánicos
con elementos de montaje

OBB-120



Interruptores inductivos
con elementos de montaje



Interruptores mecánicos
con elementos de montaje

Elementos de montaje y accesorios

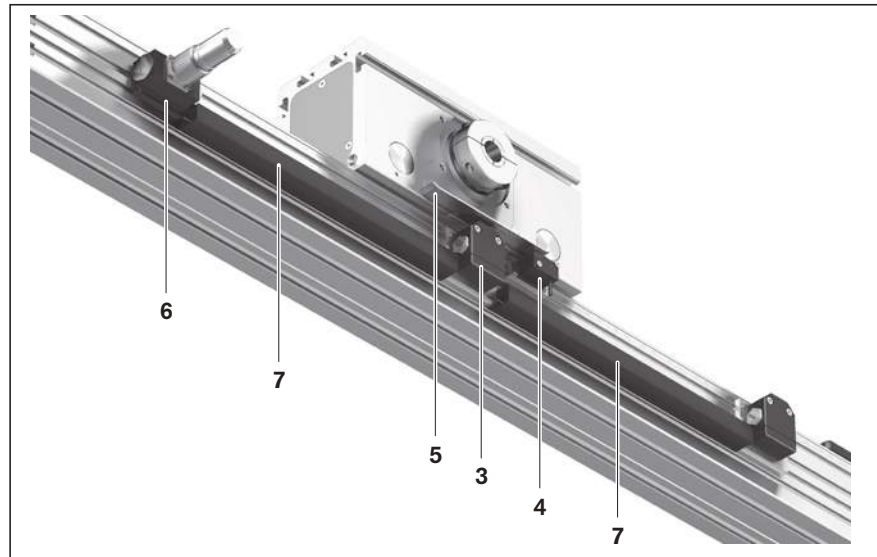
Montaje de interruptores – desplazamiento de la mesa (cuerpo principal fijado)

Principio de la conmutación

- Interruptores inductivos o mecánicos en el cuerpo principal (HK)
- Conmutación de los interruptores a través de ángulo de conmutación en la mesa (TT)

Visión general del sistema de conmutación

- 3 Interruptor mecánico (con elementos de montaje)
- 4 Interruptor inductivo (con elementos de montaje)
- 5 Ángulo de conmutación
- 6 Caja y conector
- 7 Canal portacables



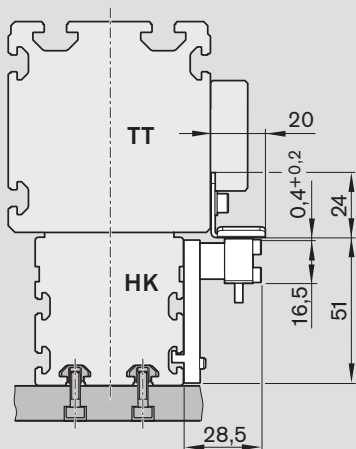
Pos.	Descripción	OBB-055 Número de material incluido en (opción ¹⁾)		OBB-085 Número de material incluido en (opción ¹⁾)		OBB-120 Número de material incluido en (opción ¹⁾)	
3	Interruptor mecánico con elementos de montaje	R1175 001 51	(75)	R1175 001 51	(75)	R1175 001 51	(75)
	Interruptor mecánico sin elemento de montaje	R3453 040 16	(75)	R3453 040 16	(75)	R3453 040 16	(75)
4	Interruptor inductivo, PNP cerrado	R3453 040 01	(61)	R3453 040 01	(61)	R3453 040 01	(61)
	Interruptor inductivo, PNP abierto	R3453 040 03	(63)	R3453 040 03	(63)	R3453 040 03	(63)
	Elementos de montaje para interruptor inductivo	R1175 001 57	(71), (73)	R1175 001 58	(71), (73)	R1175 001 58	(71), (73)
5	Ángulo de conmutación con elementos de montaje	R1175 001 56	(36)	R1175 001 56	(36)	R1175 001 56	(36)
6	Caja + conector	R1175 001 53	(7)	R1175 001 53	(17)	R1175 001 53	(17)
7	Canal portacables, L _K =	R0396 620 17 ²⁾	(20)	R0396 620 17 ²⁾	(20)	R0396 620 17 ²⁾	(20)

1) Para las opciones, véase "Configuración y pedido"

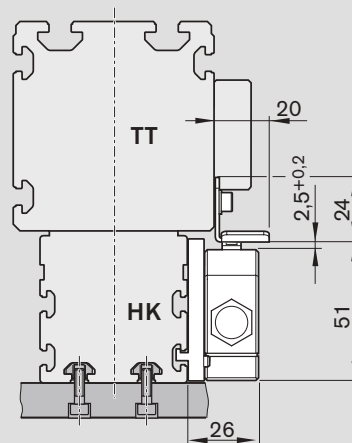
L_K = longitud del canal portacables (mm)

2) Al realizar el pedido de canales portacables es necesario indicar siempre una longitud. Por ejemplo "R0396 620 17, 285 mm".

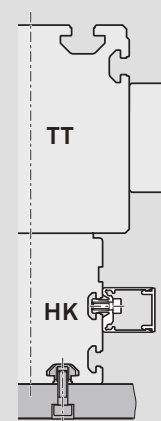
OBB-055



Interruptores inductivos con elementos de montaje

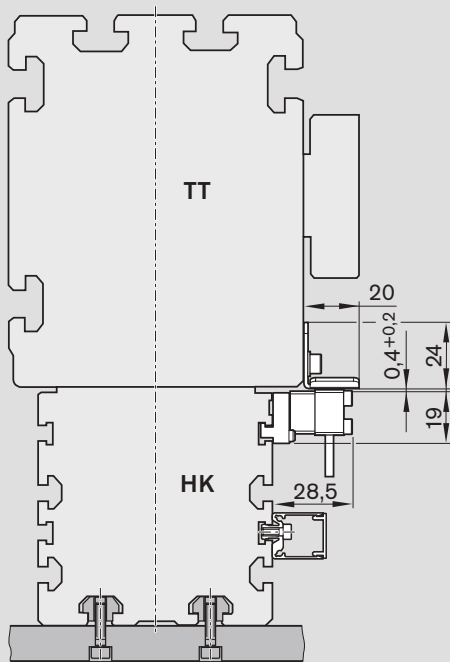


Interruptores mecánicos con elementos de montaje

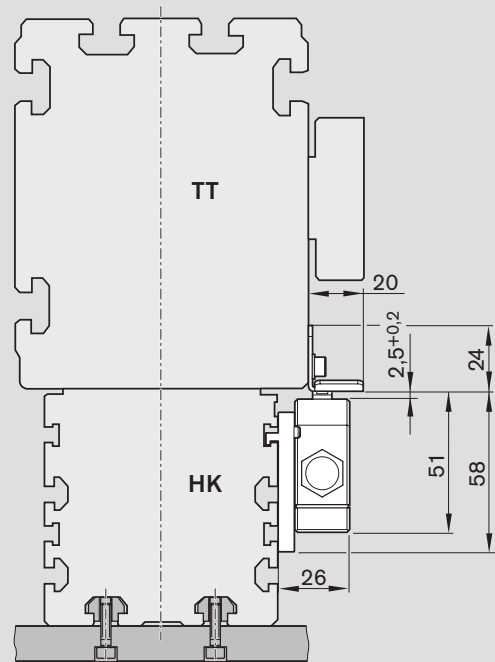


Canal portacables

OBB-085

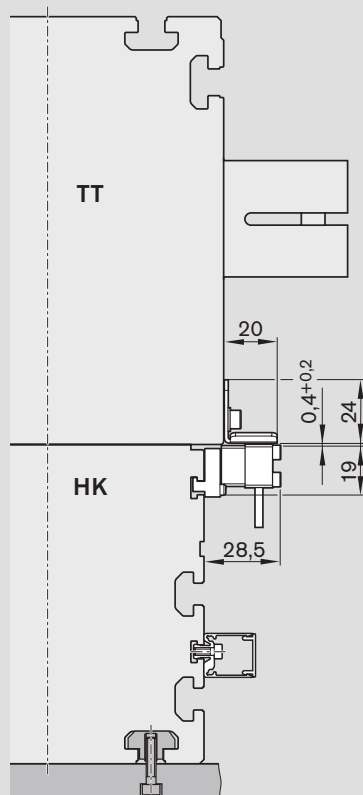


Interruptores inductivos con elementos de montaje / canal portacables

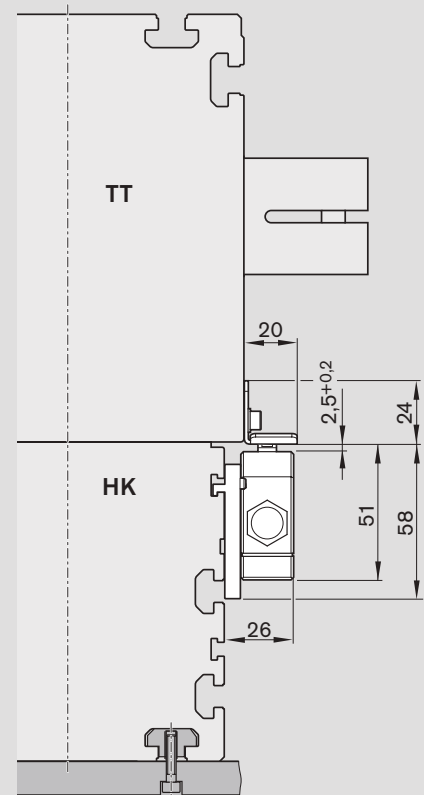


Interruptores mecánicos con elementos de montaje

OBB-120



Interruptores inductivos con elementos de montaje / canal portacables



Interruptores mecánicos con elementos de montaje

Elementos de montaje y accesorios

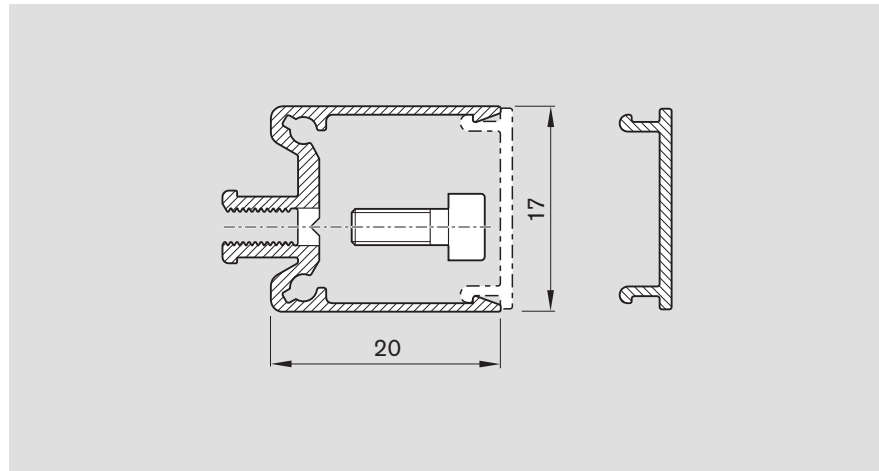
Canal portacables

- La fijación se logra sobre las ranuras laterales del cuerpo principal. Los tornillos de fijación ensanchan al perfil y brindan el amarre seguro del canal portacables.

Para la posición de la ranura véanse las tablas "Configuración y pedido" y "Esquemas con medidas".

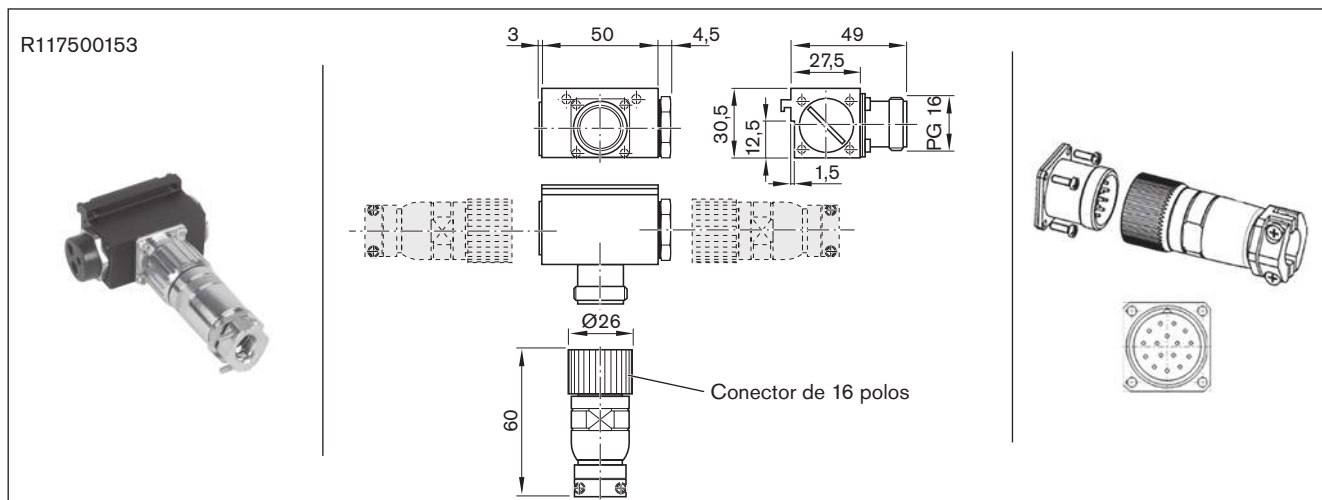
El canal portacables sujeta como máximo dos cables de interruptores mecánicos y tres de interruptores inductivos.

Los tornillos de fijación y manguitos del cable se encuentran en el suministro.



Caja y conector

Ubicar la caja del mismo lado de los sensores o interruptores. La caja y el conector no están cableados. Gracias a la construcción con un deslizamiento variable se pueden optimizar las posiciones de conmutación durante la puesta en servicio. El conector se puede montar en tres sentidos diferentes.

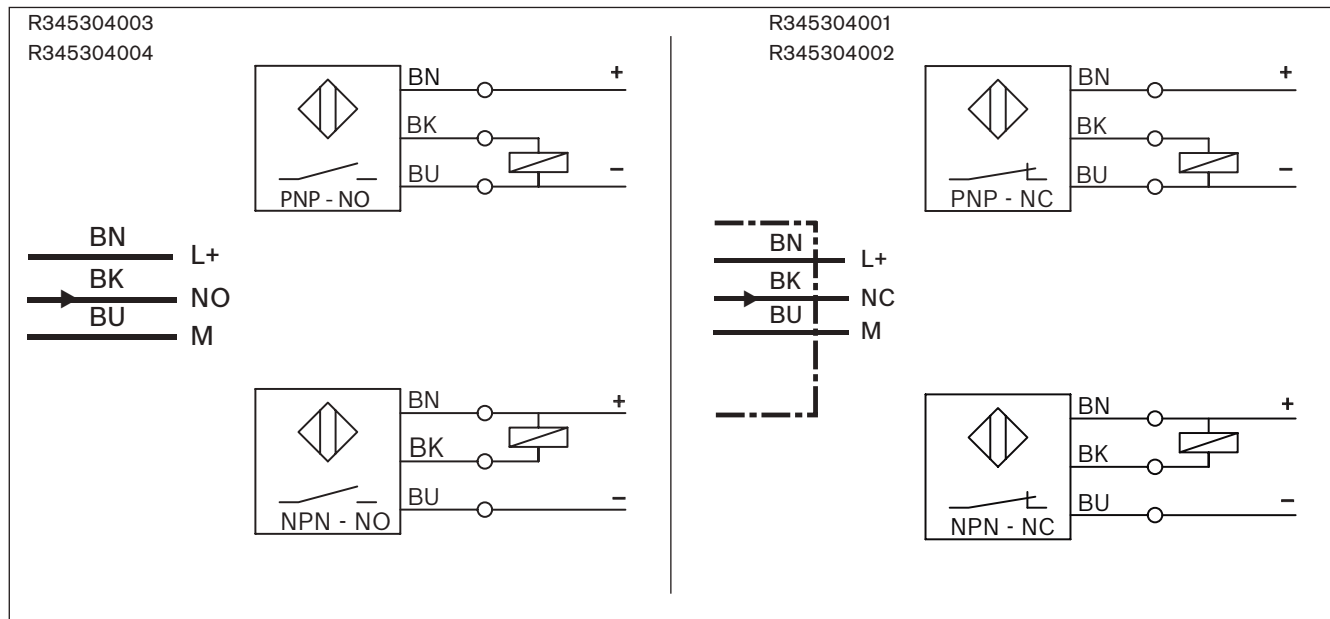
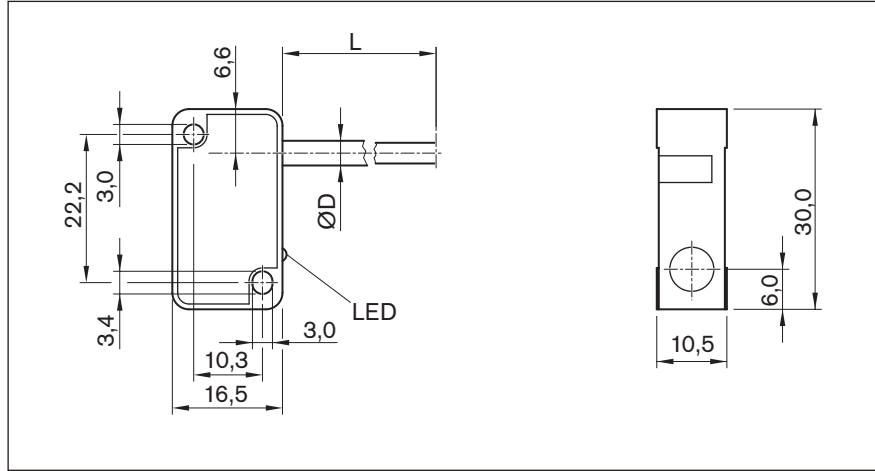


Utilización	Caja y conector
Número de material	R117500153
Denominación	para OBB-055, -085, -120
Ejecución	acodado, para colgar en la ranura lateral del OBB
Corriente de servicio por contacto	max. 8 A
Tensión de servicio	150 V AC/DC
1.º Tipo de conexión	Conector recto, 16 polos, conexión soldada
2.º Tipo de conexión	Acoplamiento/brida hembra, 16 polos, conexión soldada
Tendido de cables de la carcasa	1 junta con taladro 2x5,5 mm, 1x3,5 mm 1 junta ajustable, máx. 14 mm de diámetro incl. tapones de cierre y embellecedores
Tendido de cables para el conector	Atornillado con alivio de tensión
Sección de la conexión	0,14 ... 1 mm
Diámetro del cable	10 ... 14 mm
Temperatura ambiente	-20 °C hasta +125 °C
Tipo de protección	—
Certificaciones y autorizaciones	—




Elementos de montaje y accesorios

Sensores

Sensor inductivo con los extremos de cables libres



Referencias / datos técnicos

Utilización	Interruptor de fin de carrera	Interruptor de referencia	Interruptor de fin de carrera	Interruptor de referencia
Número de material	R345304001	R345304003	R345304002	R345304004
Denominación	BES 517-351-NO-C-03	BES 517-398-NO-C-03	BES 517-352-NO-C-03	BES 517-399-NO-C-03
Principio de funcionamiento	Inductivo			
Tensión de servicio	10 - 30 V DC			
Corriente de carga	≤ 200 mA			
Función de conmutación	PNP/cerrado (NC)	PNP/abierto (NO)	NPN/cerrado (NC)	NPN/abierto (NO)
Tipo de conexión	Cable 3 m, 3 polos, extremos de cables libres			
Indicador de funciones	✓			
Protección contra cortocircuito	✓			
Protección contra inversión de polaridad	✓			
Frecuencia de conmutación	2,5 kHz			
Velocidad de aproximación máx. admis.	según la longitud de la leva de accionamiento			
Apta para cadenas de arrastre ¹⁾	—			
Apta para torsión ¹⁾	—			
Resistente a las chispas de soldadura ¹⁾	—			
Sección de los cables ¹⁾	3 x 0,14 mm ²			
Diámetro del cable D ¹⁾	3,5 ±0,13 mm			
Radio de curvatura estático ¹⁾	12 mm			
Radio de curvatura dinámico ¹⁾	12 mm			
Ciclos de curvatura ¹⁾	—			
Temperatura ambiente	-40 °C hasta +70 °C			
Tipo de protección	IP65			
MTTFd (conforme a EN ISO 13849-1)	MTTFd = 830 años		MTTFd = 585 años	
Certificaciones y autorizaciones ²⁾	  			

1) Datos técnicos solo para el cable de conexión unido al interruptor inductivo.

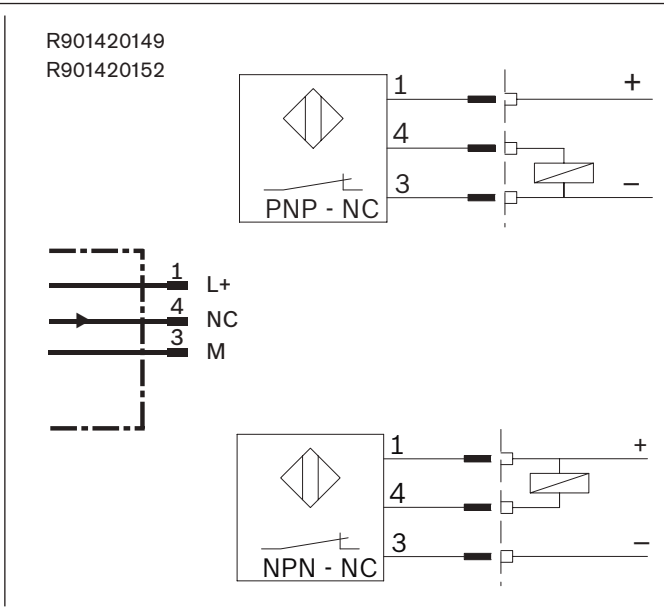
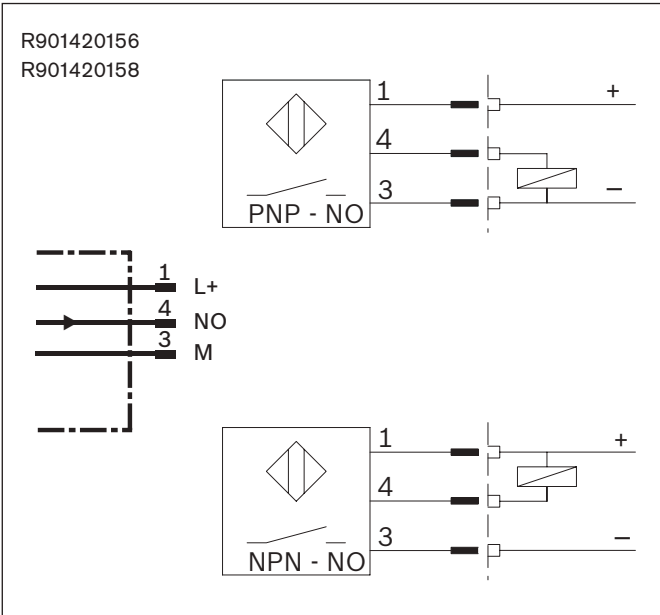
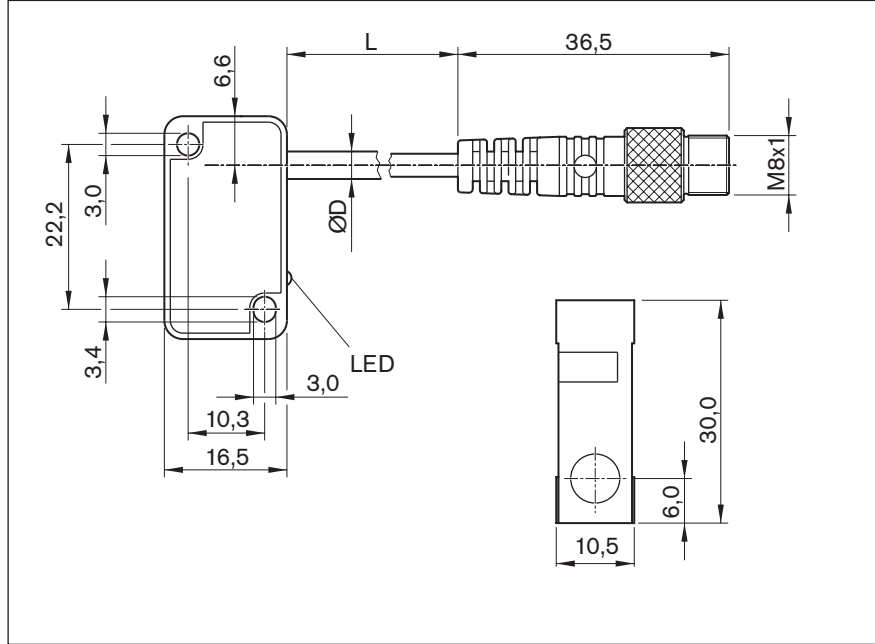
Los cables de prolongación propuestos ofrecen un rendimiento aún mayor, p.ej. para utilizarse en una cadena de energía (véanse las siguientes páginas).

2) Para estos productos no se requiere un  certificado para su introducción en el mercado chino.




Elementos de montaje y accesorios

Sensores

Sensor inductivo con conector M8x1




Referencias / datos técnicos

Utilización	Interruptor de fin de carrera	Interruptor de referencia	Interruptor de fin de carrera	Interruptor de referencia
Número de material	R901420149	R901420156	R901420152	R901420158
Denominación	BES 517-351-NO-C-S49-00.2	BES 517-398-NO-C-S49-00.2	BES 517-352-NO-C-S49-00.2	BES 517-399-NO-C-S49-00.2
Principio de funcionamiento	Inductivo			
Tensión de servicio	10 - 30 V DC			
Corriente de carga	≤ 200 mA			
Función de conmutación	PNP/cerrado (NC)	PNP/abierto (NO)	NPN/cerrado (NC)	NPN/abierto (NO)
Tipo de conexión	Cable de 0,2 m y conector M8x1, 3 polos con tornillo moleteado			
Indicador de funciones	✓			
Protección contra cortocircuito	✓			
Protección contra inversión de polaridad	✓			
Frecuencia de conmutación	2,5 kHz			
Velocidad de aproximación máx. admis.	según la longitud de la leva de accionamiento			
Apta para cadenas de arrastre ¹⁾	-			
Apta para torsión ¹⁾	-			
Resistente a las chispas de soldadura ¹⁾	-			
Sección de los cables ¹⁾	3 x 0,14 mm ²			
Diámetro del cable D ¹⁾	3,5 ±0,15 mm			
Radio de curvatura estático ¹⁾	12 mm			
Radio de curvatura dinámico ¹⁾	12 mm			
Ciclos de curvatura ¹⁾	-			
Temperatura ambiente	-40 °C hasta +70 °C			
Tipo de protección	IP65			
MTTFd (conforme a EN ISO 13849-1)	MTTFd = 830 años		MTTFd = 585 años	
Certificaciones y autorizaciones ²⁾	  			

1) Datos técnicos solo para el cable de conexión unido al interruptor inductivo.

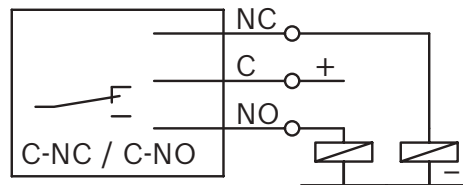
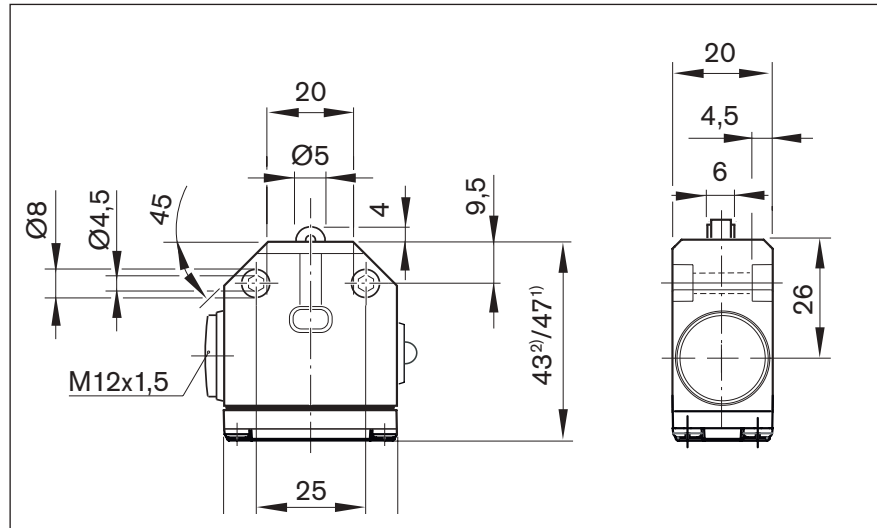
Los cables de prolongación propuestos ofrecen un rendimiento aún mayor, p.ej. para utilizarse en una cadena de energía (véanse las siguientes páginas).








2) Para estos productos no se requiere un  certificado para su introducción en el mercado chino.

Elementos de montaje y accesorios

Interruptores

Interruptor mecánico

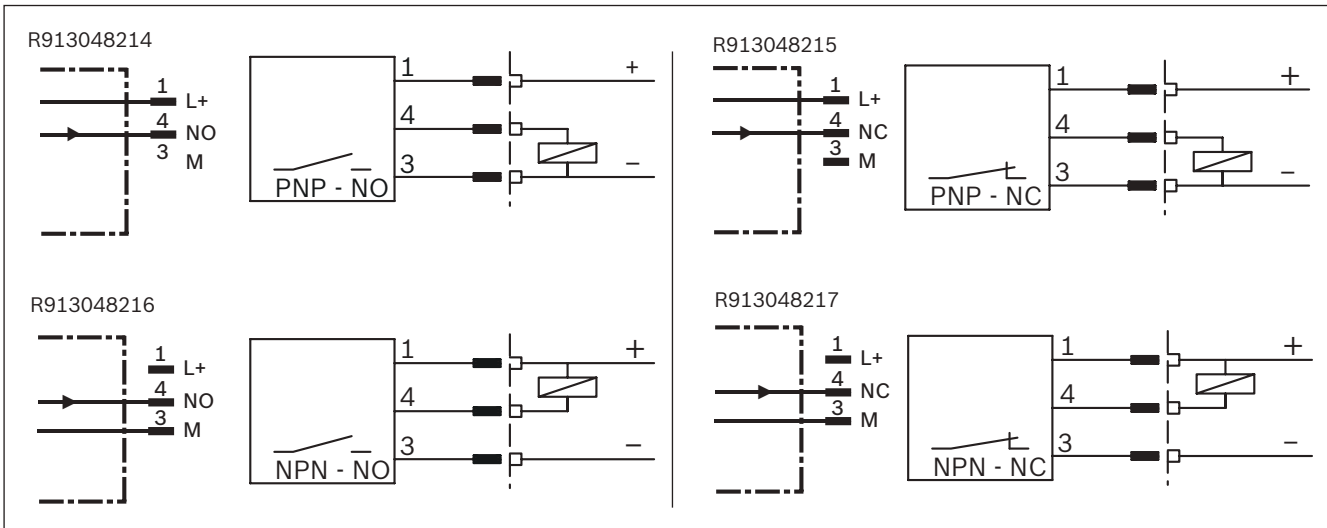
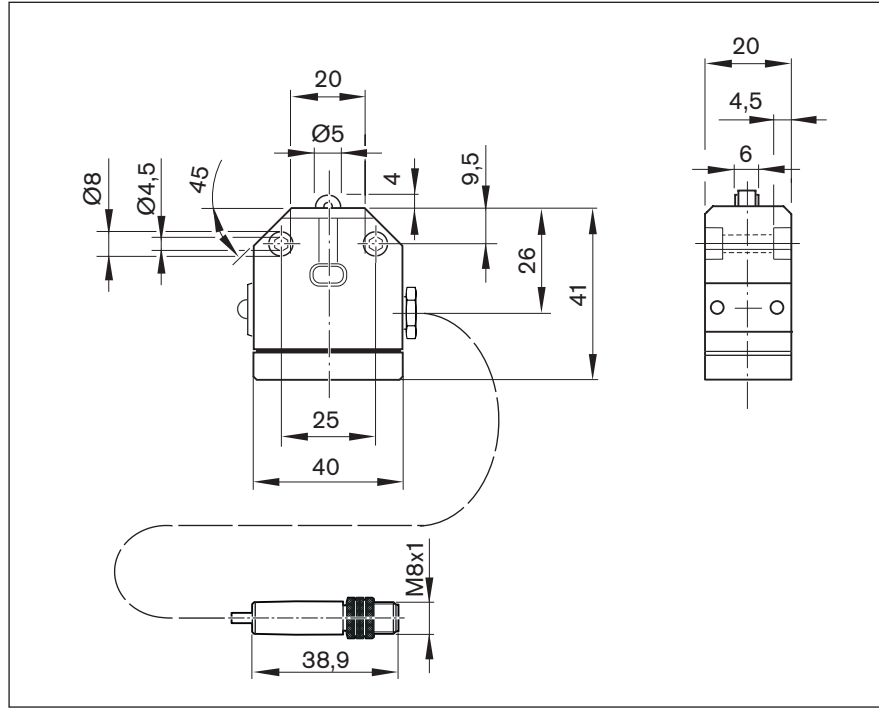


Referencias / datos técnicos		
Utilización	Interruptor de fin de carrera	
Número de material	R345304016 ¹⁾	R347600305 ²⁾
Denominación	BNS 819-X496-99-R-11	BNS 819-X510-99-R-10
Principio de funcionamiento	Mecánico, rodillo	
Tensión de servicio	250 V AC	
Corriente de carga	≤ 5 A	
Función de conmutación	Conmutador unipolar/ (NC: C+NC, NO: C+NO)	
Tipo de conexión	Conexión roscada, sin cable	
Indicador de funciones	-	
Frecuencia de conmutación	3,3 Hz	
Velocidad de aproximación máx. admis.	1 m/s	
Temperatura ambiente	-5 °C hasta +85 °C	
Tipo de protección	IP67	
Valor B10d	5x10 ⁶ (zona húmeda); 10x10 ⁶ dependiendo de la carga eléctrica (zona seca))	
Certificaciones y autorizaciones para carcasa	  	
Certificaciones y autorizaciones para elemento de conmutación	   	




Elementos de montaje y accesorios

Interruptores

Interruptor mecánico con conector M8x1



Referencias / datos técnicos

Utilización	Interruptor de fin de carrera	Interruptor de referencia	Interruptor de fin de carrera	Interruptor de referencia
Número de material	R913048215	R913048214	R913048217	R913048216
Denominación	BNS 819-X1002-99-R-10	BNS 819-X1001-99-R-10	BNS 819-X1004-99-R-10	BNS 819-X1003-99-R-10
Principio de funcionamiento	Mecánico, rodillo			
Tensión de servicio	10 - 30 VDC			
Corriente de carga	≤ 200 mA			
Función de conmutación	PNP/cerrado (NC)	PNP/abierto (NO)	NPN/cerrado (NC)	NPN/abierto (NO)
Tipo de conexión	Cable de 0,2 m y conector M8x1, 3 polos con tornillo moleteado			
Indicador de funciones	-			
Protección contra cortocircuito	-			
Protección contra inversión de polaridad	-			
Frecuencia de conmutación	3,3 Hz			
Velocidad de aproximación máx. admis.	1 m/s			
Apta para cadenas de arrastre ¹⁾	-			
Apta para torsión ¹⁾	-			
Resistente a las chispas de soldadura ¹⁾	-			
Sección de los cables ¹⁾	3x0,14 mm ²			
Diámetro del cable D ¹⁾	4,3 ±0,2 mm			
Radio de curvatura estático ¹⁾	12 mm			
Radio de curvatura dinámico ¹⁾	12 mm			
Ciclos de curvatura ¹⁾	-			
Temperatura ambiente	-5 °C hasta +70 °C			
Tipo de protección	IP65			
Valor B10d	5x10 ⁶ (zona húmeda); 10x10 ⁶ dependiendo de la carga eléctrica (zona seca)			
Certificaciones y autorizaciones ²⁾	  			

1) Datos técnicos solo para el cable de conexión unido al interruptor mecánico.

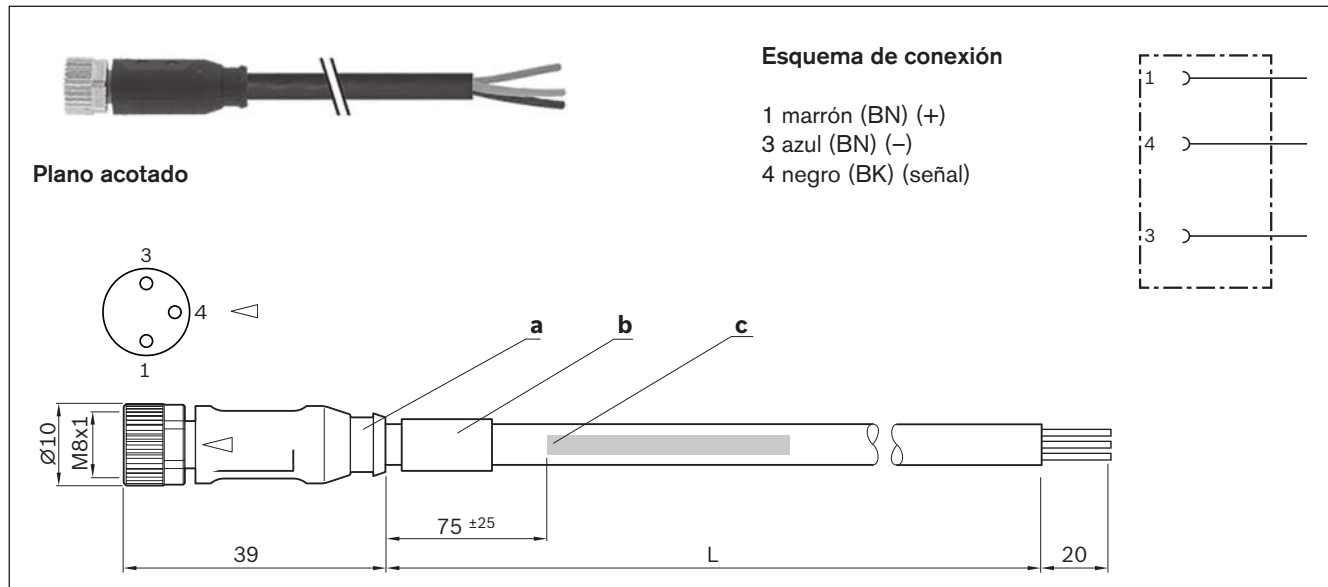
Los cables de prolongación propuestos ofrecen un rendimiento aún mayor, p.ej. para utilizarse en una cadena de energía (véanse las siguientes páginas).

2) Para estos productos no se requiere un  certificado para su introducción en el mercado chino.

Elementos de montaje y accesorios

Prolongaciones

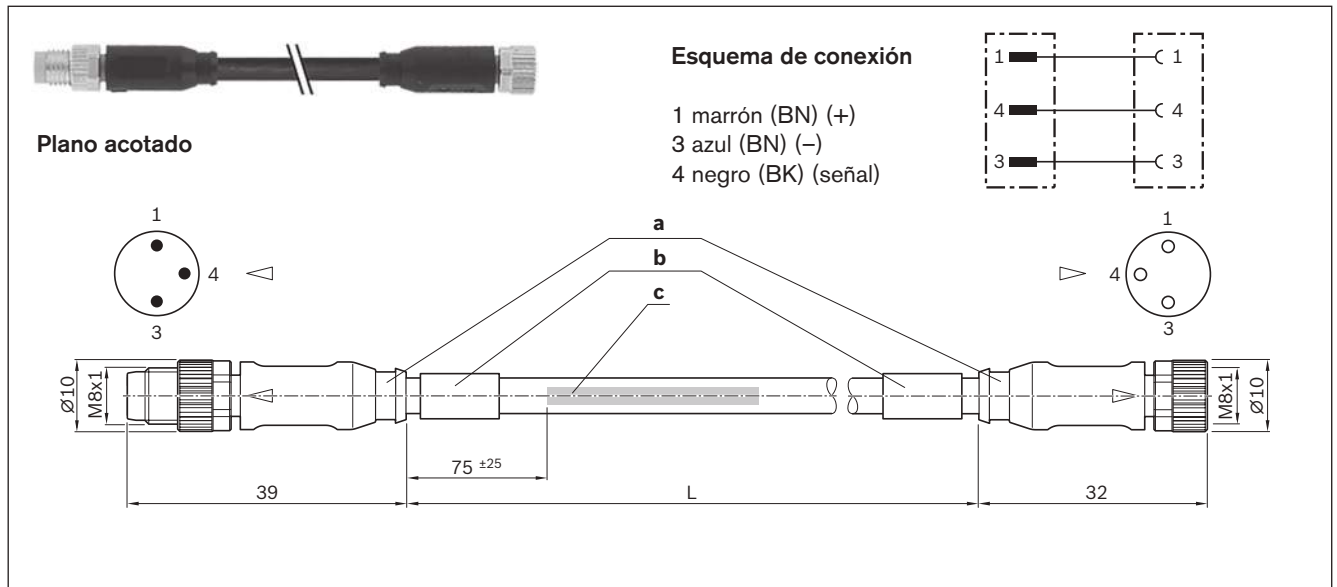
Confeccionado por un lado



Números de material

Utilización	Cable de prolongación		
Número de material	R911344602	R911344619	R911344620
Denominación	7000-08041-6500500	7000-08041-6501000	7000-08041-6501500
Longitud (L)	5,0 m	10,0 m	15,0 m
1. Tipo de conexión	Conector hembra recto, M8x1, 3 polos		
2. Tipo de conexión	Extremo de cable libre		



Confeccionado por ambos lados



Números de material

Utilización	Cable de prolongación			
Número de material	R911344621	R911344622	R911344623	R911344624
Denominación	7000-88001-6500050	7000-88001-6500100	7000-88001-6500200	7000-88001-6500500
Longitud (L)	0,5 m	1,0 m	2,0 m	5,0
1.Tipo de conexión	Conector hembra recto, M8x1, 3 polos			
2.Tipo de conexión	Conector recto, M8x1, 3 polos			

Datos técnicos para prolongaciones realizadas por uno y ambos lados

Indicador de funciones	-
Indicador de la tensión de servicio	-
Tensión de servicio	10 - 30 V DC
Tipo de cable	PUR negro
Apta para cadenas de arrastre	✓
Apta para torsión	✓
Resistente a las chispas de soldadura	✓
Sección de los cables	3x0,25 mm ²
Diámetro del cable D	4,1 ±0,2 mm
Radio de curvatura estático	5xD
Radio de curvatura dinámico	10xD
Ciclos de curvatura	> 10 mill.
Velocidad de desplazamiento máx. admis.	3,3 m/s - en un recorrido de 5 m (generalmente) hasta 5 m/s - en un recorrido de 0,9 m
Aceleración máx. admis.	30 m/s ²
Temperatura ambiente para prolongaciones fijas	-40 °C hasta +85 °C
Temperatura ambiente para prolongaciones flexibles	-25 °C hasta +85 °C
Tipo de protección	IP68
Certificaciones y autorizaciones	    

a) Contorno para el tubo ondulado con diámetro interno 6,5 mm

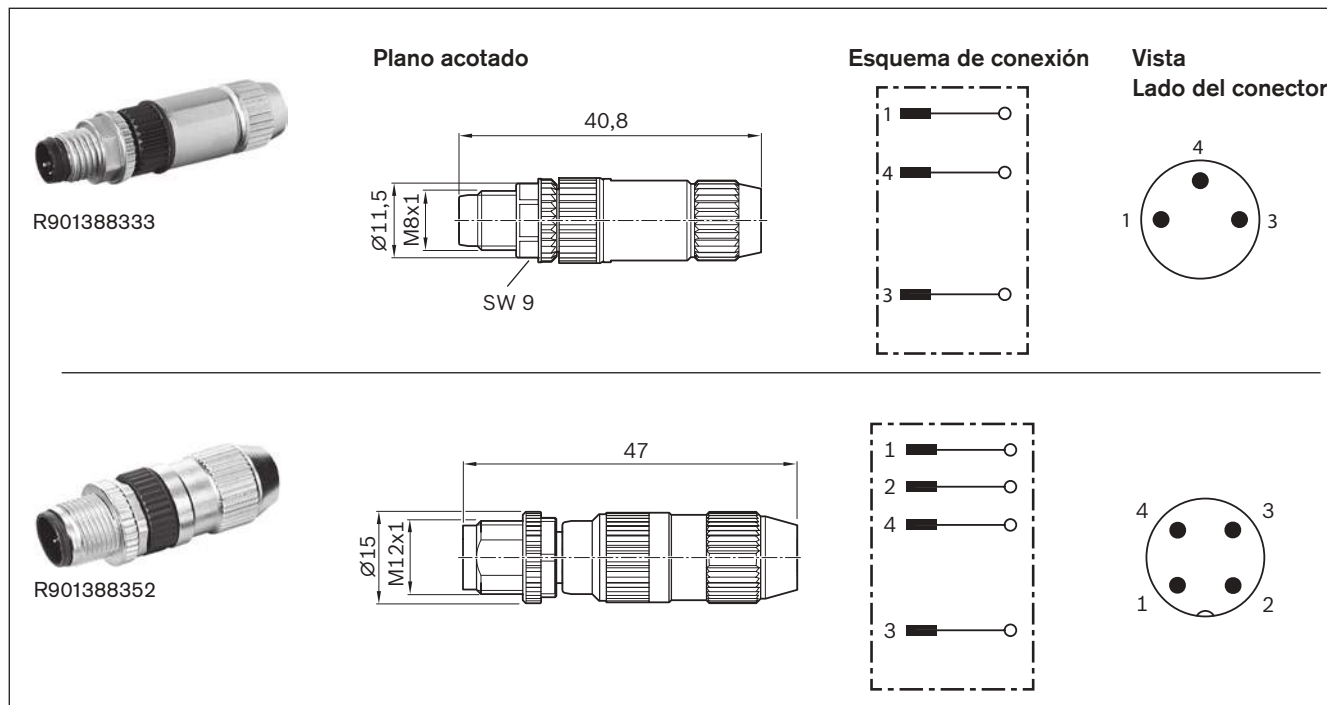
b) Manguito del cable




c) Rotulación del cable según la norma de estampación

Elementos de montaje y accesorios

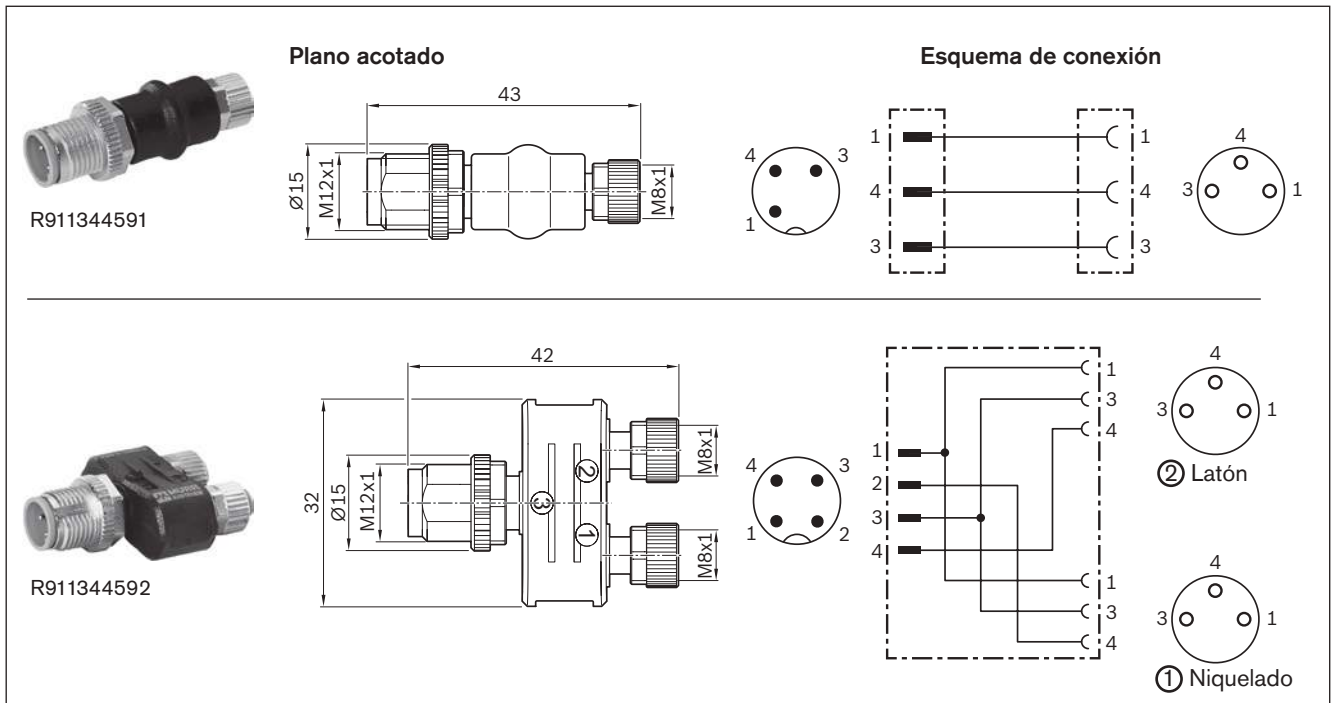
Prolongaciones

Conector



Referencias / datos técnicos		
Utilización	Conector, individual	
Número de material	R901388333	R901388352
Denominación del	7000-08331-0000000	7000-12491-0000000
Ejecución	Recto	
Corriente de servicio por contacto	max. 4 A	
Tensión de servicio	máx. 32 V AC/DC	
Tipo de conexión	Conector recto, M8x1, 3 polos Técnica de desplazamiento del aislamiento Rosca de autobloqueo	Conector recto, M12x1, 4 polos Técnica de desplazamiento del aislamiento Rosca de autobloqueo
Indicador de funciones	-	
Indicador de la tensión de servicio	-	
Sección de la conexión	0,14 ... 0,34 mm ²	
Temperatura ambiente	-25 °C hasta +85 °C	
Tipo de protección	IP67 (insertado y atornillado)	
Certificaciones y autorizaciones	  	

Adaptador



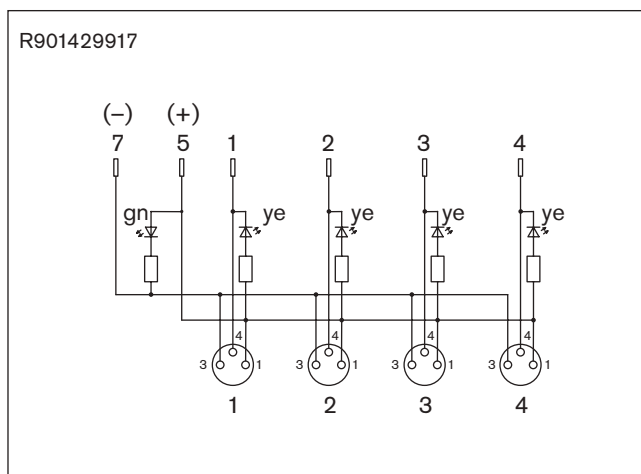
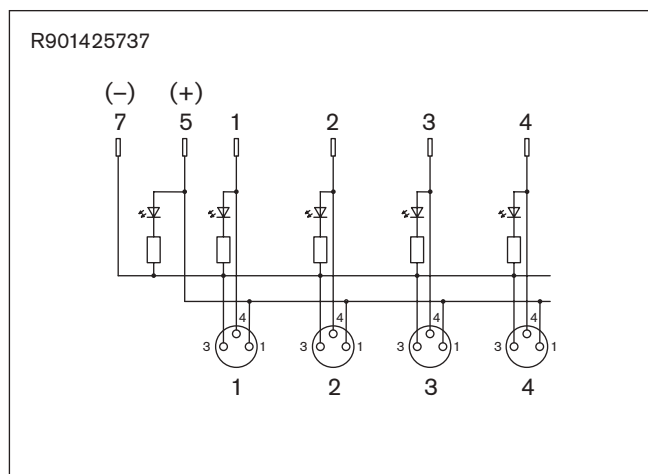
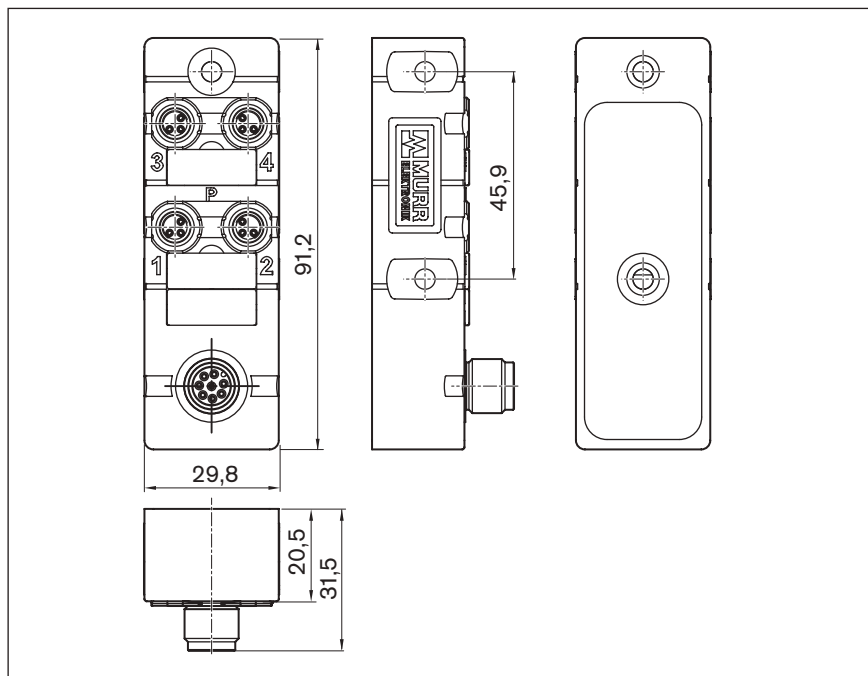
Referencias / datos técnicos

Utilización	Adaptador	Adaptador o distribuidor
Número de material	R911344591	R911344592
Denominación del	7000-42201-0000000	7000-41211-0000000
Ejecución	Recto, para 1 sensor	Recto, para 1 - 2 sensores
Corriente de servicio por contacto	máx. 4 A	
Tensión de servicio	máx. 32 V AC/DC	
1.º Tipo de conexión	Conector hembra recto, M8x1, 3 polos, rosca de autobloqueo	2 conectores hembras rectos, M8x1, 3 polos, rosca de autobloqueo
2.º Tipo de conexión	Conector recto, M12x1, 3 polos, rosca de autobloqueo	Conector recto, M12x1, 4 polos, rosca de autobloqueo
Indicador de funciones	-	
Indicador de la tensión de servicio	-	
Sección de la conexión	-	
Temperatura ambiente	-25 °C hasta +85 °C	
Tipo de protección	IP67 (insertado y atornillado)	
Certificaciones y autorizaciones		

Elementos de montaje y accesorios

Distribuidor

Distribuidor pasivo

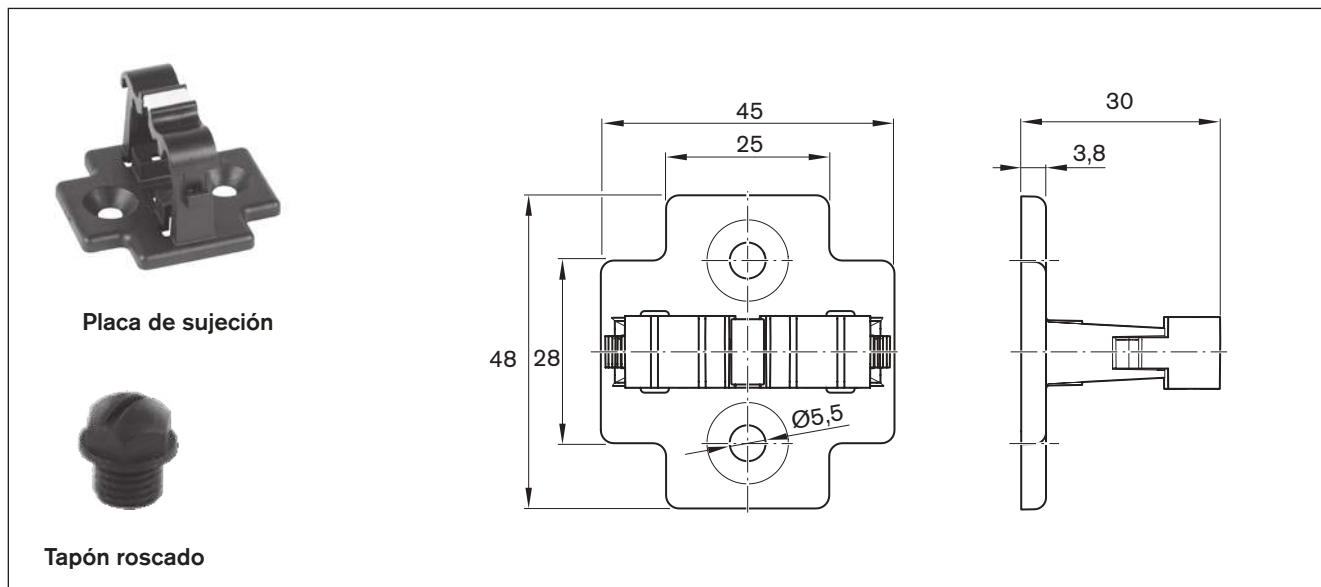


Números de material / datos técnicos

Utilización	Distribuidor pasivo		
Número de material	R901425737	R901429917	R911344592
Denominación del	8000-84070-0000000	8000-84071-0000000	
Ejecución	Recto, para 1 - 4 sensores		
Corriente de servicio por contacto	max. 2 A		
Tensión de servicio	24 V DC		
Lógica de conmutación	PNP	NPN	
1.º Tipo de conexión	4 conectores hembra rectos, M8x1, 3 polos, rosca de autobloqueo		
2.º Tipo de conexión	Conector recto, M12x1, 8 polos, rosca de autobloqueo		
Indicador de funciones	✓		
Indicador de la tensión de servicio	✓		
Sección de la conexión	-		
Temperatura ambiente	-20 °C hasta +70 °C		
Tipo de protección	IP67 (insertado y atornillado)		
Certificaciones y autorizaciones			

Datos técnicos y plano acotado, véase Adaptador

Accesorios para distribuidor pasivo



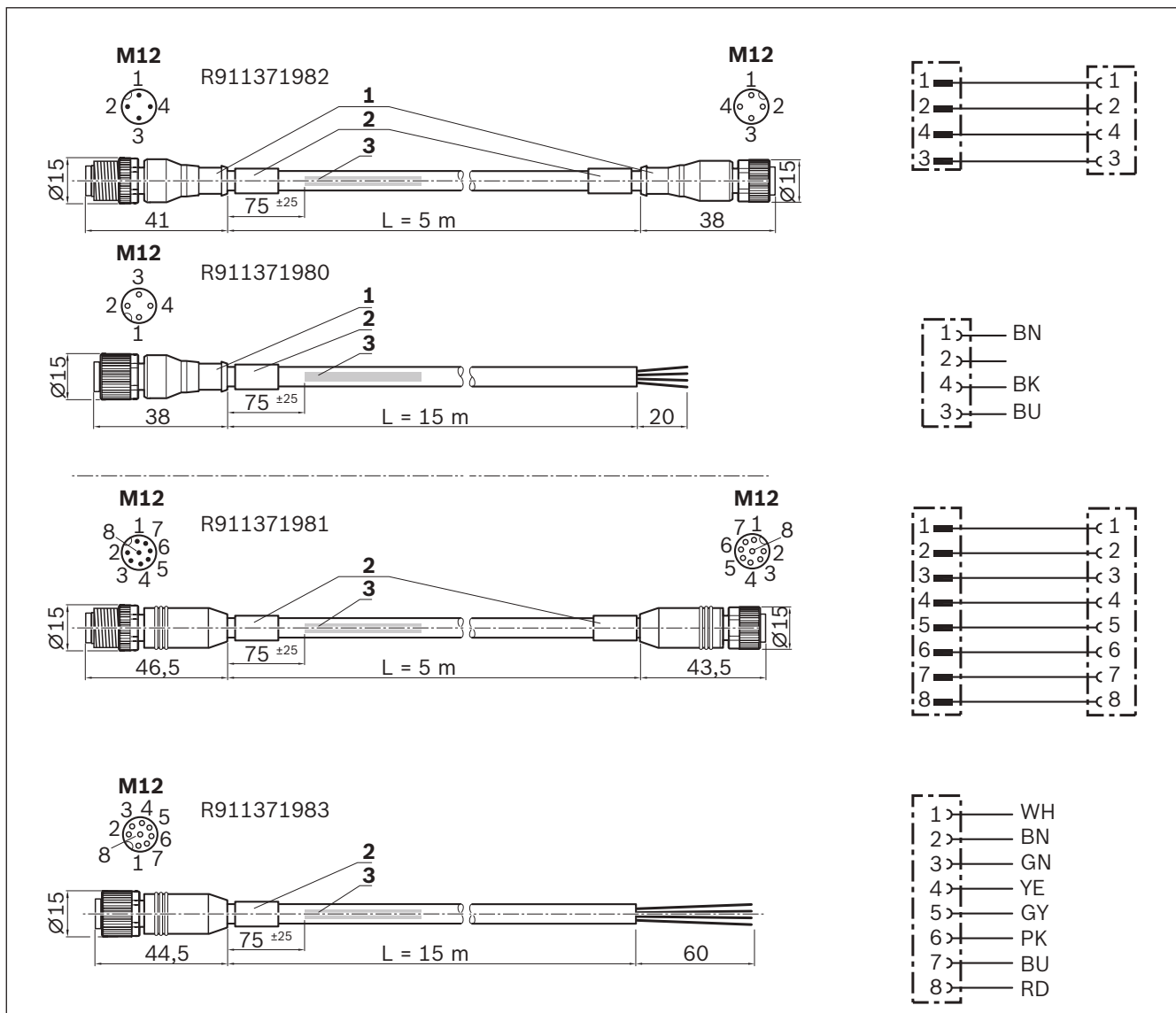
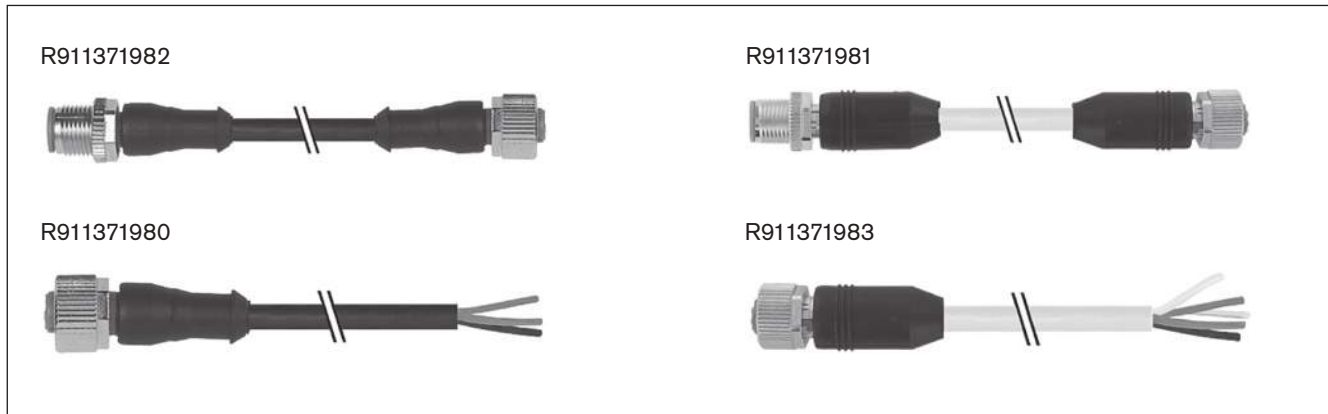
Números de material / datos técnicos

Utilización	Para distribuidor pasivo R911344592	Para distribuidor pasivo R901425737/ R901429917
Placa de sujeción	R913047341	-
Denominación del	7000-99061-0000000	-
Unidad de empaque	1 pieza	-
Tapón roscado	-	R913047322
Denominación del	-	3858627
Unidad de empaque	-	10 piezas






Elementos de montaje y accesorios

Prolongaciones para distribuidor pasivo

Prolongaciones para conector pasivo

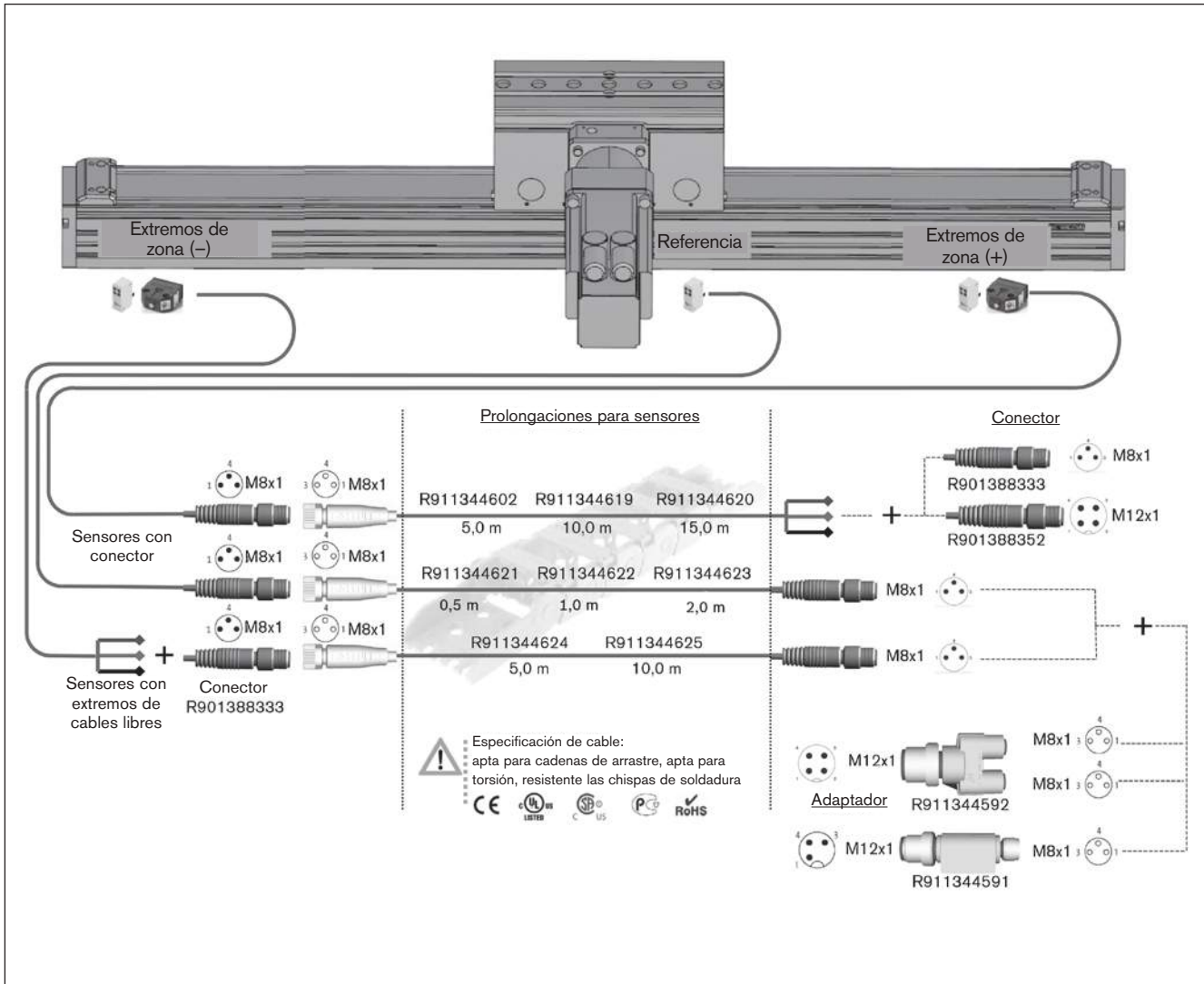


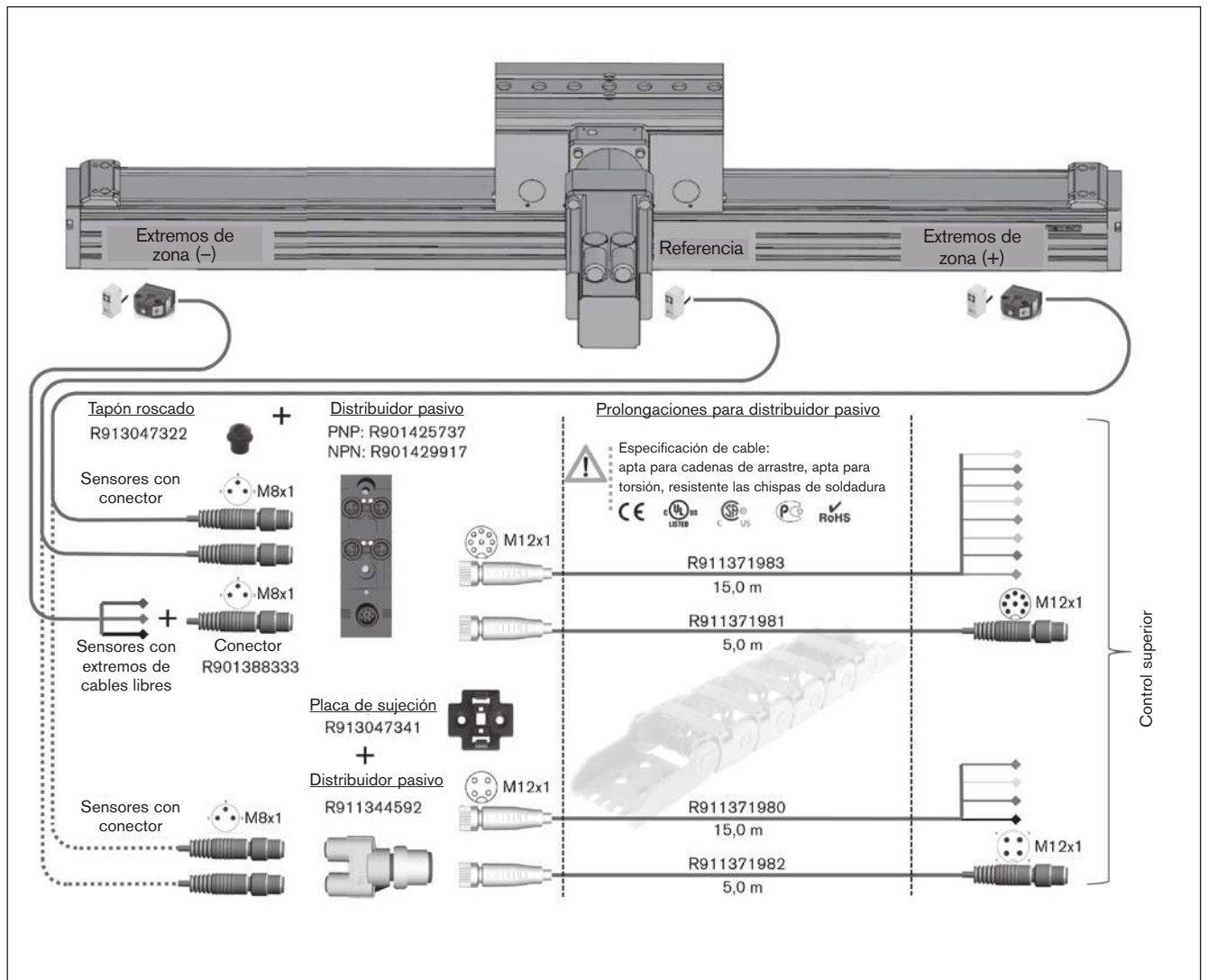
Referencias / datos técnicos

Utilización	Cable de prolongación para distribuidor pasivo R911344592		Cable de prolongación para distribuidor pasivo R901425737 / R901429917	
Número de material	R911371982	R911371980	R911371981	R911371983
Denominación del	7000-40021-6540500	7000-12221-6541500	7000-48001-3770500	7000-17041-3771500
Longitud	5,0 m	15,0 m	5,0 m	15,0 m
1.º Tipo de conexión	Conector hembra recto, M12x1,4 polos		Conector hembra recto, M12x1,8 polos	
2.º Tipo de conexión	Conector recto, M12x1,4 polos	Extremo de cable libre	Conector recto, M12x1, 8 polos	Extremo de cable libre
Indicador de funciones	-			
Indicador de la tensión de servicio	-			
Tipo de cable	PUR negro		PUR gris	
Tensión de servicio	30 V AC/DC			
Corriente de servicio por contacto	máx. 4 A por contacto		máx. 2 A por contacto	
Apta para cadenas de arrastre	✓			
Apta para torsión	✓			
Resistente a las chispas de soldadura	✓			
Sección de los cables	4x0,34 mm ²		8x0,34 mm ²	
Diámetro del cable D	4,7 ±0,2 mm		6,2 ±0,3 mm	
Radio de curvatura estático	≥ 5 x D			
Radio de curvatura dinámico	≥ 10 x D			
Ciclos de flexión	> 10 mill.			
Velocidad de desplazamiento máx. admis.	3,3 m/s - en un recorrido de 5 m (generalmente) hasta 5 m/s - en un recorrido de 0,9 m			
Aceleración máx. admis.	≤ 30 m/s ²			
Temperatura ambiente para prolongaciones fijas	-40 °C hasta +80 °C (90 °C máx. 10 000 h)			
Temperatura ambiente para prolongaciones flexibles	-25 °C hasta +80 °C (90 °C máx. 10 000 h)			
Tipo de protección	IP67 (insertado y atornillado)			
Certificaciones y autorizaciones	    			

Elementos de montaje y accesorios

Ejemplos de combinación





Elementos de montaje y accesorios

Fijación

Indicaciones generales

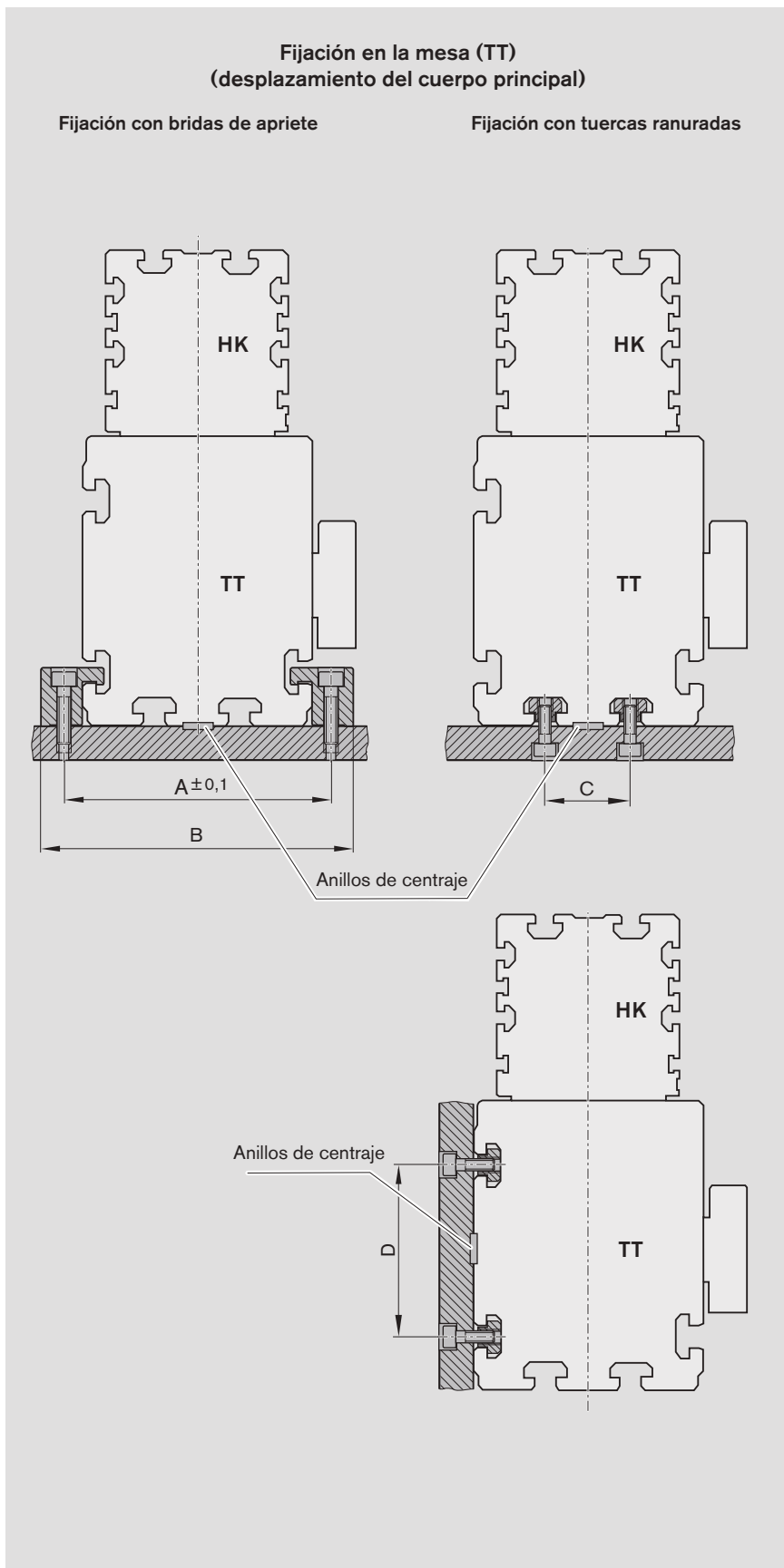
La fijación de los módulos Omega se realiza con diferentes elementos de fijación:

- Bridas de apriete
- Tuercas ranuradas
- Tuercas cuadradas
- Tornillos para ranuras T según DIN 787 (sin esquema)
- Anillos de centrado en la mesa, como ayuda para la posición Longitud según cada estructura base.

Fijación en la mesa

(desplazamiento del cuerpo principal)

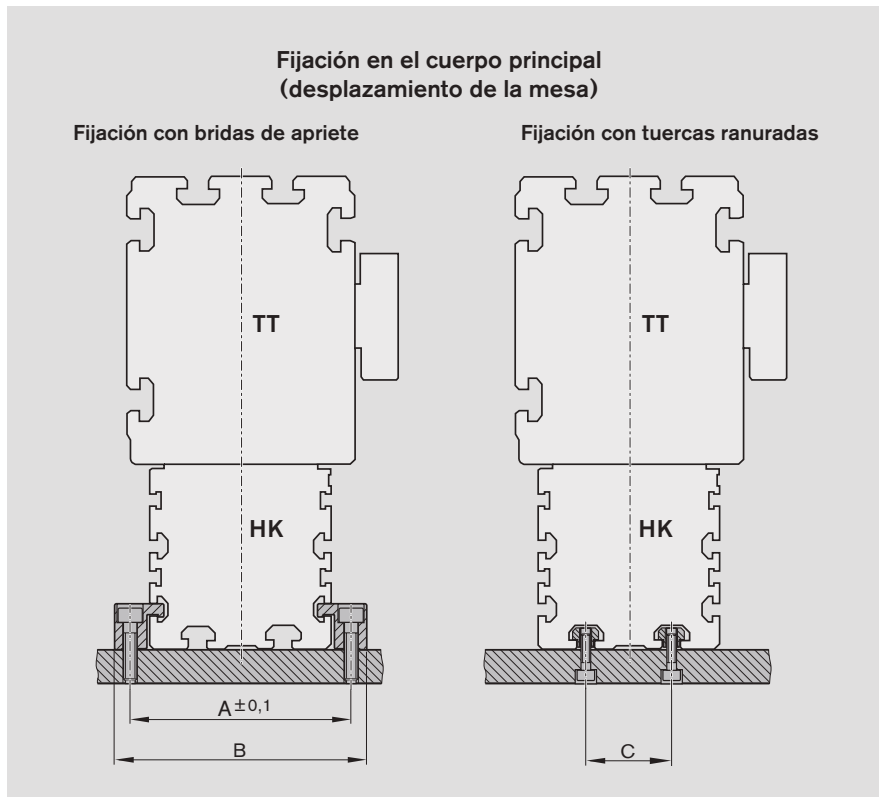
OBB	A (mm)	B (mm)	C (mm)	D (mm)
55	91	105	40	50
85	130	148	40	80
120	157	175	80	100



Fijación en el cuerpo principal (HK) (desplazamiento de la mesa)

⚠ ¡No apoyar el módulo Omega en las placas finales!
¡La pieza portante es el cuerpo principal!

OBB	A (mm)	B (mm)	C (mm)
55	71	85	25
85	101	115	40
120	144	162	80



Elementos de montaje y accesorios

Fijación

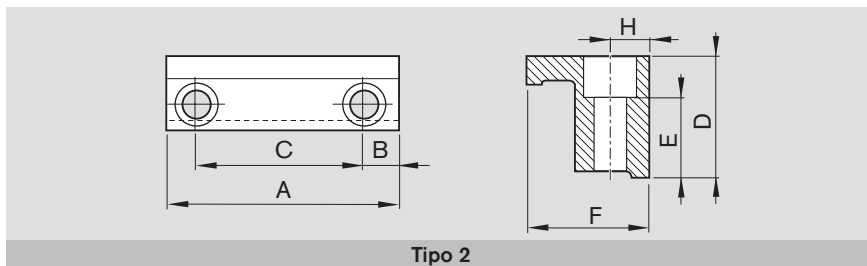
Bridas de apriete

Cantidad de bridas de apriete recomendada para el caso de montaje con desplazamiento de la mesa (cuerpo principal fijado):

- 3 piezas frente al motor
- 2 piezas del lado del motor

Cantidad de bridas de apriete recomendada para el caso de montaje con desplazamiento del cuerpo principal (mesa fijada):

- 4 piezas por lado/metro



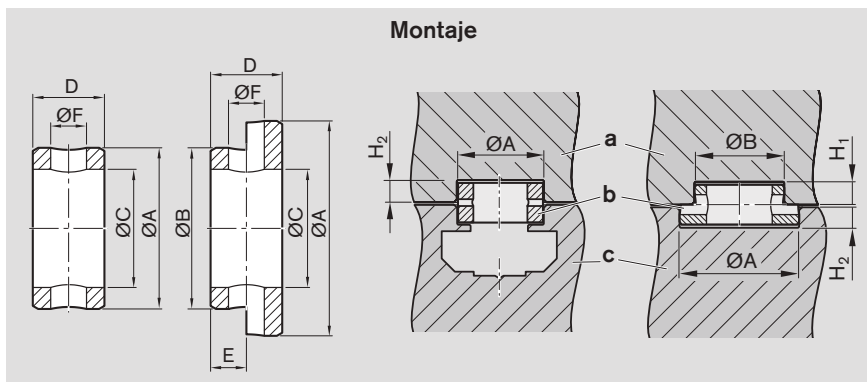
Tamaño	Fijación en...	Asiento ISO 4762 para	Cantidad de taladros N	Medidas (mm)							Número de material
				A	B	C	D	E	F	H	
OBB-055	Mesa	M6	2	65	12,5	40	17,0	10,2	21,0	7	R1175 192 04
	Cuerpo principal	M6	2	72	11,0	50	11,5	5,3	19,3	7	R0375 510 33
OBB-085	Mesa	M8	2	68	15,0	38	27,5	18,0	30,0	9	R0375 410 52
	Cuerpo principal	M6	2	78	14,0	50	20,0	11,3	21,0	7	R1175 390 30
OBB-120	Mesa	M8	2	88	19,0	50	27,5	18,0	30,0	9	R0375 410 50
	Cuerpo principal	M8	2	108	19,0	70	27,5	16,3	29,0	9	R1175 290 26

Anillos de centrado

El anillo de centrado sirve de ayuda para el posicionamiento y como amarre idóneo de las construcciones del cliente sobre la mesa.

Con ellos se logra una unión idónea y con una buena reproducibilidad.

Material: acero (inoxidable)



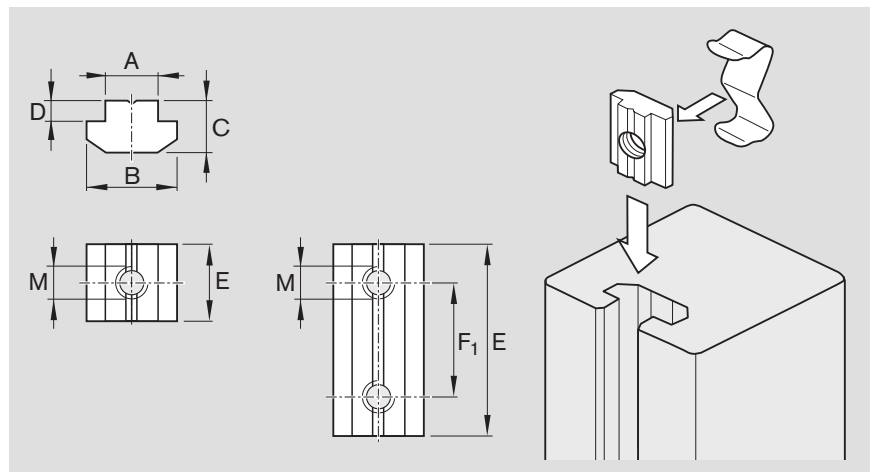
- a) Construcción por parte del cliente
- b) Anillo de centrado
- c) Mesa

	OBB	Tamaño Ø (mm)	Medidas (mm)							H ₁ +0,2	H ₂ +0,2	Número de material
			ØA H7/k6	ØB H7/k6	C ±0,1	D -0,2	E +0,2	ØF				
Mesa	055	12	12	-	9,0	4,0	-	2,0	-	2,1	R0396 605 45	
		12 - 7	12	7	5,5	3,5	1,5	1,6	1,6	2,1	R0396 605 77	
		12 - 9	12	9	6,6	4,0	2,0	2,0	2,1	2,1	R0396 605 50	
	085, 120	16	16	-	11,0	6,0	-	3,0	-	3,1	R0396 605 46	
		16 - 12	16	12	9,0	5,0	2,0	2,0	2,1	3,1	R0396 605 51	
Placa final	055, 085	9	9	-	6,6	4,0	-	2,0	-	2,1	R0396 605 44	
		9 - 5	9	5	3,4	3,5	1,5	1,6	1,6	2,1	R0396 605 48	
		9 - 7	9	7	5,5	3,5	1,5	1,6	1,6	2,1	R0396 605 49	
	120	12	12	-	9,0	4,0	-	2,0	-	2,1	R0396 605 45	
		12 - 7	12	7	5,5	3,5	1,5	1,6	1,6	2,1	R0396 605 77	
		12 - 9	12	9	6,6	4,0	2,0	2,0	2,1	2,1	R0396 605 50	

Tuercas ranuradas y muelles

El muelle sirve de ayuda para el montaje y el posicionamiento.

(solo para OBB-085 y OBB-120)

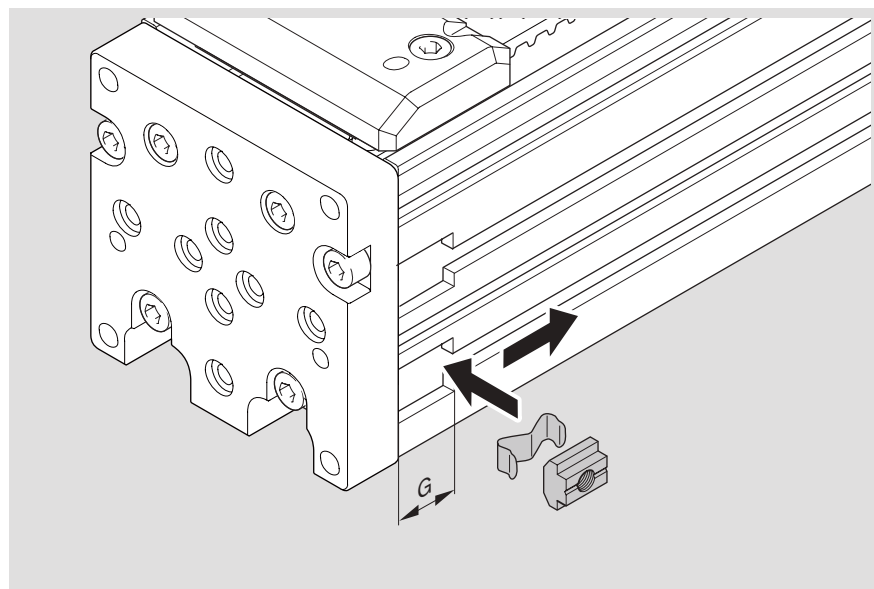


Visión general de las tuercas ranuradas

Medidas (mm)						Para rosca	Número de material Tuerca ranurada	Número de material Resorte
A	B	C	D	E	F ₁			
5	9,2	4,0	1,7	10	-	M4	R0391 710 38	-
6	11,5	4,0	1,0	12	-	M4	R3447 014 01	R3412 010 02
				12	-	M5	R3447 015 01	R3412 010 02
				45	30	M5	R0391 710 09	-
8	16,0	6,0	2,0	16	-	M4	R3447 017 01	R3412 011 02
				16	-	M5	R3447 018 01	R3412 011 02
				16	-	M6	R3447 019 01	R3412 011 02
				16	-	M8	R3447 020 01	R3412 011 02
				50	36	M6	R0391 710 08	-
10	19,5	10,5	5,0	20	-	M4	R3447 012 01	R3412 009 02
				20	-	M5	R3447 011 01	R3412 009 02
				20	-	M6	R3447 010 01	R3412 009 02
				20	-	M8	R3447 009 01	R3412 009 02
				90	70	M8	R0391 710 07	-

Tuercas ranuradas para el montaje lateral en el cuerpo principal

Tamaño	A (mm)	E (mm)	G (mm)
OBB-055	5	10	12
OBB-085	6	12	14
OBB-120	8	16	18



Elementos de montaje y accesorios

Mesa con elemento de bloqueo

Mesa

En las mesas con elementos de bloqueo integrado se encuentra una conexión de aire estándar (1) en ambos frentes de la misma y enfrente de los engrasadores. Basta con una sola conexión de aire.

Elemento de bloqueo (LKPS)

El elemento de bloqueo sirve exclusivamente para el bloqueo (sujeción estática) de los ejes lineales.

Éste se encuentra cerrado sin energía (NC) debido a la acción del acumulador de la energía del muelle.

Tras someterlo a una prueba apropiada, el elemento de bloqueo puede usarse como aparato de eficacia probada y aplicarse en mandos de la categoría 1 según la norma DIN EN ISO 13849-1:2006.

Si la evaluación de los riesgos del usuario determina un nivel de rendimiento (véase anexo A, DIN EN ISO 13849-1:2006) que requiera una categoría superior, deberá preverse la aplicación de otras medidas de control para una elevación segura o para evitar un arranque desde la posición de reposo.

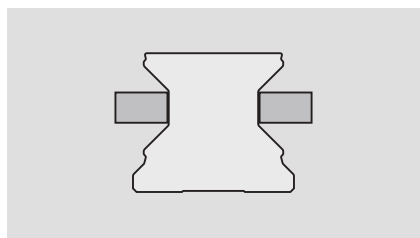
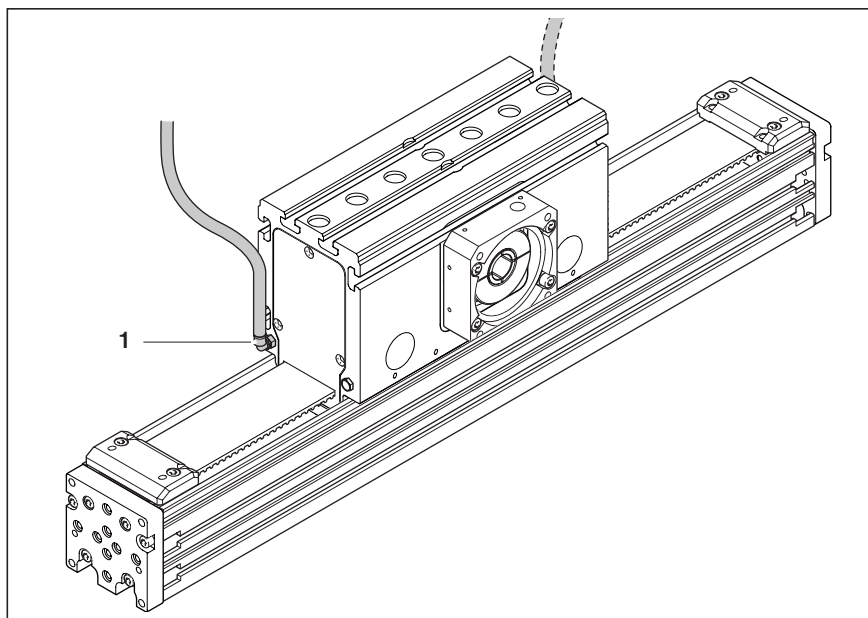
Encontrará más indicaciones e información en la documentación perteneciente a este producto.

⚠ ¡Utilizar el elemento de bloqueo solamente cuando el eje está en reposo!

¡No utilizar el elemento de bloqueo a modo de elemento de frenado!

¡No se permite su uso para el frenado de emergencia de una masa en movimiento!

¡Los procesos de bloqueo durante el movimiento pueden destruir tanto el propio elemento de bloqueo como la guía lineal!

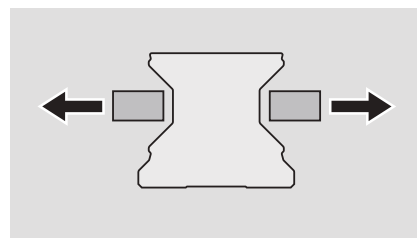


Presión de aire: 0 bar

Bloqueo a través del muelle

Con la caída de presión, los perfiles de bloqueo son presados sobre el rail guía a través de un acumulador de la energía del muelle.

Para ello es necesario una válvula de escape rápido de corta reacción.



Presión de aire: 5,5 - 8 bar

Distensión con presión de aire

Los perfiles de bloqueo se mantienen separados con la presión del aire.

– Se puede realizar un desplazamiento libre

Tamaño	OBB-055	OBB-085	OBB-120
Fuerza de sujeción ¹⁾	400 N	750 N	1300 N
Presión mín. (presión de apertura)	5,5 bar		
Presión máx.	8,0 bar		
Acumulador de la energía del muelle	✓		
Ciclos de bloqueo	hasta 5 mill. (valor B10d) ²⁾		
Ciclos de frenado	No autorizado		
Conexión por enchufe para tubo	Ø 4 mm		
Accionamiento	neumático		
Consumo de aire teórico por ciclo a 6 bar	23 cm ³	54 cm ³	74 cm ³
Calidad del aire	Aire aceitado según ISO 8573-1, clase 4, Tamaño del filtro 25 µm		

1) Sujeción estática de la mesa o el cuerpo principal del módulo Omega con presencia de fuerzas axiales hasta el valor indicado.

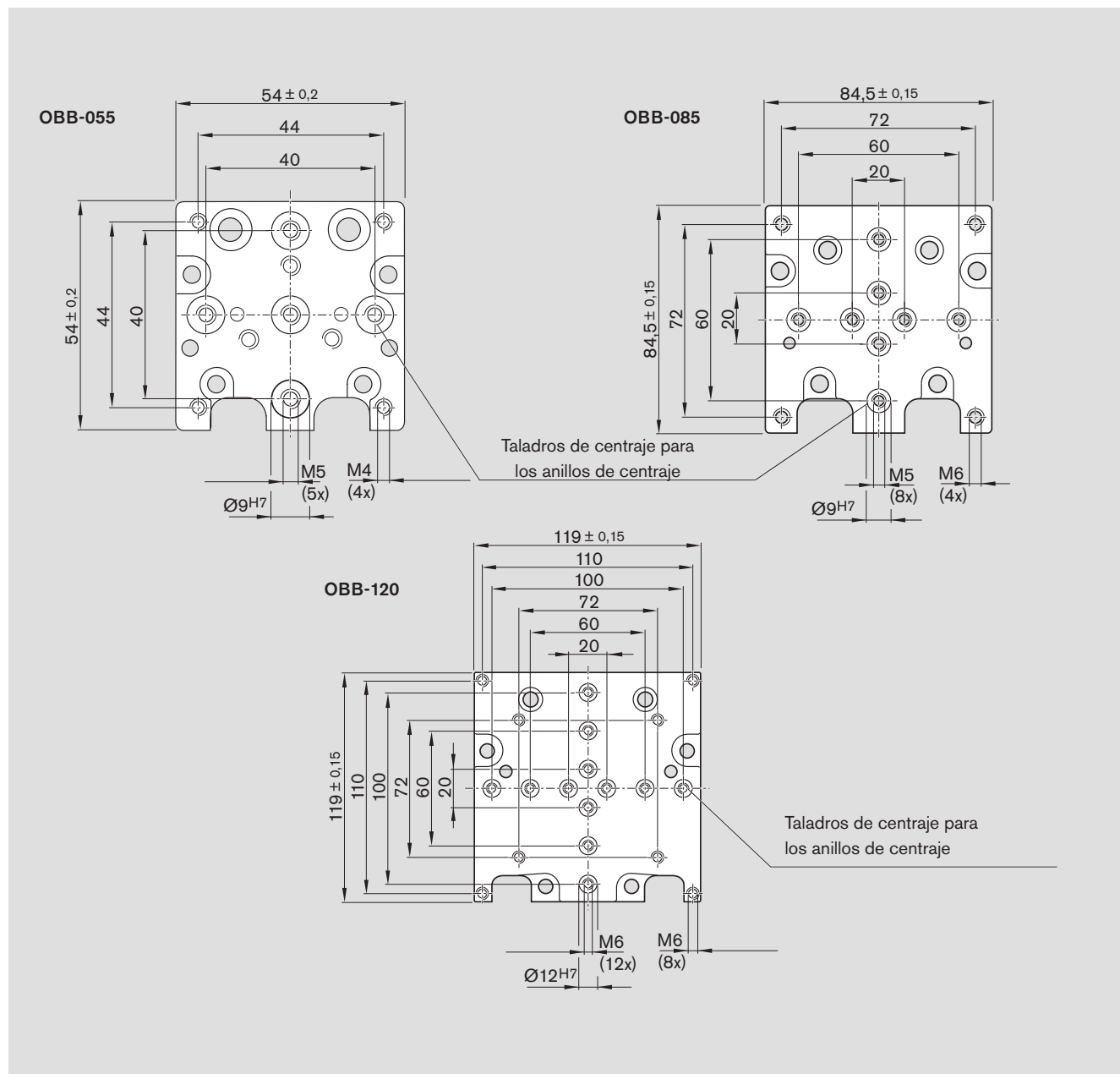
2) El valor B10d indica el número de ciclos de conmutación hasta que el 10 % de los componentes se hayan averiado de manera peligrosa.

Montaje de aparatos adicionales

Placa final para el montaje

Las placas finales del módulo Omega poseen taladros y roscas de fijación, así como taladros de centrado para el montaje de aparatos adicionales.

Para más información sobre las posibles combinaciones con el módulo Omega OBB, véase el catálogo "Técnica de unión para sistemas lineales".



Elementos de montaje y accesorios

Amortiguadores

Para la amortiguación en los módulos Omega se encuentran disponibles amortiguadores adecuados.

El amortiguador se utiliza para evitar daños durante un movimiento descontrolado.

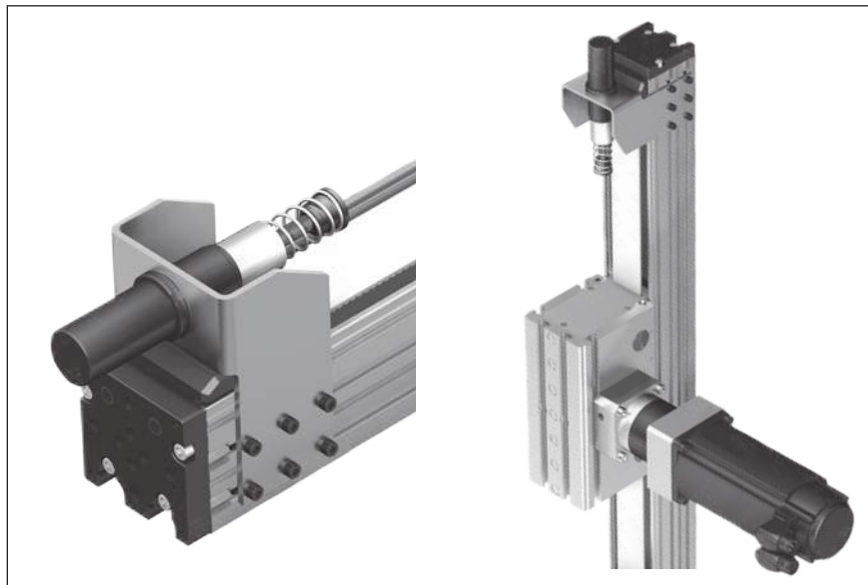
No es apropiado para un funcionamiento continuo.

Indicaciones

Observar las instrucciones de montaje.

Reducción de la carrera

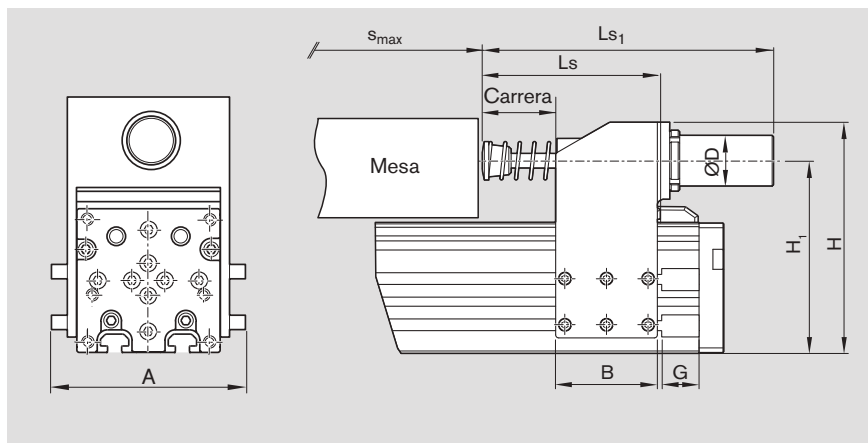
⚠ Debido al montaje del amortiguador se reduce el recorrido máximo.



Nota:

En caso de utilizar un amortiguador, se produce una reducción del recorrido máximo (s_{max}) en función de los requerimientos del diseño. Por este motivo, al recorrido máximo se le debe restar durante el cálculo el valor s_{red} en cada lado o en cada amortiguador.

Si la mesa está al final del recorrido máximo, la superficie frontal de la mesa se sitúa en el cabezal del amortiguador.



Escuadra de montaje

Tamaño	Número de material ¹⁾	Medidas (mm)										
		A	B	H	H ₁	L _S	L _S ²⁾	L _{S1}	Carrera	Ø D	G	
OBB-055	R1175 101 17	70	56,5	113	90,5	115	133	189	50	M33 x 1,5	12	
OBB-085	R1175 301 17	104	68,0	150	125,0	131	149	209	50	M33 x 1,5	14	
OBB-120	R1175 601 17	145	99,0	210	210,0	188	206	246	75	M45 x 1,5	16	

1) Volumen de suministro: soporte, amortiguador y material de montaje

2) Mesa con elemento de bloqueo

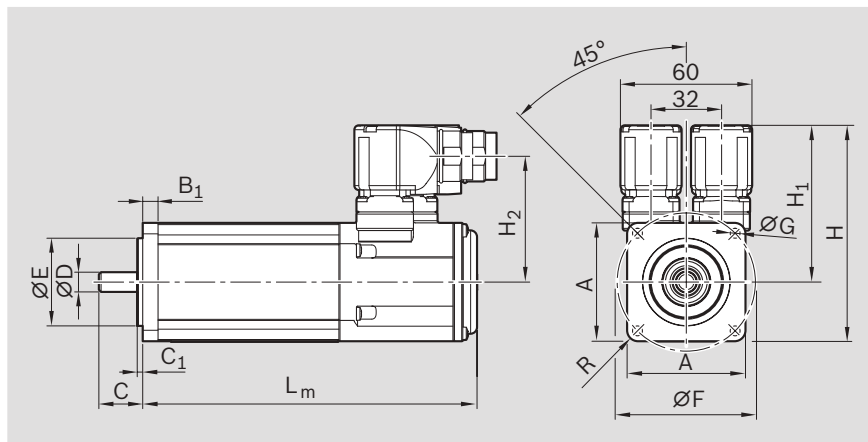
Amortiguadores

Tamaño	Masa máx. a frenar (kg)	Absorción de energía (Nm/carrera)	s_{red} ¹⁾ (mm)	Peso (escuadra de montaje y amortiguador)
				(kg)
OBB-055	20	620	62	0,95
OBB-085	43	1 125	85	1,62
OBB-120	90	2 040	121	4,00

1) Reducción del recorrido máximo del módulo Omega (valor mínimo por lado o amortiguador)

Elementos de montaje y accesorios

IndraDyn S - servomotores MSK



Esquema del motor

Motor	Medidas (mm)												L _m	R
	A	B ₁	C	C ₁	ØD k6	ØE j6	ØF	ØG	H	H ₁	H ₂	sin Freno de parada		
MSK 040C-0600	82	8,0	30	2,5	14	50	95	6,6	124,5	83,5	69,0	185,5	215,5	R8
MSK 050C-0600	98	9,0	40	3,0	19	95	115	9,0	134,5	85,5	71,0	203,0	233,0	R8
MSK 076C-0450	140	14,0	50	4,0	24	110	165	11,0	180,0	110,0	95,6	292,5	292,5	R12

Datos del motor

Motor	n _{max} (min ⁻¹)	M ₀ (Nm)	M _{max} (Nm)	M _{br} (Nm)	J _m (kgm ²)	J _{br} (kgm ²)	m _m (kg)	m _{br} (kg)
MSK 040C-0600	7 500	2,7	8,1	4	0,000140	0,000023	3,6	0,3
MSK 050C-0600	6 000	5,0	15,0	5	0,000330	0,000107	5,4	0,7
MSK 076C-0450	5 000	12,0	43,5	11	0,004300	0,000360	13,8	1,1

Datos del motor independientemente del módulo Omega

J_{br} = momento de inercia de la masa del freno de parada
 J_m = momento de inercia de la masa del motor
 L_m = longitud del motor
 M_0 = momento de giro en estado de parada
 M_{br} = momento de parada del freno de parada en estado desconectado

M_{max} = momento máximo posible del motor
 m_m = masa del motor
 m_{br} = masa del freno de parada
 n_{max} = revoluciones máximas

Número de opción ¹⁾	Motor	Número de material	Ejecución		Códigos tipo
			Freno de parada		
			Sin	Con	
86	MSK040C-0600	R911306060	X		MSK040C-0600-NN-M1-UG0-NNNN
87		R911306061		X	MSK040C-0600-NN-M1-UG1-NNNN
88	MSK050C-0600	R911298354	X		MSK050C-0600-NN-M1-UG0-NNNN
89		R911298355		X	MSK050C-0600-NN-M1-UG1-NNNN
92	MSK076C-0450	R911318098	X		MSK076C-0450-NN-M1-UG0-NNNN
93		R911315713		X	MSK076C-0450-NN-M1-UG1-NNNN

1) De la tabla "Configuración y pedido"

Ejecución

- Eje liso con junta de ejes
- Emisor absoluto Multiturn M1 (Hiperface)
- Refrigeración: convección natural
- Tipo de protección IP65 (carcasa)
- Con o sin freno de parada

Indicaciones

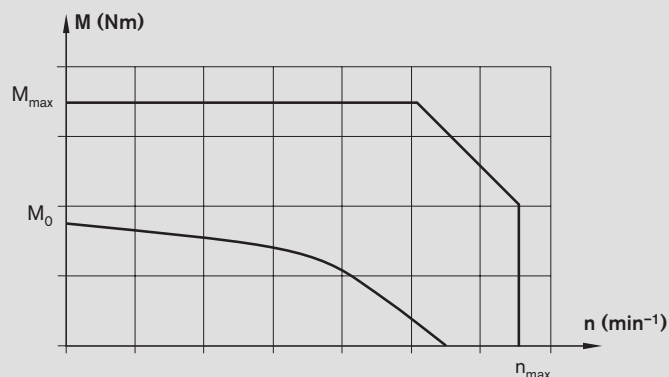
- Los motores se pueden suministrar completamente con los reguladores y mandos. Puede consultar los siguientes catálogos de Rexroth sobre tecnología de accionamiento para conocer más tipos de motor e información adicional sobre motores, reguladores y mandos:
- Sistema de accionamiento Rexroth IndraDrive R999000018
 - Sistemas de automatización y componentes de control, R999000026
 - Motores sincrónicos MSK Rexroth IndraDyn S, R911296288

Combinación recomendada de motor y regulador



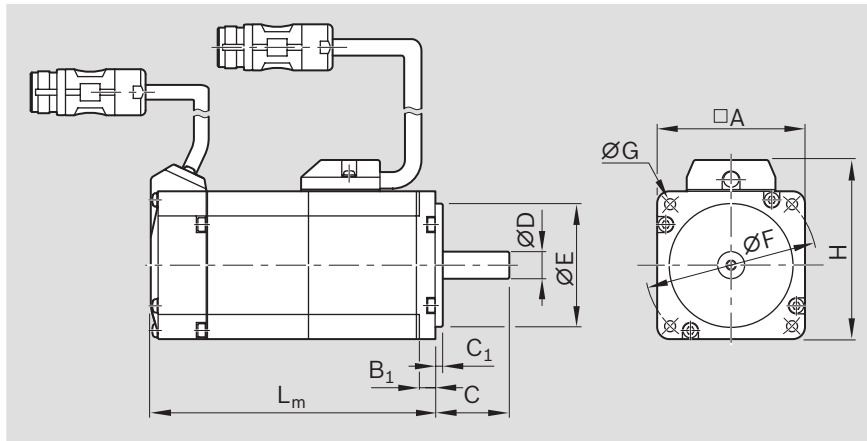
Motor	Regulador
MSK 040C-0600	HCS 01.1E-W0008
MSK 040C-0600	HCS 01.1E-W0018
MSK 050C-0600	HCS 01.1E-W0028
MSK 076C-0450	HCS 01.1E-W0054

Curva característica del motor (esquema)



Elementos de montaje y accesorios

IndraDyn S - servomotores MSM



Esquema del motor

Motor	Medidas (mm)										L _m	
	A	B ₁	C	C ₁	ØD k6	ØE j6	ØF	ØG	H		Sin freno de parada	Con freno de parada
MSM 031C-0300	60	6,5	30	3	14	50	70	4,5	73		98,5	135,0
MSM 041B-0300	80	6,0	35	3	19	70	90	6,0	93		112,0	149,0

Datos del motor

Motor	n _{max} (min ⁻¹)	M ₀ (Nm)	M _{max} (Nm)	M _{br} (Nm)	J _m (kgm ²)	J _{br} (kgm ²)	m _m (kg)	m _{br} (kg)
MSM 031C-0300	5 000	1,30	3,80	1,27	0,0000260	0,0000018	1,20	0,50
MSM 041B-0300	4 500	2,40	7,10	2,45	0,0000870	0,0000075	2,30	0,80

J_{br} = momento de inercia de la masa del freno de parada

J_m = momento de inercia de la masa del motor

L_m = longitud del motor

M₀ = momento de giro en estado de parada

M_{br} = momento de parada del freno de parada (en estado desconectado)

M_{max} = momento máximo posible del motor

m_m = masa del motor

m_{br} = masa del freno de parada

n_{max} = revoluciones máximas

Número de opción ¹⁾	Motor	Número de material	Ejecución Freno de parada		Códigos tipo
			Sin	Con	
138	MSM 031C-0300	R911344215	X		MSM 031C-0300-NN-M5-MH0
139		R911344216		X	MSM 031C-0300-NN-M5-MH1
140	MSM 041B-0300	R911344217	X		MSM 041B-0300-NN-M5-MH0
141		R911344218		X	MSM 041B-0300-NN-M5-MH1

1) De la tabla "Configuración y pedido"

Ejecución:

- Eje liso sin junta de ejes
- Emisor absoluto Multiturn M5 (20 Bit, la funcionalidad del emisor absoluto solo es posible con batería volante)
- Refrigeración: convección natural
- Tipo de protección IP54 (eje IP40)
- Con o sin freno de parada
- Conector redondo metálico M17

Indicaciones

Los motores se pueden suministrar completamente con los reguladores y mandos. Puede consultar los siguientes catálogos de Rexroth para conocer más tipos de motor e información adicional sobre motores, reguladores y mandos:

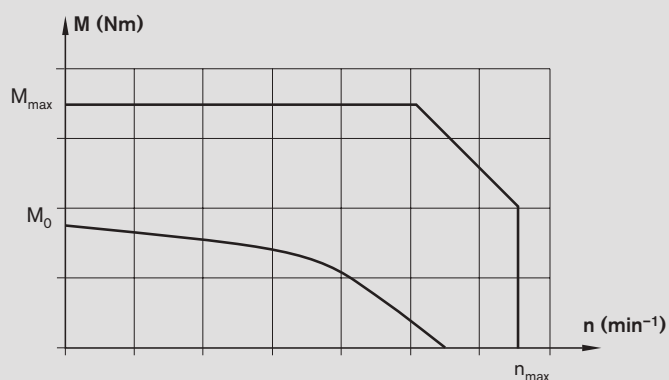
- Sistema de accionamiento Rexroth IndraDrive R999000018
- Sistemas de automatización y componentes de control, R999000026
- Motores síncronos IndraDyn S MSM R911329337

Combinación recomendada de motor y regulador

Motor	Regulador
MSM 031C-0300	HCS 01.1E-W0009
MSM 041B-0300	HCS 01.1E-W0013



Curva característica del motor (esquema)



EasyHandling

La solución de sistema perfecta para la aplicación perfecta

La rentabilidad de sus procesos de producción se corresponde con el éxito que tiene frente a la competencia. Actualmente, la evolución incesante y la brevedad de los ciclos de vida de los productos exigen, por encima de todo, flexibilidad en los sistemas y optimización en su diseño y configuración. Con EasyHandling, la automatización de las tareas de manipulación se vuelve claramente más sencilla, rápida y económica. EasyHandling no es solo un módulo mecánico de componentes, sino un paso a la evolución hacia una solución de sistema completa: nuestra mejor solución para sus necesidades.



EasyHandling – Más fácil. Más rápido. Más económico.



Proyecto – hasta 70 % más rápido

Las herramientas del EasyHandling apoyan a los usuarios durante la selección de los componentes – con soluciones sugeridas, con listados de materiales, datos técnicos y planos en CAD.

Montaje – ahorro de tiempo hasta el 60 %

Gracias a las interfaces idóneas, todos los componentes mecánicos se encuentran perfectamente alineados y unidos con precisión.

Puesta en servicio – reducción del esfuerzo hasta un 90 %

La parametrización y configuración se torna casi como un juego de niños, gracias al asistente inteligente para la puesta en servicio EasyWizard. Con unos pocos clics, su sistema de manipulación quedará en funcionamiento en muy poco tiempo.

Producción – más económica y efectiva

Rexroth pone en relieve la eficacia de la herramienta inteligente para aplicaciones: el operario recibe a través del software del regulador de accionamiento, informaciones sobre el mantenimiento dependiendo del recorrido o tiempo de funcionamiento. El resultado: una mayor vida útil y un menor riesgo de rotura.

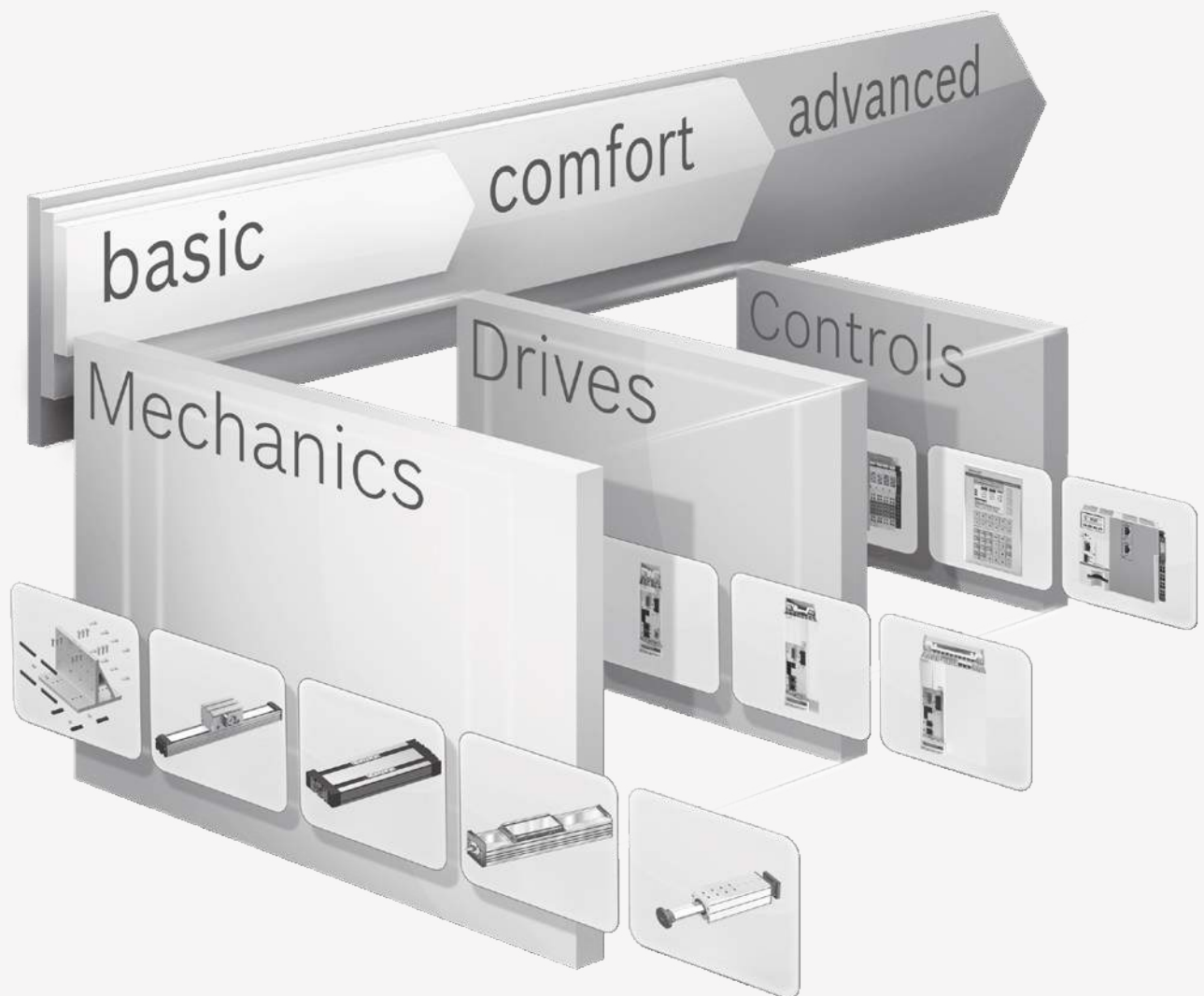
Desarrollo continuo – mejora continua

Ya preparada para futuros desarrollos del mercado: el sistema EasyHandling se caracteriza por su sistemática apertura. Con los componentes mecánicos y eléctricos, adaptables y flexibles, usted podrá responder rápida y eficazmente a las nuevas necesidades de producción.

EasyHandling

EasyHandling – Más que un kit de componentes

El concepto de sistema modular
que se construye de forma ideal



basic – mecánica a medida

El EasyHandling basic incluye todos los componentes mecatrónicos para la construcción de un **sistema completo de uno o varios ejes** de manera individual.

Las interfaces universales y estandarizadas de los componentes hacen que las combinaciones sean como un juego de niños. Herramientas prácticas y medios de ayuda apoyan la selección y configuración.



comfort – aún más rápido en el inicio

El EasyHandling confort complementa los componentes basic con los **servoaccionamientos de gran rendimiento y de múltiple protocolo**. Los reguladores universales e inteligentes están perfectamente adecuados para múltiples tareas de manipulación.

Único: gracias al **asistente para la puesta en servicio EasyWizard**, los sistemas lineales quedarán listos para el funcionamiento luego de introducir algunos parámetros específicos del producto.



advanced – controladores para las más altas exigencias

Con la **solución Motion-Logic de libre escala y de alto rendimiento**, el EasyHandling advanced hace la configuración y el manejo aún más fácil. Las funciones predefinidas evitan programaciones complicadas, cubriendo el 90 % de las aplicaciones de manipulación.




Para más información relativa a EasyHandling, consulte el catálogo “EasyHandling: más que un kit de componentes” R999000044



Servicio e información

Condiciones de servicio

Condiciones normales de servicio

Temperatura ambiente Sin estar por debajo del punto de rocío	0 °C ... 40 °C	 9
Carga	≤ 0,2 °C	
Recorrido $s_{\min}^{1)}$	OBB-055 ≥ 110 mm	
	OBB-085 ≥ 160 mm	
	OBB-120 ≥ 135 mm	
Suciedad	no es admisible	

1) Recorrido mínimo para garantizar una distribución segura del lubricante.

Indicaciones de construcción

**⚠ Pieza movida:
es necesario una protección**

**⚠ Para una construcción en vertical:
es necesario una seguridad contra caídas**

Documentación necesaria y complementaria

Encontrará más indicaciones e información en la documentación perteneciente a este producto: "Indicaciones de seguridad para sistemas lineales"

– Encontrará los archivos PDF de estos documentos en Internet en www.boschrexroth.com/mediadirectory

Asimismo, estaremos encantados de enviarle los documentos necesarios. Si tiene dudas acerca del uso de este producto, dirijase a Bosch Rexroth.

Lubricación

Indicaciones de lubricación

Los módulos Omega cuentan con una lubricación base de Dynalub 510 y están diseñados para lubricarse con grasa únicamente mediante una prensa manual con mandril.

El mantenimiento se limita a la relubricación de los patines de bolas sobre railes integrados a través de una de los dos engrasadores tipo embudo (1).

Punto de lubricación

1 Engrasador tipo embudo DIN 3405 Typ D1

Lubricantes

Para las cantidades e intervalos de lubricación véase las "Instrucciones para módulos Omega".



Tamaño	Grasa	Número de material
OBB-055	Dynalub 510 (Bosch Rexroth)	R3416 037 00 (cartucho de 400 g)
OBB-085	Grasa de alto rendimiento a base de litio de la clase de consistencia NLGI 2 según DIN 51818 (KP2K-20 según DIN 51825)	
OBB-120	Grasa alternativa Elkalub GLS 135 / N2 (empresa Chemie-Technik) Castrol Longtime PD2 (empresa Castrol)	

⚠ Las grasas con partículas sólidas (por ej. grafito o MoS₂) no pueden ser utilizadas.

⚠ Paralubricación en carreras cortas (recorrido < s_{min}), consúltenos.

Documentación

Protocolo estándar

Opción 01

El protocolo estándar sirve como confirmación de que se han realizado los controles exhaustivos y que los valores medidos están dentro de las tolerancias admisibles.

Controles detallados en el

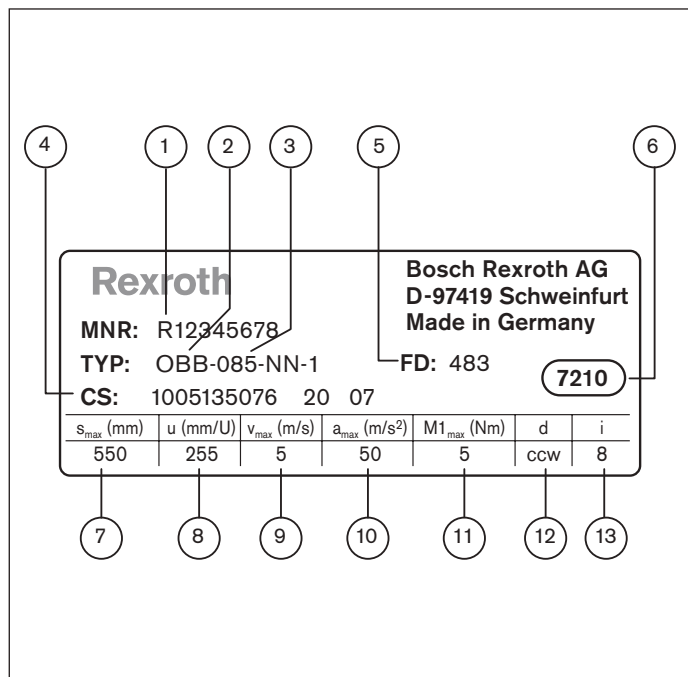
protocolo estándar:

- Control de funcionamiento de los componentes mecánicos
- Control de funcionamiento de los componentes eléctricos
- Ejecución según confirmación de pedido

Servicio e información

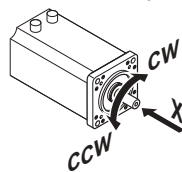
Parametrización (puesta en servicio)

En la placa de características, junto con los datos de referencia de la producción del sistema lineal, se indican además parámetros técnicos para la puesta en servicio.



Rexroth		Bosch Rexroth AG D-97419 Schweinfurt Made in Germany	
MNR: R12345678	FD: 483	7210	
TYP: OBB-085-NN-1	CS: 1005135076 20 07		
s_{max} (mm)	u (mm/U)	v_{max} (m/s)	a_{max} (m/s ²)
550	255	5	50
$M1_{max}$ (Nm)	d	i	
5	ccw	8	

- 1 Número de material
- 2 Designación de tipo
- 3 Tamaño
- 4 Información del cliente
- 5 Fecha de producción
- 6 Planta de producción
- 7 s_{max} = área de desplazamiento máxima (mm)
- 8 u = constante de avance (mm/U)
- 9 v_{max} = velocidad máxima (m/s)
- 10 a_{max} = aceleración máxima (m/s²)
- 11 $M1_{max}$ = momento de accionamiento máximo en eje del motor (Nm)
- 12 d = sentido de giro del motor para desplazarse en dirección positiva



Clockwise / en sentido horario

Counter Clockwise / en sentido antihorario

- 13 i = relación de transmisión

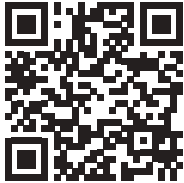
En los módulos Omega, la placa de características está situada en la mesa, en el lado del accionamiento (véase la imagen).



Otras informaciones

Sitio web de Bosch Rexroth:

<http://www.boschrexroth.com>



Informaciones de producto para módulos Omega:

<http://www.boschrexroth.com/en/xc/products/product-groups/linear-motion-technology/linear-motion-systems/omega-module/index>



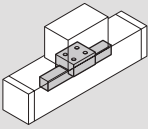
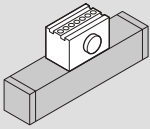
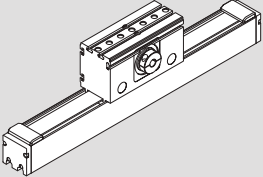
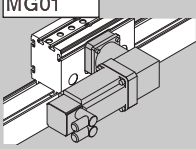
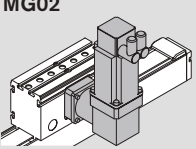
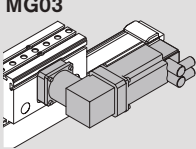
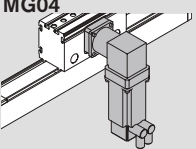
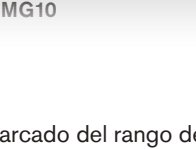
The screenshot shows the Bosch Rexroth website homepage. The header includes the company logo and navigation menus for Home, Products, Industries, Service, Training, Trends and Topics, Company, and Buy. A search bar is located in the top right corner. The main content area features a large banner with the text "Bosch Rexroth. The Drive & Control Company" and a large 'U' logo. Below the banner, there are four columns of text and images, each representing a different product area: Energy Efficiency, Machine Safety, Industry 4.0, and A heart for excavators. The footer contains contact information and a login link.

The screenshot shows the Bosch Rexroth website product page for Omega modules. The header includes the company logo and navigation menus for Home, Products, Industries, Service, Training, Trends and Topics, Company, and Buy. A search bar is located in the top right corner. The main content area features a large banner with the text "Ready-to-install omega modules" and images of the modules. Below the banner, there is a list of product groups and a detailed description of the Omega Module OBB. The footer contains contact information and a login link.

Servicio e información

Ejemplo de pedido OBB-085

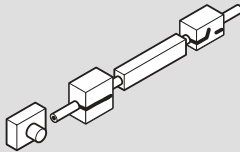

Configuración y pedido

Abreviatura, longitud OBB-085-NN-1, mm		Guía	Accionamiento			Mesa		
Ejecución ²⁾			Reducción				L _{ca} = 260 mm sin elemento de bloqueo	L _{ca} = 308 mm con elemento de bloqueo
			i = 1	i = 5	i = 8			
con accionamiento (MA), sin reductor i = 1	MA01, eje hueco con brida de amarre 	01	01	-	01	02		
con reductor (MG), reductor planetario inclinado o WPGA	MG01 	01	-	10	01	02		
	MG02 							
	MG03 							
	MG04 							
	MG10 							

 = Marcado del rango de selección tras decidir la ejecución

 = Opción seleccionada que se ha introducido en el formulario de pedido al final del catálogo en "Consulta/pedido"

Datos del pedido	Opción	Explicación
Módulo Omega		
Abreviatura, longitud	OBB-085-NN-1, 910 mm	Longitud 910 mm
Ejecución	MG01	Módulo Omega con reductor planetario inclinado, montado según esquema MG01
Guía	01	Patines de bolas sobre raíles
Accionamiento	10	Accionamiento por correa dentada
Mesa	01	Mesa con longitud L _{ca} = 260 mm (sin elemento de bloqueo)
Montaje del motor	33	Con reductor planetario inclinado, i = 5 para motor MSK 050C
Motor	89	Motor MSK 050C con freno
1.º Interruptor	61	PNP cerrado (desplazamiento del cuerpo principal)
2.º Interruptor	65	Interruptor mecánico (desplazamiento del cuerpo principal)
Caja-conector	17	Caja-conector del lado de la conmutación (desplazamiento del cuerpo principal)
Regleta de accionamiento	42	Dos regletas de accionamiento en el cuerpo principal (desplazamiento del cuerpo principal)
Documentación	01	Protocolo estándar

Montaje del motor				Motor		Sistema de conmutación ⁴⁾		Documentación
reducción i =	conjunto ³⁾		para motor	sin	con			 Protocolo estándar
	MG01 MG03	MG02 MG04			freno			
-	00		-	00		sin interruptor y sin canal portacables 00		<div style="border: 1px solid black; padding: 5px; margin-bottom: 5px;"> Desplazamiento de la mesa </div> Interruptores: - PNP contacto cerrado 71 - PNP contacto abierto 73 - Mecánico 75
i = 5	33	43	MSK 050C	88	89	Canal portacables ¹⁾ 20		
i = 8	35	45		Caja-conector 17				
i = 8	34	44	MSM 041B	140	141	Ángulo de conmutación 36		
						<div style="border: 1px solid black; padding: 5px; margin-bottom: 5px;"> Desplazamiento del cuerpo principal </div> Interruptores: - PNP contacto cerrado 61 - PNP contacto abierto 63 - Mecánico 65		
i = 5	30		MSK 050C	88	89	Caja-conector 17		
						Dos regletas de accionamiento 41		
						MSM 041B 140 141		

01

Servicio e información

Formulario de consulta/pedido

Encontrará su persona de contacto local en:

www.boschrexroth.com/adressen

Rexroth Módulos Omega		
Ejemplo de pedido		
Datos del pedido	Opción	Explicación
Módulo Omega OBB-085		
Abreviatura, longitud		OBB-085-NN-1, 910 mm
Ejecución	MG01	Módulo Omega con reductor angular, montado según esquema MG01
Guía	01	Patines de bolas sobre railes
Accionamiento	10	Accionamiento por correa dentada
Mesa	01	Mesa con longitud $L_{ca} = 260$ mm (sin elemento de bloqueo)
Montaje del motor	33	Con reductor planetario inclinado, $i = 5$ para motor MSK 050C
Motor	89	Motor MSK 050C con freno
1.º Interruptor	61	Interruptor inductivo, PNP cerrado (desplazamiento del cuerpo principal)
2.º Interruptor	65	Interruptor mecánico (desplazamiento del cuerpo principal)
3.º Interruptor	65	Interruptor mecánico (desplazamiento del cuerpo principal)
Canal portacables	00	Sin canal portacables
Caja-conector	17	Caja-conector (desplazamiento del cuerpo principal)
Regleta de accionamiento	41	Dos regletas de accionamiento (desplazamiento del cuerpo principal)
Documentación	01	Protocolo estándar

A rellenar por el cliente: Consulta / Pedido

Módulo Omega

Abreviatura: _____,
longitud _____ mm

Ejecución =

Guía =

Accionamiento =

Mesa =

Montaje del motor =

Motor =

1.º Interruptor =

2.º Interruptor =

3.º Interruptor =

Canal portacables =

Caja-conector =

Regleta de accionamiento =

Documentación =

Número de piezas Recepción de: _____ piezas, _____ mensual, _____ anual, por pedido o _____

Notas:

Remitente

Empresa: _____

Dirección: _____

Responsable: _____

Departamento: _____

Teléfono: _____

Telefax: _____

Bosch Rexroth AG

Ernst-Sachs-Straße 100
97424 Schweinfurt, Deutschland

Tel. +49 9721 937-0

Fax +49 9721 937-275

www.boschrexroth.com

Encontrará a su persona de contacto local en:

www.boschrexroth.com/contact



Los datos indicados sirven solo para describir el producto.

Debido a la optimización continua de nuestros productos, no puede derivarse de nuestras especificaciones ninguna declaración sobre una cierta composición o idoneidad para un fin determinado. Los datos no eximen al usuario de realizar las evaluaciones y verificaciones correspondientes. Hay que tener en cuenta que nuestros productos están sometidos a un proceso natural de desgaste y envejecimiento.