

# GoTo Europe Productos preferenciales

Catálogo de productos de tecnología lineal



# El producto que necesito cuando lo necesito

En la competencia global actual, cada día cuenta. Una respuesta rápida se ha convertido en un factor de éxito importante para los fabricantes de maquinaria. La fiabilidad en los plazos de entrega de componentes desempeña un papel fundamental en este sentido, principalmente, cuando hablamos de fabricantes de máquinas especiales y personalizadas. Con el programa de productos preferenciales GoTo de Rexroth nuestros clientes se benefician de un proceso de pedido sencillo y una entrega a tiempo de nuestros productos con más demanda.

Reciba de forma fiable y a tiempo los productos más frecuentes de Rexroth, tanto hidráulicos, de tecnología de control, como de tecnología lineal y de montaje. En cualquier punto de Europa, teniendo siempre en cuenta la máxima cantidad por pedido, dependiendo del producto, nosotros le daremos soporte durante el proceso.

## Sus ventajas

- ▶ Reducción de inventarios gracias a plazos de entrega cortos y fiables
- ▶ Respuesta flexible a las demandas del cliente y del mercado por la gran disponibilidad de productos
- ▶ Realización de pedidos de forma rápida y sencilla, a través de los medios habituales de Bosch Rexroth, o de nuestros distribuidores



# Las descripciones de productos GoTo según tecnologías

## Catálogos de productos GoTo



► **Hidráulica Industrial e Hidráulica Móvil**



► **Controles y Accionamientos Eléctricos, Tecnología de Atornillado**



► **Tecnología Lineal**



► **Tecnología de Montaje**



El programa de productos preferenciales GoTo ofrece una selección específica de productos con gran demanda. Como resultado recibirá sus productos de forma rápida y segura, permitiéndole responder a las necesidades de su cliente y mercado en cualquier momento.

Se beneficiará de un acceso a la información simplificado, de la gestión preferente del pedido y de unos plazos de entrega reducidos. Esto le permitirá finalizar su máquina o sistema en los plazos previstos.

Nuestros catálogos de productos GoTo, ya sean en formato impreso o en Internet, muestran la gama de productos completa. Además, en nuestra página web encontrará toda la información relativa a un producto, datos técnicos, así como la forma de realizar el pedido.

# Su producto en tres pasos



## 1. Seleccione el producto



## 2. Compruebe las características del producto



- ▶ Información específica de producto
- ▶ Cantidad máxima por pedido
- ▶ Disponibilidad
- ▶ Plazos de entrega
- ▶ Precios

## 1. Seleccione el producto

Utilice los catálogos de productos preferenciales GoTo para encontrar los productos deseados.

## 2. Compruebe las características del producto

Visite la página web del programa de productos preferenciales GoTo – [www.boschrexroth.com/goto](http://www.boschrexroth.com/goto). Ofrece información adicional del producto, incluyendo datos técnicos, referencia, especificaciones, descargas y más.

## 3. Realice el pedido

Para realizar el pedido, contacte con Bosch Rexroth o sus distribuidores.

## 3. Realice el pedido



# Contenido




---

<b>Patines de rodillos sobre raíles</b>	<b>7</b>
Patines de rodillos	8
Raíles de rodillos	12

---




---

<b>Patines de bolas sobre raíles</b>	<b>15</b>
Patines de bolas	16
Raíles de bolas	28

---




---

<b>Patines de bolas sobre raíles miniatura</b>	<b>39</b>
Patines de bolas miniatura	40
Raíles de bolas miniatura	42

---




---

<b>Rodamientos lineales</b>	<b>47</b>
Rodamientos y sets lineales	48
Ejes de precisión de acero	69
Soportes brida de ejes	71

---

# Contenido



---

## **Husillos de bolas de precisión** **73**

Tuercas 74

Husillos de precisión 77



---

## **Sistemas lineales** **79**

Cilindros electromecánicos EMC 80



---

## **Informaciones sobre el pedido** **83**

# Patines de rodillos sobre raíles

Los patines de rodillos sobre raíles de Rexroth están diseñados para satisfacer dentro del movimiento lineal, las más altas exigencias en cuanto a precisión y rigidez. La gama ofrece guías de movimiento lineal compactas, con diferentes precisiones y con rodillos como elemento rodante. Los patines y las guías tienen una muy alta capacidad de carga y rigidez, especialmente bajo condiciones de funcionamiento exigentes. Las ventajas del diseño son particularmente evidentes cuando se trata de eficiencia energética. En este aspecto, y en lo que a guías de deslizamiento se refiere, se puede mejorar el grado de eficiencia hasta en un 90%. Esto reduce la energía de entrada requerida y por lo tanto tiene un impacto directo en los costes de energía.

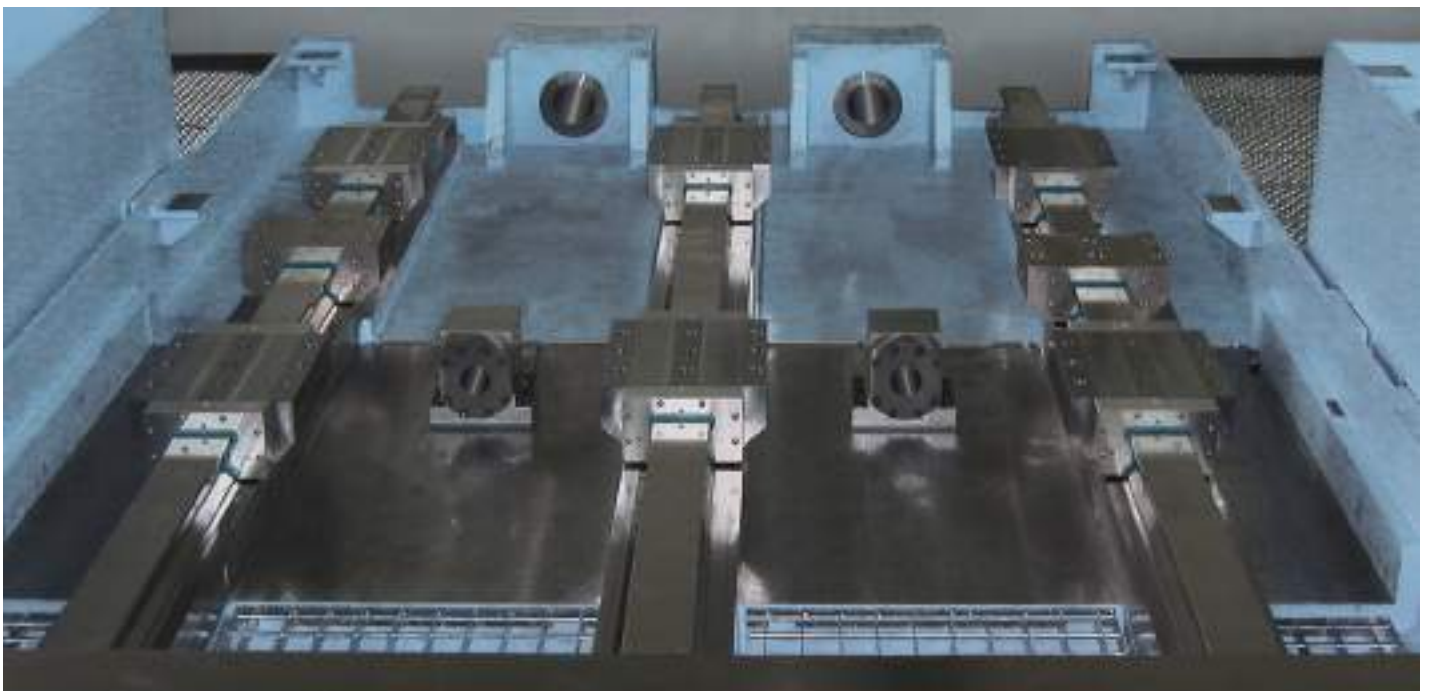
Otros factores positivos incluyen una excepcional precisión y exactitud en el desplazamiento, independientemente de la velocidad de desplazamiento y la carga.

## Patines de rodillos

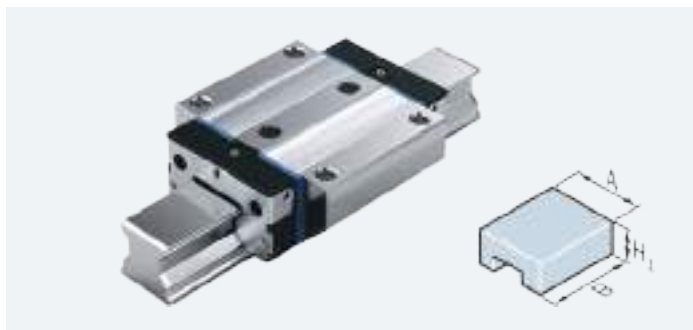
Los patines de rodillos Rexroth ofrecen una rigidez superior en todas las direcciones de carga para una mayor precisión y exactitud en el desplazamiento.

## Raíles de rodillos

Los bordes de referencia rectificadas a ambos lados de los raíles de rodillos simplifican el montaje. Con la banda de protección de acero elástico y anticorrosivo según DIN EN 10088, se pueden proteger todos los taladros de fijación. Esta banda es simple y segura, ofreciendo un enorme ahorro de tiempo en comparación con las protecciones individuales.



## Patines de rodillos estándar, acero, FNS, tipo R1851



- ▶ Fijación por arriba y por debajo
- ▶ Gran capacidad de carga
- ▶ Gran rigidez
- ▶ Mayor precisión de desplazamiento en la ejecución RSHP
- ▶ Alta velocidad de desplazamiento hasta 4 m/s

### Características

- ▶ Intercambiabilidad ilimitada
- ▶ Mínimas pérdidas de fricción
- ▶ Estanqueidad completa e integrada de serie
- ▶ Alta resistencia al par de giro

### Descripción del producto

Los patines de rodillos sobre raíles se caracterizan por su alta rigidez y por su gran capacidad de carga. Otras ejecuciones y tamaños las encontrará en el catálogo “Patines de rodillos sobre raíles”. En la ejecución de alta precisión RSHP se incrementa enormemente la precisión del desplazamiento gracias a la geometría optimizada de las entradas de los rodillos, especialmente en la zona de la recirculación. Tamaños 35 y 45 en ejecución RSHP.

### Informaciones detalladas:

Catálogo Patines de rodillos sobre raíles R310ES 2302  
Catálogo Patines de rodillos sobre raíles RSHP R999000357

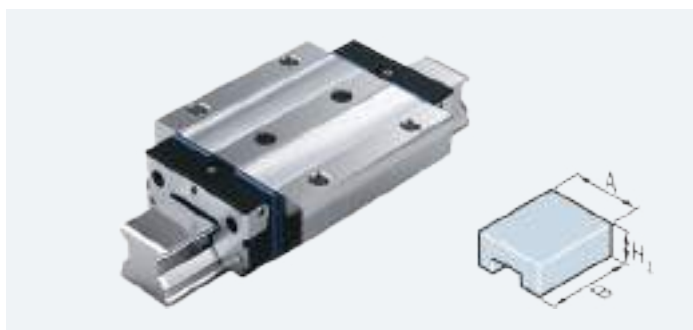
### Datos técnicos

Tamaño		25 <sup>1)</sup>	35 RSHP	45 RSHP
C	N	26 900	61 000	106 600
M <sub>t</sub>	Nm	348	1 210	2 640
M <sub>L</sub>	Nm	260	760	1 650
v <sub>max</sub>	m/s	3	4	4
a <sub>max</sub>	m/s <sup>2</sup>	150	150	150
A	mm	70	100	120
B <sub>3</sub>	mm	97	118	147
H <sub>1</sub>	mm	30	41	51
m	kg	0,8	2,15	4,05

<sup>1)</sup>RSHP en preparación.

Más informaciones sobre el pedido de productos GoTo véase en la página 84

## Patines de rodillos estándar, acero, FLS, tipo R1853



- ▶ Fijación por arriba y por debajo
- ▶ Gran capacidad de carga
- ▶ Gran rigidez
- ▶ Mayor precisión de desplazamiento en la ejecución RSHP
- ▶ Alta velocidad de desplazamiento hasta 4 m/s

### Características

- ▶ Intercambiabilidad ilimitada
- ▶ Mínimas pérdidas de fricción
- ▶ Estanqueidad completa e integrada de serie
- ▶ Alta resistencia al par de giro
- ▶ Versión larga, para una mayor capacidad de carga y rigidez

### Descripción del producto

Los patines de rodillos sobre raíles se caracterizan por su alta rigidez y por su gran capacidad de carga. Otras ejecuciones y tamaños las encontrará en el catálogo “Patines de rodillos sobre raíles”. En la ejecución de alta precisión RSHP se incrementa enormemente la precisión del desplazamiento gracias a la geometría optimizada de las entradas de los rodillos, especialmente en la zona de la recirculación. Tamaños 35 y 45 en ejecución RSHP.

### Informaciones detalladas:

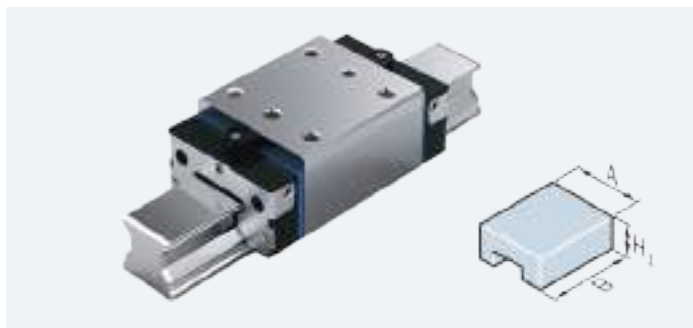
Catálogo Patines de rodillos sobre raíles R310ES 2302  
 Catálogo Patines de rodillos sobre raíles RSHP R999000357

### Datos técnicos

Tamaño		25 <sup>1)</sup>	35 RSHP	45 RSHP
C	N	33 300	74 900	132 300
M <sub>t</sub>	Nm	432	1 490	3 270
M <sub>L</sub>	Nm	420	1 220	2 690
v <sub>max</sub>	m/s	3	4	4
a <sub>max</sub>	m/s <sup>2</sup>	150	150	150
A	mm	70	100	120
B <sub>3</sub>	mm	115	142,00	179,50
H <sub>1</sub>	mm	30	41	51
m	kg	1,1	2,70	5,15

<sup>1)</sup>RSHP en preparación.

## Patines de rodillos estándar, acero, SNH, tipo R1821



- ▶ Fijación por arriba
- ▶ Gran capacidad de carga
- ▶ Gran rigidez
- ▶ Mayor precisión de desplazamiento en la ejecución RSHP
- ▶ Alta velocidad de desplazamiento hasta 4 m/s

### Características

- ▶ Intercambiabilidad ilimitada
- ▶ Mínimas pérdidas de fricción
- ▶ Estanqueidad completa e integrada de serie
- ▶ Alta resistencia al par de giro

### Descripción del producto

Los patines de rodillos sobre raíles se caracterizan por su alta rigidez y por su gran capacidad de carga. Otras ejecuciones y tamaños las encontrará en el catálogo “Patines de rodillos sobre raíles”. En la ejecución de alta precisión RSHP se incrementa enormemente la precisión del desplazamiento gracias a la geometría optimizada de las entradas de los rodillos, especialmente en la zona de la recirculación. Tamaños 35 y 45 en ejecución RSHP.

### Informaciones detalladas:

Catálogo Patines de rodillos sobre raíles R310ES 2302  
Catálogo Patines de rodillos sobre raíles RSHP R999000357

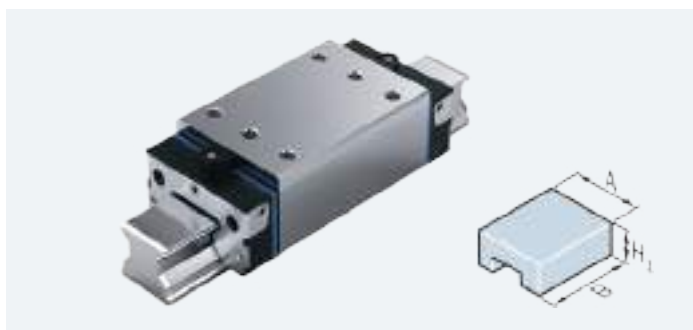
### Datos técnicos

Tamaño		25 <sup>1)</sup>	35 RSHP	45 RSHP
C	N	26 900	61 000	106 600
$M_t$	Nm	348	1 210	2 640
$M_L$	Nm	260	760	1 650
$v_{max}$	m/s	3	4	4
$a_{max}$	$m/s^2$	150	150	150
A	mm	48	70	86
$B_3$	mm	97	118	147
$H_1$	mm	34	48	61
m	kg	0,6	1,85	3,35

<sup>1)</sup>RSHP en preparación.

Más informaciones sobre el pedido de productos GoTo véase en la página 84

## Patines de rodillos estándar, acero, SLH, tipo R1824



- ▶ Fijación por arriba
- ▶ Gran capacidad de carga
- ▶ Gran rigidez
- ▶ Mayor precisión de desplazamiento en la ejecución RSHP
- ▶ Alta velocidad de desplazamiento hasta 4 m/s

### Características

- ▶ Intercambiabilidad ilimitada
- ▶ Mínimas pérdidas de fricción
- ▶ Estanqueidad completa e integrada de serie
- ▶ Alta resistencia al par de giro
- ▶ Versión larga, para una mayor capacidad de carga y rigidez

### Descripción del producto

Los patines de rodillos sobre raíles se caracterizan por su alta rigidez y por su gran capacidad de carga. Otras ejecuciones y tamaños las encontrará en el catálogo “Patines de rodillos sobre raíles”. En la ejecución de alta precisión RSHP se incrementa enormemente la precisión del desplazamiento gracias a la geometría optimizada de las entradas de los rodillos, especialmente en la zona de la recirculación. Tamaños 35 y 45 en ejecución RSHP.

### Informaciones detalladas:

Catálogo Patines de rodillos sobre raíles R310ES 2302  
 Catálogo Patines de rodillos sobre raíles RSHP R999000357

### Datos técnicos

Tamaño		25 <sup>1)</sup>	35 RSHP	45 RSHP
C	N	33 300	74 900	132 300
M <sub>t</sub>	Nm	432	1 490	3 270
M <sub>L</sub>	Nm	420	1 220	2 690
v <sub>max</sub>	m/s	3	4	4
a <sub>max</sub>	m/s <sup>2</sup>	150	150	150
A	mm	48	70	86
B <sub>3</sub>	mm	115	142	179
H <sub>1</sub>	mm	34	48	61
m	kg	0,9	2,35	4,45

<sup>1)</sup>RSHP en preparación.

## Raíles de rodillos estándar, acero, SNS, tipo R1805, con banda y capuchones de protección



- ▶ Fijación por arriba
- ▶ Clase de precisión P
- ▶ Con banda de protección de acero elástico, anticorrosivo según DIN EN 10088

### Características

- ▶ Ejecución en un solo tramo
- ▶ Capuchones de protección roscados de plástico

### Descripción del producto

Los raíles de rodillos rectificadas de alta precisión poseen bordes de referencia a ambos lados. El óptimo diseño, con sus caras frontales achaflanadas, facilita el montaje de los patines de bolas, protegiendo las juntas contra eventuales daños.

Otras ejecuciones y tamaños las encontrará en el catálogo “Patines de rodillos sobre raíles”.

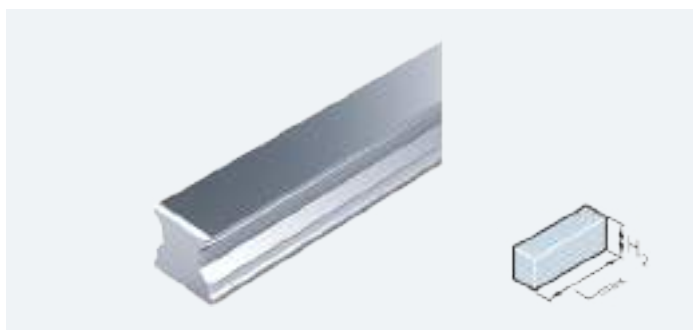
### Informaciones detalladas:

Catálogo Patines de rodillos sobre raíles R310ES 2302

### Datos técnicos

Tamaño		25	35	45
$L_{max}$	mm	3 986	3 996	3 986
$H_2$	mm	23,6	31,1	39,1
m	kg/m	3,1	6,3	10,3

## Raíles de rodillos estándar, acero, SNS, tipo R1807, fijación por debajo



- ▶ Fijación por debajo
- ▶ Clase de precisión P

### Características

- ▶ Ejecución en un solo tramo

### Descripción del producto

Los raíles de rodillos rectificadas de alta precisión poseen bordes de referencia a ambos lados. El óptimo diseño, con sus caras frontales achaflanadas, facilita el montaje de los patines de bolas, protegiendo las juntas contra eventuales daños.

Otras ejecuciones y tamaños las encontrará en el catálogo “Patines de rodillos sobre raíles”.

### Informaciones detalladas:

Catálogo Patines de rodillos sobre raíles R310ES 2302

### Datos técnicos

Tamaño		25	35	45
L <sub>max</sub>	mm	3 986	3 996	3 986
H <sub>2</sub>	mm	23,4	30,8	38,8
m	kg/m	3,1	6,3	10,3



# Patines de bolas sobre raíles

Los patines de bolas sobre raíles de Rexroth tienen características excepcionales y han sido diseñados especialmente para el uso en la construcción de máquinas y máquinas herramienta. Se caracterizan por su alto rendimiento y su larga vida útil. En combinación con nuestra lubricación de larga duración, o con el sistema de lubricación a cantidades mínimas, y gracias a la ausencia de desgaste, queda garantizada una alta seguridad de funcionamiento y una precisión uniforme a lo largo de toda su vida útil.

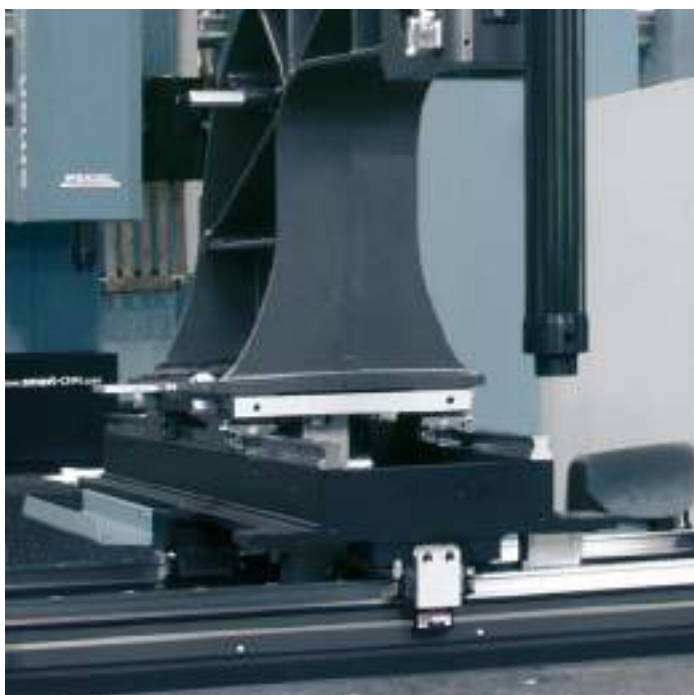
La intercambiabilidad ilimitada de los diferentes elementos es única. Cada patín y raíl de bolas está fabricado con tanta precisión, que cada componente individual de una misma clase de precisión puede ser reemplazado por otro en cualquier momento.

## Patines de bolas

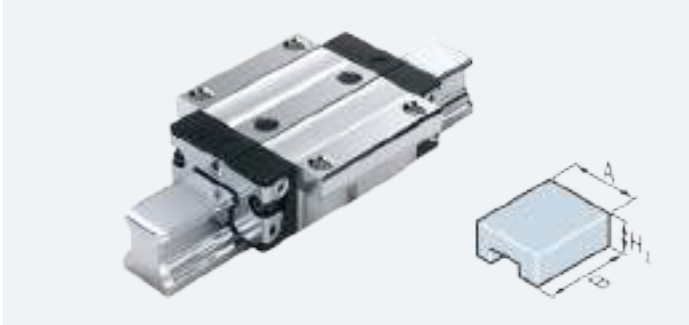
Los patines de bolas están disponibles en muchos tamaños, formas de construcción y ejecuciones, así como con compensación de errores de alineación.

## Raíles de bolas

Los bordes de referencia rectificadas a ambos lados de los raíles de bolas facilitan el montaje. Con la banda de protección de acero elástico y anticorrosivo según DIN EN 10088, se pueden proteger de manera rápida y segura todos los taladros de fijación.



## Patines de bolas estándar, acero, FNS, tipo R1651



- ▶ Gran capacidad de carga
- ▶ Gran rigidez
- ▶ Fijación por arriba y por debajo
- ▶ Velocidad:  $v_{\max} = 5 \text{ m/s}$
- ▶ Aceleración:  $a_{\max} = 500 \text{ m/s}^2$

### Características

- ▶ Ahora, con un rendimiento mejorado
- ▶ Estanqueidad completa e integrada de serie
- ▶ Mismas capacidades de carga en las cuatro direcciones principales de carga
- ▶ Adecuados para todos los raíles de bolas SNS

### Descripción del producto

Gracias a la gran rigidez en todas las direcciones de la carga, los patines de bolas se pueden utilizar individualmente. Debido a intercambiabilidad ilimitada, los patines y raíles de bolas de Rexroth se pueden combinar sin problemas dentro de una clase de precisión. Como opción, los patines de bolas de Rexroth están disponibles con cadenas de bolas para optimizar el nivel del ruido.

### Informaciones detalladas:

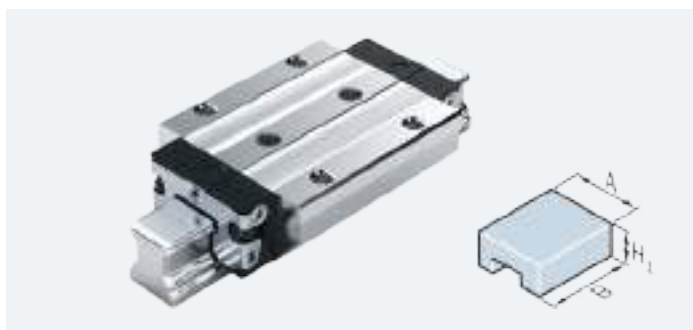
Catálogo Patines de bolas sobre raíles R310ES 2202

### Datos técnicos

Tamaño		15	20	25	30	35	45
C sin cadena de bolas	N	9 860	23 400	28 600	36 500	51 800	86 400
C con cadena de bolas	N	8 850	22 200	26 700	34 800	49 400	82 400
$M_t$ sin cadena de bolas	Nm	95	300	410	630	1 110	2 330
$M_t$ con cadena de bolas	Nm	85	280	380	600	1 060	2 220
$M_L$ sin cadena de bolas	Nm	68	200	290	440	720	1 540
$M_L$ con cadena de bolas	Nm	62	190	270	420	700	1 480
A	mm	47	63	70	90	100	120
B	mm	58,2	75	86,2	97,7	110,5	137,6
$H_1$	mm	19,9	25,35	29,9	35,35	40,4	50,3
m	kg	0,2	0,45	0,65	1,1	1,6	3,0

Más informaciones sobre el pedido de productos GoTo véase en la página 85

## Patines de bolas estándar, acero, FLS, tipo R1653



- ▶ Versión larga, para una mayor capacidad de carga y rigidez
- ▶ Fijación por arriba y por debajo
- ▶ Velocidad:  $v_{\max} = 5 \text{ m/s}$
- ▶ Aceleración:  $a_{\max} = 500 \text{ m/s}^2$

### Características

- ▶ Ahora, con un rendimiento mejorado
- ▶ Estanqueidad completa e integrada de serie
- ▶ Mismas capacidades de carga en las cuatro direcciones principales de carga
- ▶ Adecuados para todos los raíles de bolas SNS

### Descripción del producto

Gracias a la gran rigidez en todas las direcciones de la carga, los patines de bolas se pueden utilizar individualmente. Debido a intercambiabilidad ilimitada, los patines y raíles de bolas de Rexroth se pueden combinar sin problemas dentro de una clase de precisión.

### Informaciones detalladas:

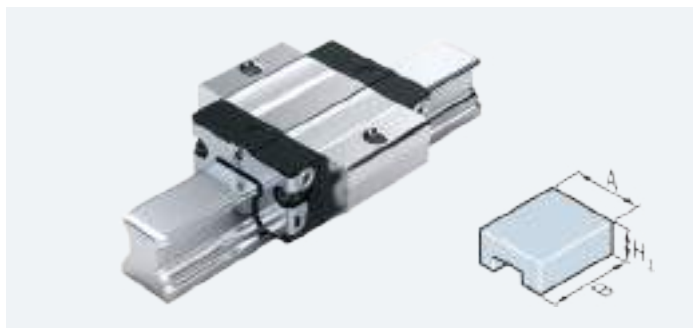
Catálogo Patines de bolas sobre raíles R310ES 2202

### Datos técnicos

Tamaño		15	20	25	30	35	45
C <sup>1)</sup>	N	12 800	29 600	37 300	46 000	66 700	111 000
M <sub>t</sub> <sup>1)</sup>	Nm	120	380	530	800	1 440	3 010
M <sub>L</sub> <sup>1)</sup>	Nm	120	340	530	740	1 290	2 730
A	mm	47	63	70	90	100	120
B	mm	72,6	91,0	107,9	119,7	139	174,1
H <sub>1</sub>	mm	19,90	35,35	29,90	35,35	40,40	50,30
m	kg	0,30	0,55	0,90	1,50	2,25	4,30

<sup>1)</sup> Las capacidades de carga (N) y los momentos (Nm) son válidos para los patines de bolas sin cadena de bolas.

## Patines de bolas estándar, acero, FKS, tipo R1665



- ▶ Construcción en un espacio limitado en dirección longitudinal
- ▶ Fijación por arriba y por debajo
- ▶ Capacidad de carga media
- ▶ Velocidad:  $v_{\max} = 5 \text{ m/s}$
- ▶ Aceleración:  $a_{\max} = 500 \text{ m/s}^2$

### Características

- ▶ Ahora, con un rendimiento mejorado
- ▶ Estanqueidad completa e integrada de serie
- ▶ Mismas capacidades de carga en las cuatro direcciones principales de carga
- ▶ Adecuados para todos los raíles de bolas SNS

### Descripción del producto

Óptima rigidez para aplicaciones estándar. Ejecución corta de los patines de bolas estándar.

### Informaciones detalladas:

Catálogo Patines de bolas sobre raíles R310ES 2202

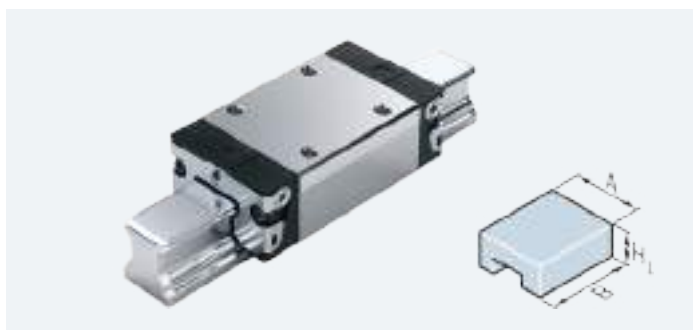
### Datos técnicos

Tamaño		15	20	25	30	35
$C^{1)}$	N	6 720	15 400	19 800	25 600	36 600
$M_t^{1)}$	Nm	65	200	280	440	790
$M_L^{1)}$	Nm	29	83	130	200	340
A	mm	47	63	70	90	100
B	mm	44,7	57,3	67	75,3	84,9
$H_1$	mm	19,9	25,35	29,9	35,35	40,4
m	kg	0,15	0,3	0,5	0,8	1,2

<sup>1)</sup> Las capacidades de carga (N) y los momentos (Nm) son válidos para los patines de bolas sin cadena de bolas.

Más informaciones sobre el pedido de productos GoTo véase en la página 86

## Patines de bolas estándar, acero, SNS, tipo R1622



- ▶ Gran capacidad de carga
- ▶ Construcción en un espacio limitado en dirección lateral
- ▶ Fijación por arriba
- ▶ Velocidad:  $v_{\max} = 5 \text{ m/s}$
- ▶ Aceleración:  $a_{\max} = 500 \text{ m/s}^2$

### Características

- ▶ Ahora, con un rendimiento mejorado
- ▶ Estanqueidad completa e integrada de serie
- ▶ Mismas capacidades de carga en las cuatro direcciones principales de carga
- ▶ Adecuados para todos los raíles de bolas SNS

### Descripción del producto

Gracias a la gran rigidez en todas las direcciones de la carga, los patines de bolas se pueden utilizar individualmente. Debido a intercambiabilidad ilimitada, los patines y raíles de bolas de Rexroth se pueden combinar sin problemas dentro de una clase de precisión. Como opción, los patines de bolas de Rexroth están disponibles con cadenas de bolas para optimizar el nivel del ruido.

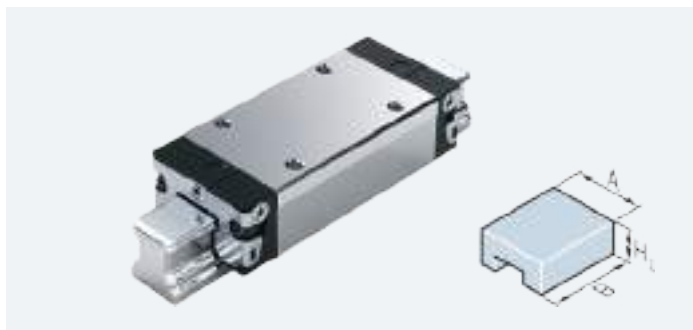
### Informaciones detalladas:

Catálogo Patines de bolas sobre raíles R310ES 2202

### Datos técnicos

Tamaño		15	20	25	30	35	45
C sin cadena de bolas	N	9 860	23 400	28 600	36 500	51 800	86 400
C con cadena de bolas	N	8 850	22 200	26 700	34 800	49 400	82 400
$M_t$ sin cadena de bolas	Nm	95	300	410	630	1 110	2 330
$M_t$ con cadena de bolas	Nm	85	280	380	600	1 060	2 220
$M_L$ sin cadena de bolas	Nm	68	200	290	440	720	1 540
$M_L$ con cadena de bolas	Nm	62	190	270	420	700	1 480
A	mm	34	44	48	60	70	86
B	mm	58,2	75,0	86,2	97,7	110,5	137,6
$H_1$	mm	19,9	25,35	29,9	35,35	40,4	50,3
m	kg	0,15	0,35	0,5	0,85	1,25	2,4

## Patines de bolas estándar, acero, SLS, tipo R1623



- ▶ Versión larga, para una mayor capacidad de carga y rigidez
- ▶ Fijación por arriba
- ▶ Velocidad:  $v_{\max} = 5 \text{ m/s}$
- ▶ Aceleración:  $a_{\max} = 500 \text{ m/s}^2$

### Características

- ▶ Ahora, con un rendimiento mejorado
- ▶ Estanqueidad completa e integrada de serie
- ▶ Mismas capacidades de carga en las cuatro direcciones principales de carga
- ▶ Adecuados para todos los raíles de bolas SNS

### Descripción del producto

Gracias a la gran rigidez en todas las direcciones de la carga, los patines de bolas se pueden utilizar individualmente. Debido a intercambiabilidad ilimitada, los patines y raíles de bolas de Rexroth se pueden combinar sin problemas dentro de una clase de precisión.

### Informaciones detalladas:

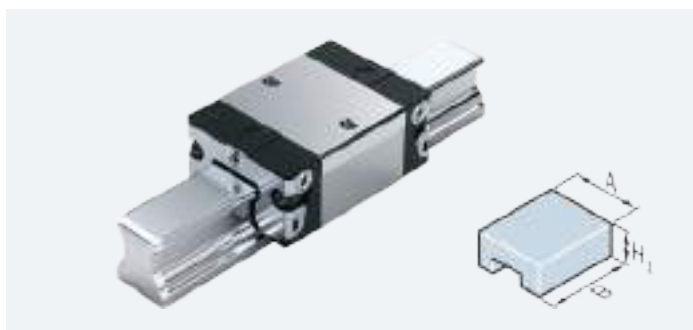
Catálogo Patines de bolas sobre raíles R310ES 2202

### Datos técnicos

Tamaño		15	20	25	30	35	45
C <sup>1)</sup>	N	12 800	29 600	37 300	46 000	66 700	111 000
M <sub>t</sub> <sup>1)</sup>	Nm	120	380	530	800	1 440	3 010
M <sub>L</sub> <sup>1)</sup>	Nm	120	340	530	740	1 290	2 730
A	mm	34	44	48	60	70	86
B	mm	72,6	91,0	107,9	119,7	139,0	174,1
H <sub>1</sub>	mm	19,9	25,35	29,9	35,35	40,4	50,3
m	kg	0,2	0,45	0,65	1,1	1,7	3,2

<sup>1)</sup> Las capacidades de carga (N) y los momentos (Nm) son válidos para los patines de bolas sin cadena de bolas.

## Patines de bolas estándar, acero, SKS, tipo R1666



- ▶ Construcción en un espacio limitado en dirección longitudinal y lateral
- ▶ Fijación por arriba
- ▶ Velocidad:  $v_{\max} = 5 \text{ m/s}$
- ▶ Aceleración:  $a_{\max} = 500 \text{ m/s}^2$
- ▶ Capacidad de carga media

### Características

- ▶ Ahora, con un rendimiento mejorado
- ▶ Estanqueidad completa e integrada de serie
- ▶ Mismas capacidades de carga en las cuatro direcciones principales de carga
- ▶ Adecuados para todos los raíles de bolas SNS

### Descripción del producto

Optima rigidez para aplicaciones estándar. Ejecución corta de los patines de bolas estándar.

### Informaciones detalladas:

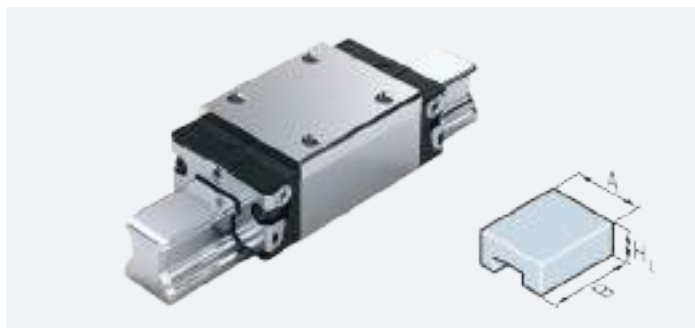
Catálogo Patines de bolas sobre raíles R310ES 2202

### Datos técnicos

Tamaño		15	20	25	30	35
$C^{1)}$	N	6 720	15 400	19 800	25 600	36 600
$M_t^{1)}$	Nm	65	200	280	440	790
$M_L^{1)}$	Nm	29	83	130	200	340
A	mm	34	44	48	60	70
B	mm	44,7	57,3	67	75,3	84,9
$H_1$	mm	19,9	25,35	29,9	35,35	40,4
m	kg	0,1	0,25	0,35	0,6	0,9

<sup>1)</sup> Las capacidades de carga (N) y los momentos (Nm) son válidos para los patines de bolas sin cadena de bolas.

## Patines de bolas estándar, acero, SNH, tipo R1621



- ▶ Gran capacidad de carga
- ▶ Gran rigidez
- ▶ Construcción en un espacio limitado en dirección lateral
- ▶ Velocidad:  $v_{\max} = 5 \text{ m/s}$
- ▶ Aceleración:  $a_{\max} = 500 \text{ m/s}^2$

### Características

- ▶ Ahora, con un rendimiento mejorado
- ▶ Estanqueidad completa e integrada de serie
- ▶ Mismas capacidades de carga en las cuatro direcciones principales de carga
- ▶ Adecuados para todos los raíles de bolas SNS

### Descripción del producto

Gracias a la gran rigidez en todas las direcciones de la carga, los patines de bolas se pueden utilizar individualmente. Debido a intercambiabilidad ilimitada, los patines y raíles de bolas de Rexroth se pueden combinar sin problemas dentro de una clase de precisión.

### Informaciones detalladas:

Catálogo Patines de bolas sobre raíles R310ES 2202

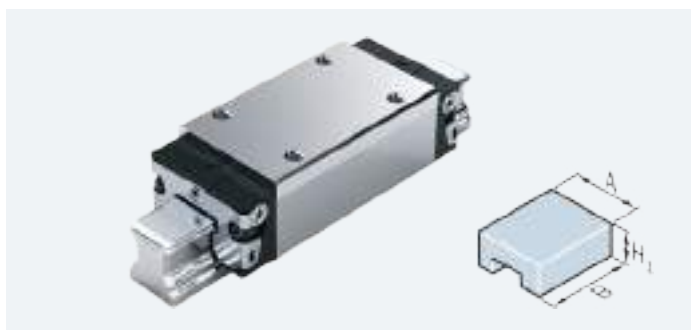
### Datos técnicos

Tamaño		15	25	30	35	45
C <sup>1)</sup>	N	9 860	28 600	36 500	51 800	86 400
M <sub>t</sub> <sup>1)</sup>	Nm	95	410	630	1 110	2 330
M <sub>L</sub> <sup>1)</sup>	Nm	68	290	440	720	1 540
A	mm	34	48	60	70	86
B	mm	58,2	86,2	97,7	110,5	137,6
H <sub>1</sub>	mm	23,9	33,9	38,35	47,4	60,3
m	kg	0,2	0,6	0,95	1,55	3

<sup>1)</sup> Las capacidades de carga (N) y los momentos (Nm) son válidos para los patines de bolas sin cadena de bolas.

Más informaciones sobre el pedido de productos GoTo véase en la página 89

## Patines de bolas estándar, acero, SLH, tipo R1624



- ▶ Versión larga, para una mayor capacidad de carga y rigidez
- ▶ Construcción en un espacio limitado en dirección lateral
- ▶ Velocidad:  $v_{\max} = 5 \text{ m/s}$
- ▶ Aceleración:  $a_{\max} = 500 \text{ m/s}^2$

### Características

- ▶ Ahora, con un rendimiento mejorado
- ▶ Estanqueidad completa e integrada de serie
- ▶ Mismas capacidades de carga en las cuatro direcciones principales de carga
- ▶ Adecuados para todos los raíles de bolas SNS

### Descripción del producto

Gracias a la gran rigidez en todas las direcciones de la carga, los patines de bolas se pueden utilizar individualmente. Debido a intercambiabilidad ilimitada, los patines y raíles de bolas de Rexroth se pueden combinar sin problemas dentro de una clase de precisión.

### Informaciones detalladas:

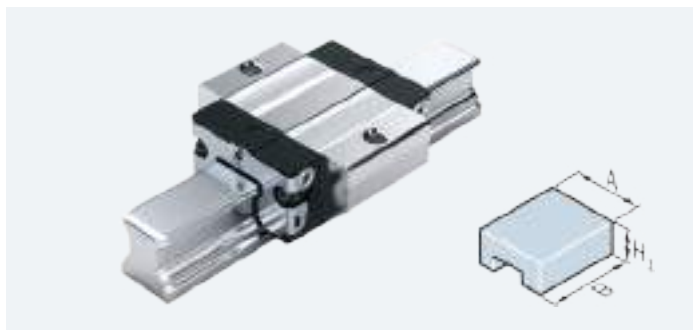
Catálogo Patines de bolas sobre raíles R310ES 2202

### Datos técnicos

Tamaño		25	30	35	45
$C^{1)}$	N	37 300	46 000	66 700	111 000
$M_t^{1)}$	Nm	530	800	1 440	3 010
$M_L^{1)}$	Nm	530	740	1 290	2 730
A	mm	48	60	70	86
B	mm	107,9	119,7	139	174,1
$H_1$	mm	33,9	38,35	47,4	60,3
m	kg	0,8	1,2	2,1	4,1

<sup>1)</sup> Las capacidades de carga (N) y los momentos (Nm) son válidos para los patines de bolas sin cadena de bolas.

## Patines de bolas Super, acero, FKS, tipo R1661



- ▶ Compensa errores de alineación
- ▶ Construcción especialmente compacta
- ▶ Velocidad:  $v_{\max} = 5 \text{ m/s}$
- ▶ Aceleración:  $a_{\max} = 500 \text{ m/s}^2$
- ▶ Bajo nivel del ruido

### Características

- ▶ Intercambiabilidad ilimitada
- ▶ Excelentes valores dinámicos
- ▶ Estanqueidad completa e integrada de serie
- ▶ Mismas capacidades de carga en las cuatro direcciones principales de carga
- ▶ Adecuados para todos los raíles de bolas SNS

### Descripción del producto

Se deberán utilizar por lo menos dos patines de bolas por raíl. La auto-alineación en una construcción menos precisa asegura una entrada uniforme de las bolas en la zona de carga, y por sobre todas las hileras de bolas.

Resultado: un funcionamiento mucho más silencioso y una duración de vida mucho más prolongada.

### Informaciones detalladas:

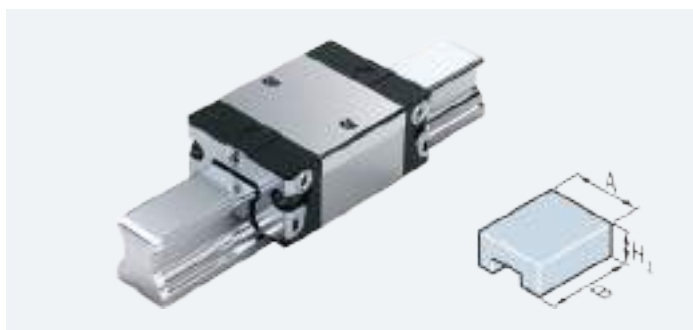
Catálogo Patines de bolas sobre raíles R310ES 2202

### Datos técnicos

Tamaño		15	20	25	30	35
C <sup>1)</sup>	N	3 900	10 100	11 400	15 800	21 100
F <sub>max</sub> <sup>1)</sup>	N	1 500	3 900	4 400	6 100	8 100
M <sub>t</sub> <sup>1)</sup>	Nm	39	130	170	270	450
M <sub>t max</sub> <sup>1)</sup>	Nm	15	50	65	105	175
A	mm	47	63	70	90	100
B	mm	25,7	31,9	38,6	45	51,4
H <sub>1</sub>	mm	19,9	25,35	29,9	35,35	40,4
m	kg	0,15	0,3	0,5	0,8	1,2

<sup>1)</sup> Las capacidades de carga (N) y los momentos (Nm) son válidos para los patines de bolas sin cadena de bolas.

## Patines de bolas Super, acero, SKS, tipo R1662



- ▶ Compensa errores de alineación
- ▶ Construcción especialmente compacta
- ▶ Velocidad:  $v_{\max} = 5 \text{ m/s}$
- ▶ Aceleración:  $a_{\max} = 500 \text{ m/s}^2$
- ▶ Bajo nivel del ruido

### Características

- ▶ Intercambiabilidad ilimitada
- ▶ Excelentes valores dinámicos
- ▶ Estanqueidad completa e integrada de serie
- ▶ Mismas capacidades de carga en las cuatro direcciones principales de carga
- ▶ Adecuados para todos los raíles de bolas SNS

### Descripción del producto

Se deberán utilizar por lo menos dos patines de bolas por raíl. La auto-alineación en una construcción menos precisa asegura una entrada uniforme de las bolas en la zona de carga, y por sobre todas las hileras de bolas.

Resultado: un funcionamiento mucho más silencioso y una duración de vida mucho más prolongada.

### Informaciones detalladas:

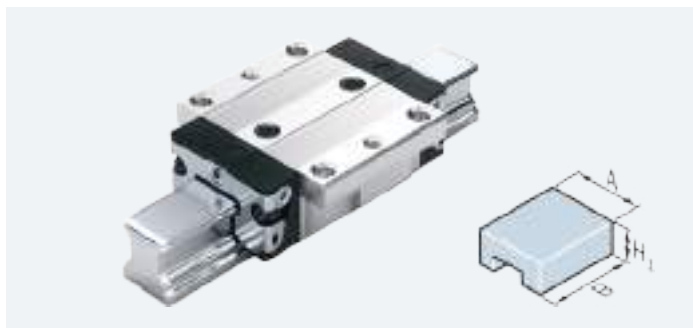
Catálogo Patines de bolas sobre raíles R310ES 2202

### Datos técnicos

Tamaño		15	20	25	30	35
$C^{1)}$	N	3 900	10 100	11 400	15 800	21 100
$F_{\max}^{1)}$	N	1 500	3 900	4 400	6 100	8 100
$M_t^{1)}$	Nm	39	130	170	270	450
$M_{t \max}^{1)}$	Nm	15	50	65	105	175
A	mm	34	44	48	60	70
B	mm	25,7	31,9	38,6	45	51,4
$H_1$	mm	19,9	25,35	29,9	35,35	40,4
m	kg	0,1	0,25	0,35	0,6	0,9

<sup>1)</sup> Las capacidades de carga (N) y los momentos (Nm) son válidos para los patines de bolas sin cadena de bolas.

## Patines de bolas estándar, aluminio, FNS, tipo R1631



- ▶ Gran capacidad de carga
- ▶ Alta resistencia al par de giro
- ▶ Fijación por arriba y por debajo
- ▶ Velocidad:  $v_{\max} = 5 \text{ m/s}$
- ▶ Aceleración:  $a_{\max} = 500 \text{ m/s}^2$

### Características

- ▶ Ahora, con un rendimiento mejorado
- ▶ Estanqueidad completa e integrada de serie
- ▶ Mismas capacidades de carga en las cuatro direcciones principales de carga
- ▶ Adecuados para todos los raíles de bolas SNS

### Descripción del producto

Reducción del peso hasta un 60%, con una gran capacidad de carga. Misma capacidad de carga que la ejecución de acero y máxima resistencia del cuerpo de aluminio a través de los insertos de acero templados.

### Informaciones detalladas:

Catálogo Patines de bolas sobre raíles R310ES 2202

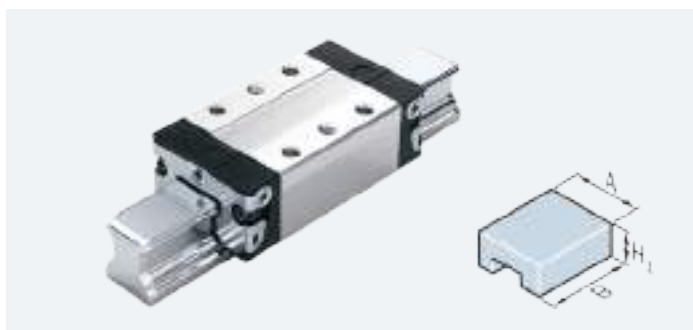
### Datos técnicos

Tamaño		15	20	25	30	35
$C^{1)}$	N	9 860	23 400	28 600	36 500	51 800
$F_{\max}^{1)}$	N	3 000	7 200	8 800	12 200	16 200
$M_t^{1)}$	Nm	95	300	410	630	1 110
$M_{t \max}^{1)}$	Nm	29	92	125	210	345
$M_L^{1)}$	Nm	68	200	290	440	720
$M_{L \max}^{1)}$	Nm	16	50	70	110	170
A	mm	47	63	70	90	100
B	mm	58,2	75	86,2	97,7	110,5
$H_1$	mm	19,9	25,35	29,9	35,35	40,4
m	kg	0,1	0,24	0,3	0,5	0,75

<sup>1)</sup> Las capacidades de carga (N) y los momentos (Nm) son válidos para los patines de bolas sin cadena de bolas.

Más informaciones sobre el pedido de productos GoTo véase en la página 90

## Patines de bolas estándar, aluminio, SNS, tipo R1632



- ▶ Gran capacidad de carga
- ▶ Alta resistencia al par de giro
- ▶ Fijación por arriba
- ▶ Velocidad:  $v_{\max} = 5 \text{ m/s}$
- ▶ Aceleración:  $a_{\max} = 500 \text{ m/s}^2$

### Características

- ▶ Ahora, con un rendimiento mejorado
- ▶ Estanqueidad completa e integrada de serie
- ▶ Mismas capacidades de carga en las cuatro direcciones principales de carga
- ▶ Adecuados para todos los raíles de bolas SNS

### Descripción del producto

Reducción del peso hasta un 60%, con una gran capacidad de carga. Misma capacidad de carga que la ejecución de acero y máxima resistencia del cuerpo de aluminio a través de los insertos de acero templados.

### Informaciones detalladas:

Catálogo Patines de bolas sobre raíles R310ES 2202

### Datos técnicos

Tamaño		15	20	25	30	35
$C^{1)}$	N	9 860	23 400	28 600	36 500	51 800
$F_{\max}^{1)}$	N	3 000	7 200	8 800	12 200	16 200
$M_t^{1)}$	Nm	95	300	410	630	1 110
$M_{t \max}^{1)}$	Nm	29	92	125	210	345
$M_L^{1)}$	Nm	68	200	290	440	720
$M_{L \max}^{1)}$	Nm	16	50	70	110	170
A	mm	34	44	48	60	70
B	mm	58,2	75	86,2	97,7	110,5
$H_1$	mm	19,9	25,35	29,9	35,35	40,4
m	kg	0,1	0,2	0,35	0,45	0,65

<sup>1)</sup> Las capacidades de carga (N) y los momentos (Nm) son válidos para los patines de bolas sin cadena de bolas.

## Raíles de bolas estándar, acero, SNS, tipo R1605 .0, con cápsulas de protección de plástico



- ▶ Fijación por arriba
- ▶ No se requiere de un espacio adicional para las caras frontales
- ▶ En las clases de precisión N, H, P

### Características

- ▶ Gran rigidez en todas las direcciones de carga
- ▶ Alta resistencia al par de giro
- ▶ Ejecución en un solo tramo

### Descripción del producto

Los raíles de bolas rectificadas de alta precisión poseen bordes de referencia a ambos lados. El óptimo diseño, con sus caras frontales achaflanadas, facilita el montaje de los patines de bolas, protegiendo las juntas contra eventuales daños.

### Informaciones detalladas:

Catálogo Patines de bolas sobre raíles R310ES 2202

### Datos técnicos

Tamaño		15	20	25	30	35	45
$L_{max}$	mm	3 836	3 836	3 836	3 836	3 836	3 776
$H_2$	mm	16,2	20,55	24,25	28,35	31,85	39,85
m	kg/m	1,4	2,4	3,2	5	6,8	10,5

## Raíles de bolas estándar, acero, SNS, tipo R1605 .6, con banda y capuchones de protección



- ▶ Fijación por arriba
- ▶ Banda de protección de acero elástico anticorrosivo
- ▶ Con taladros roscados por el frente
- ▶ Capuchones de protección de plástico, atornillados
- ▶ En las clases de precisión N, H, P

### Características

- ▶ Gran rigidez en todas las direcciones de carga
- ▶ Alta resistencia al par de giro
- ▶ Para condiciones ambientales duras
- ▶ Fijaciones de banda compactas
- ▶ Sólo una protección para todos los taladros de fijación
- ▶ Ejecución en un solo tramo

### Descripción del producto

Los raíles de bolas rectificadas de alta precisión poseen bordes de referencia a ambos lados. El óptimo diseño, con sus caras frontales achaflanadas, facilita el montaje de los patines de bolas, protegiendo las juntas contra eventuales daños.

Banda de protección de acero elástico, anticorrosivo según DIN EN 10088.

### Informaciones detalladas:

Catálogo Patines de bolas sobre raíles R310ES 2202

### Datos técnicos

Tamaño		15	20	25	30	35	45
L <sub>max</sub>	mm	3 836	3 836	3 836	3 836	3 836	3 776
H <sub>2</sub>	mm	16,3	20,75	24,45	28,55	32,15	40,15
m	kg/m	1,4	2,4	3,2	5	6,8	10,5

## Raíles de bolas estándar, acero, SNS, tipo R1607, fijación por debajo



- ▶ Fijación por debajo
- ▶ Admiten mayores fuerzas laterales
- ▶ No se requiere de un espacio adicional para las caras frontales
- ▶ Buena accesibilidad a la estructura portante
- ▶ En las clases de precisión N, H, P

### Características

- ▶ Gran rigidez en todas las direcciones de carga
- ▶ Alta resistencia al par de giro
- ▶ Ejecución en un solo tramo
- ▶ Mayor estanqueidad de las juntas frontales

### Descripción del producto

Los raíles de bolas rectificadas de alta precisión poseen bordes de referencia a ambos lados. El óptimo diseño, con sus caras frontales achaflanadas, facilita el montaje de los patines de bolas, protegiendo las juntas contra eventuales daños.

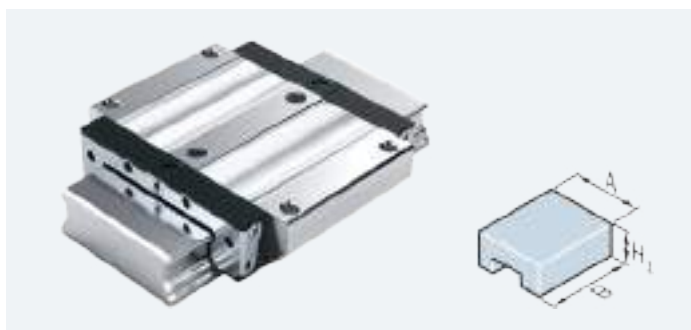
### Informaciones detalladas:

Catálogo Patines de bolas sobre raíles R310ES 2202

### Datos técnicos

Tamaño		15	20	25	30	35	45
$L_{max}$	mm	3 836	3 836	3 836	3 836	3 836	3 776
$H_2$	mm	16,2	20,55	24,25	28,35	31,85	39,85
m	kg/m	1,4	2,4	3,2	5	6,8	10,5

## Patín de bolas ancho, acero, BNS, tipo R1671



- ▶ Mejores valores dinámicos
- ▶ Momento de torsión muy alto
- ▶ Muy alta resistencia a la torsión
- ▶ Alto par de giro

### Características

- ▶ Ahora, con un rendimiento mejorado
- ▶ Intercambiabilidad ilimitada
- ▶ Fijación por arriba y por debajo
- ▶ Mismas capacidades de carga en las cuatro direcciones principales de carga

### Descripción del producto

Gran rigidez en todas las direcciones de carga, por ello se puede utilizar como un único patín. Gracias a la intercambiabilidad ilimitada se pueden combinar todos los patines de bolas de Rexroth con todos los raíles de bolas dentro de una misma clase de precisión.

### Informaciones detalladas:

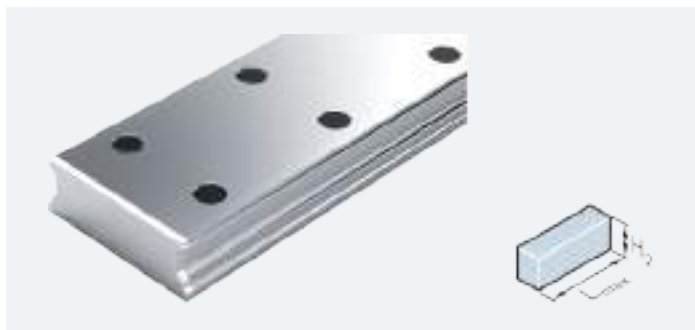
Catálogo Patines de bolas sobre raíles R310ES 2202

### Datos técnicos

Tamaño		20/40	25/70	35/90
C <sup>1)</sup>	N	14 900	36 200	70 700
M <sub>t</sub> <sup>1)</sup>	Nm	340	1 350	3 500
M <sub>L</sub> <sup>1)</sup>	Nm	140	490	1 470
A	mm	80	120	162
B	mm	73	105	142
H <sub>1</sub>	mm	22,50	29,75	42,50
m	kg	0,4	1,2	3,7
v <sub>max</sub>	m/s	5	5	3
a <sub>max</sub>	m/s <sup>2</sup>	500	500	250

<sup>1)</sup> Las capacidades de carga (N) y los momentos (Nm) son válidos para los patines de bolas sin cadena de bolas.

## Raíles de bolas anchos, acero, BNS, tipo R1675 .0, con cápsulas de protección de plástico



- ▶ Gran rigidez en todas las direcciones de carga
- ▶ Gran capacidad al par de giro
- ▶ Fijación por arriba

### Características

- ▶ En las clases de precisión N y H
- ▶ Con dos hileras de taladros de fijación

### Descripción del producto

Los raíles de bolas rectificadas en alta precisión poseen dos bordes de referencia. El óptimo diseño, con sus caras frontales achaflanadas, facilita el montaje de los patines, protegiendo las juntas contra eventuales daños.

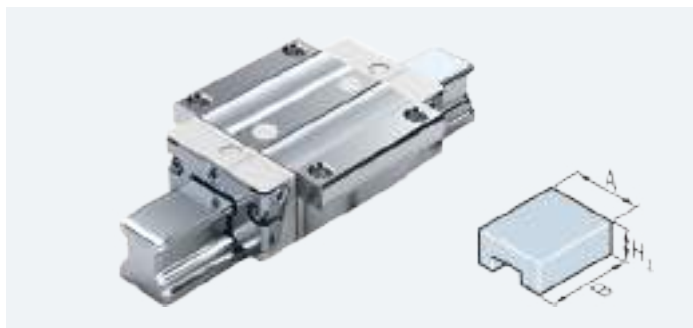
### Informaciones detalladas:

Catálogo Patines de bolas sobre raíles R310ES 2202

### Datos técnicos

Tamaño		20/40	25/70	35/90
$L_{max}$	mm	3 836	3 836	3 836
$H_2$	mm	18,30	23,55	31,85
m	kg/m	5,30	11,60	21,00

## Patín de bolas Estándar NRFG, acero, FNS, tipo R2001



- ▶ Gran capacidad de carga
- ▶ Mejores valores dinámicos
- ▶ Misma capacidad de carga en las cuatro direcciones de carga
- ▶ También adecuados para el uso con una humedad relativa del 70%, y temperaturas superiores a los 30 °C.

### Características

- ▶ Ahora, con un rendimiento mejorado
- ▶ Todas las piezas metálicas en acero anticorrosivo
- ▶ Todas las piezas de plástico con materiales certificados según norma 2002/72/EG y FDA21CFR
- ▶ Juntas completamente integradas
- ▶ Ninguna protección adicional contra la corrosión

### Descripción del producto

Patín de bolas resistente a la corrosión, en ejecución especial FG (Food Graded), para aplicaciones en la industria del embalaje y la alimentación.

### Informaciones detalladas:

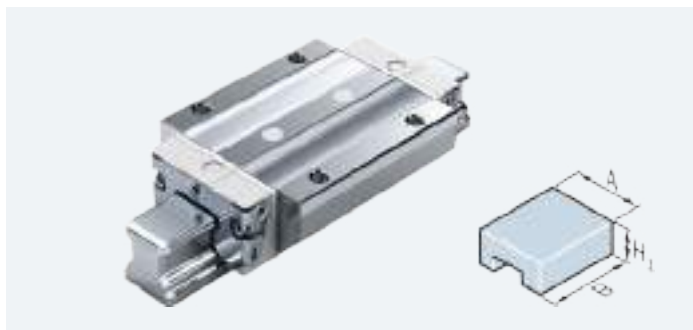
Catálogo Patines de bolas sobre raíles NRFG R310ES 2226

### Datos técnicos

Tamaño		15	20	25	30	35
C <sup>1)</sup>	N	6 480	15 300	18 800	24 000	34 000
M <sub>t</sub> <sup>1)</sup>	Nm	63	200	270	420	730
M <sub>L</sub> <sup>1)</sup>	Nm	44	130	190	290	480
A	mm	47	63	70	90	100
B	mm	58,2	75,0	86,2	97,7	110,5
H <sub>1</sub>	mm	19,90	25,35	29,90	35,35	40,40
m	kg	0,20	0,45	0,65	1,10	1,60

<sup>1)</sup> Las capacidades de carga (N) y los momentos (Nm) son válidos para los patines de bolas sin cadena de bolas.

## Patín de bolas estándar NCFG, acero, FLS, tipo R2002



- ▶ Gran capacidad de carga
- ▶ Mejores valores dinámicos
- ▶ También adecuados para el uso con una humedad relativa del 70 %, y temperaturas superiores a los 30 °C.
- ▶ Ninguna protección adicional contra la corrosión

### Características

- ▶ Ahora, con un rendimiento mejorado
- ▶ Todas las piezas metálicas en acero anticorrosivo
- ▶ Todas las piezas de plástico con materiales certificados según norma 2002/72/EG y FDA21CFR
- ▶ Juntas completamente integradas

### Descripción del producto

Patín de bolas resistente a la corrosión, en ejecución especial FG (Food Graded), para aplicaciones en la industria del embalaje y la alimentación.

### Informaciones detalladas:

Catálogo Patines de bolas sobre raíles NCFG R310ES 2226

### Datos técnicos

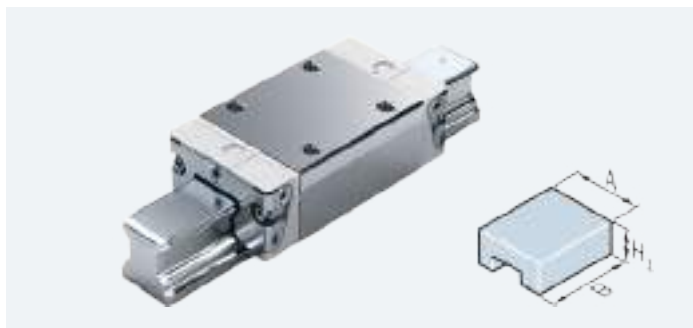
Tamaño		15	20	25	30	35
C <sup>1)</sup>	N	8 400	19 500	24 500	30 200	43 900
M <sub>t</sub> <sup>1)</sup>	Nm	81	250	350	520	940
M <sub>L</sub> <sup>1)</sup>	Nm	80	230	350	490	840
A	mm	47	63	70	90	100
B	mm	72,6	91,0	107,9	119,7	139,0
H <sub>1</sub>	mm	19,90	25,35	29,90	35,35	40,40
m	kg	0,30	0,55	0,90	1,50	2,25

<sup>1)</sup> Las capacidades de carga (N) y los momentos (Nm) son válidos para los patines de bolas sin cadena de bolas.

Más informaciones sobre el pedido de productos GoTo véase página 92

Bosch Rexroth AG, R310ES 2060, 2014-05

## Patín de bolas estándar NRFG, acero, SNS, tipo R2011



- ▶ Para espacios laterales limitados
- ▶ Mejores valores dinámicos
- ▶ Misma capacidad de carga en las cuatro direcciones de carga
- ▶ También adecuados para el uso con una humedad relativa del 70%, y temperaturas superiores a los 30 °C.

### Características

- ▶ Ahora, con un rendimiento mejorado
- ▶ Todas las piezas metálicas en acero anticorrosivo
- ▶ Todas las piezas de plástico con materiales certificados según norma 2002/72/EG y FDA21CFR
- ▶ Juntas completamente integradas
- ▶ Ninguna protección adicional contra la corrosión

### Descripción del producto

Patín de bolas resistente a la corrosión, en ejecución especial FG (Food Graded), para aplicaciones en la industria del embalaje y la alimentación.

### Informaciones detalladas:

Catálogo Patines de bolas sobre raíles NRFG R310ES 2226

### Datos técnicos

Tamaño		15	20	25	30	35
C <sup>1)</sup>	N	6 480	15 300	18 800	24 000	34 000
M <sub>t</sub> <sup>1)</sup>	Nm	63	200	270	420	730
M <sub>L</sub> <sup>1)</sup>	Nm	44	130	190	290	480
A	mm	34	44	48	60	70
B	mm	58,2	75,0	86,2	97,7	110,5
H <sub>1</sub>	mm	19,90	25,35	29,90	35,35	40,40
m	kg	0,15	0,35	0,50	0,85	1,25

<sup>1)</sup> Las capacidades de carga (N) y los momentos (Nm) son válidos para los patines de bolas sin cadena de bolas.

## Patín de bolas estándar NRFG, acero, SLS, tipo R2012



- ▶ Gran capacidad de carga
- ▶ Para espacios laterales limitados
- ▶ Mejores valores dinámicos
- ▶ También adecuados para el uso con una humedad relativa del 70 %, y temperaturas superiores a los 30°C.

### Características

- ▶ Ahora, con un rendimiento mejorado
- ▶ Todas las piezas metálicas en acero anticorrosivo
- ▶ Todas las piezas de plástico con materiales certificados según norma 2002/72/EG y FDA21CFR
- ▶ Juntas completamente integradas
- ▶ Ninguna protección adicional contra la corrosión

### Descripción del producto

Patín de bolas resistente a la corrosión, en ejecución especial FG (Food Graded), para aplicaciones en la industria del embalaje y la alimentación.

### Informaciones detalladas:

Catálogo Patines de bolas sobre raíles NRFG R310ES 2226

### Datos técnicos

Tamaño		15	20	25	30	35
C <sup>1)</sup>	N	8 400	19 500	24 500	30 200	43 900
M <sub>t</sub> <sup>1)</sup>	Nm	81	250	350	520	940
M <sub>L</sub> <sup>1)</sup>	Nm	80	230	350	490	840
A	mm	34	44	48	60	70
B	mm	72,6	91,0	107,9	119,7	139,0
H <sub>1</sub>	mm	19,90	25,35	29,90	35,35	40,40
m	kg	0,20	0,45	0,65	1,10	1,70

<sup>1)</sup> Las capacidades de carga (N) y los momentos (Nm) son válidos para los patines de bolas sin cadena de bolas.

Más informaciones sobre el pedido de productos GoTo véase página 93

Bosch Rexroth AG, R310ES 2060, 2014-05

## Raíles guía de bolas, Resist NR II, SNS, tipo R2045 .0, con cápsulas de protección de plástico



- ▶ Fijación por arriba
- ▶ Gran rigidez en las todas las direcciones de carga
- ▶ Alto par de giro
- ▶ De acero anticorrosivo según DIN EN 10088

### Características

- ▶ También adecuados para el uso con una humedad relativa del 70 %, y temperaturas superiores a los 30 °C.
- ▶ Todas las piezas de plástico con materiales certificados según norma 2002/72/EG y FDA21CFR
- ▶ Ninguna protección adicional contra la corrosión

### Descripción del producto

Los raíles de bolas rectificadas en alta precisión poseen dos bordes de referencia. El óptimo diseño, con sus caras frontales achaflanadas, facilita el montaje de los patines, protegiendo las juntas contra eventuales daños. Los raíles guía de bolas Resist NR II se adecúan especialmente en combinación con medios acuosos.

### Informaciones detalladas:

Catálogo Patines de bolas sobre raíles NRFG R310ES 2226

### Datos técnicos

Tamaño		15	20	25	30	35
L <sub>max</sub>	mm	1 856	3 836	3 836	3 836	3 836
H <sub>2</sub>	mm	16,20	20,55	24,25	28,35	31,85
m	kg/m	1,4	2,4	3,2	5,0	6,8



# Patines de bolas sobre raíles miniatura

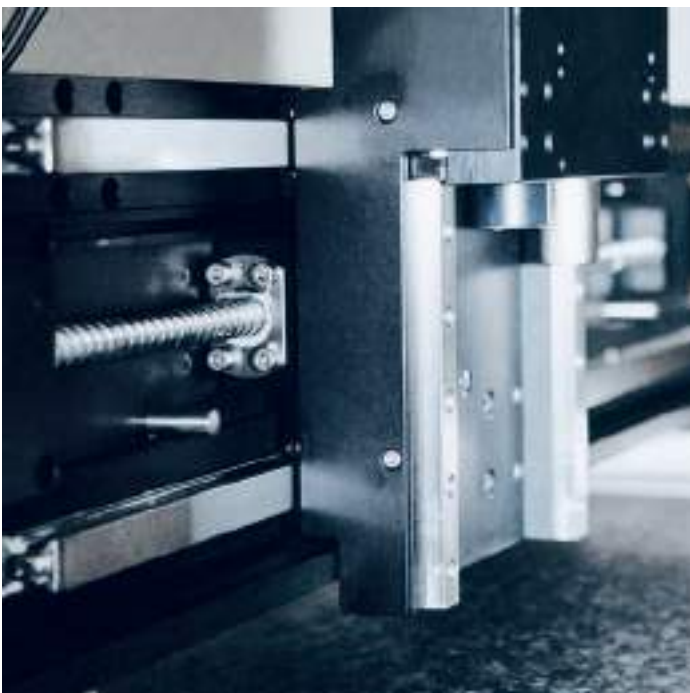
La ejecución miniatura de los patines de bolas sobre raíles se ha desarrollado especialmente para aplicaciones en la industria medicinal, en la técnica de automatización y en la industria eléctrica. Estas industrias requieren guías longitudinales a base de rodamientos en construcciones compactas, pero con una gran capacidad de carga. Los productos de Rexroth ofrecen en estos tamaños un excelente rendimiento. Gracias a la alta y misma capacidad de carga en las cuatro direcciones de carga, este sistema responde óptimamente frente a los requisitos especiales de estos segmentos de producción. Incluso poseemos certificados apropiados para utilizarlos en salas limpias.

## Patines de bolas miniatura

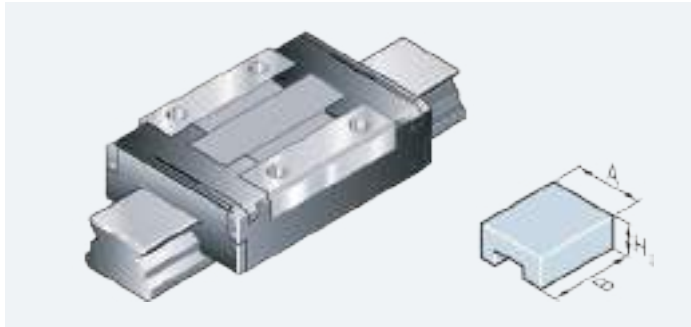
Ofrecen una alta capacidad de carga en todas las direcciones de carga, incluyendo los momentos alrededor de todos los ejes, con un diseño con bolas del mayor tamaño posible.

## Raíles de bolas miniatura

Máxima precisión gracias a un mecanizado de alta precisión.



## Patines de bolas miniatura, estándar, tipo R0442



- ▶ Extremadamente compacto
- ▶ Gran capacidad de carga

### Características

- ▶ Intercambiabilidad ilimitada dentro de una misma clase de precisión
- ▶ Todas las piezas de acero resistente a la corrosión y a los ácidos
- ▶ Alta capacidad de carga en las cuatro direcciones de carga
- ▶ Montaje sin problemas o recambio sin pérdida de las bolas gracias a una sujeción especial

### Descripción del producto

La ejecución miniatura de los patines de bolas sobre raíles son guiados longitudinales extremadamente compactos, a base de bolas, con una gran capacidad de carga.

### Informaciones detalladas:

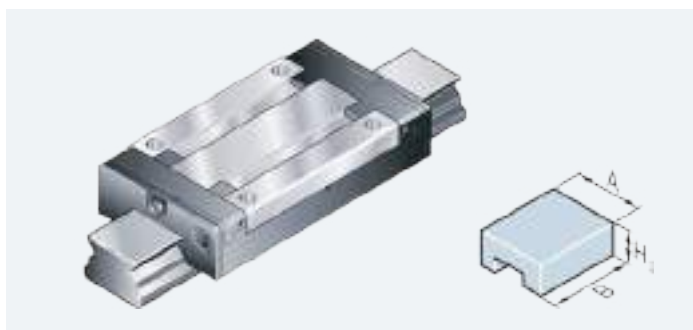
Catálogo Patines de bolas sobre raíles miniatura R310ES 2210

### Datos técnicos

Tamaño		7	9	12	15	20
C	N	860	1 180	2 310	4 200	7 900
M <sub>t</sub>	Nm	3,1	5,4	13,7	31,2	81,4
M <sub>L</sub>	Nm	1,9	3,6	7,9	18,3	51,7
A	mm	17	20	27	32	46
B	mm	24	31	34,8	43	66
H <sub>1</sub>	mm	8	10	13	16	25
m	g	9	16	33	47	177

Más informaciones sobre el pedido de productos GoTo véase en la página 93

## Patines de bolas miniatura, largos, tipo R0444



- ▶ Extremadamente compacto
- ▶ Gran capacidad de carga
- ▶ Ejecución larga

### Características

- ▶ Intercambiabilidad ilimitada dentro de una misma clase de precisión
- ▶ Todas las piezas de acero resistente a la corrosión y a los ácidos
- ▶ Alta capacidad de carga en las cuatro direcciones de carga
- ▶ Montaje sin problemas o recambio sin pérdida de las bolas gracias a una sujeción especial

### Descripción del producto

La ejecución miniatura de los patines de bolas sobre raíles son guiados longitudinales extremadamente compactos, a base de bolas, con una gran capacidad de carga.

### Informaciones detalladas:

Catálogo Patines de bolas sobre raíles miniatura R310ES 2210

### Datos técnicos

Tamaño		7	9	12	15
C	N	1 220	1 570	3 240	5 940
M <sub>t</sub>	Nm	4,5	7,2	19,3	44,0
M <sub>L</sub>	Nm	4,3	7,0	16,8	39,2
A	mm	17	20	27	32
B	mm	33	41,4	47,5	60,8
H <sub>1</sub>	mm	8	10	13	16
m	g	14	26	51	94

## Raíles de bolas miniatura, estándar, sin banda de protección, tipo R0445



► Fijación por arriba

### Características

► Para patines de bolas miniatura estándar y largos

### Descripción del producto

Los raíles de bolas miniatura son de acero resistente a la corrosión y a los ácidos según ISO 683-17/EN 10088.

### Informaciones detalladas:

Catálogo Patines de bolas sobre raíles miniatura R310ES 2210

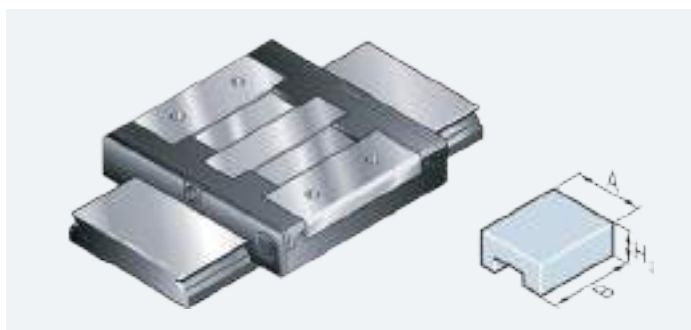
### Datos técnicos

Tamaño		7	9	12	15	20
L <sub>max</sub>	mm	1 000	1 000	1 000	1 000	1 000
H <sub>2</sub>	mm	4,7	5,5	7,8	9,5	15
m	g/100 mm	22	33	61	97	211

Más informaciones sobre el pedido de productos GoTo véase en la página 94

Bosch Rexroth AG, R310ES 2060, 2014-05

## Patines de bolas miniatura, anchos, tipo R0443



- ▶ Extremadamente compacto
- ▶ Gran capacidad de carga
- ▶ Ejecución ancha
- ▶ Alta resistencia al par de giro
- ▶ Para la utilización con un solo raíl

### Características

- ▶ Intercambiabilidad ilimitada dentro de una misma clase de precisión
- ▶ Todas las piezas de acero resistente a la corrosión y a los ácidos
- ▶ Alta capacidad de carga en las cuatro direcciones de carga
- ▶ Montaje sin problemas o recambio sin pérdida de las bolas gracias a una sujeción especial

### Descripción del producto

La ejecución miniatura de los patines de bolas sobre raíles son guiados longitudinales extremadamente compactos, a base de bolas, con una gran capacidad de carga.

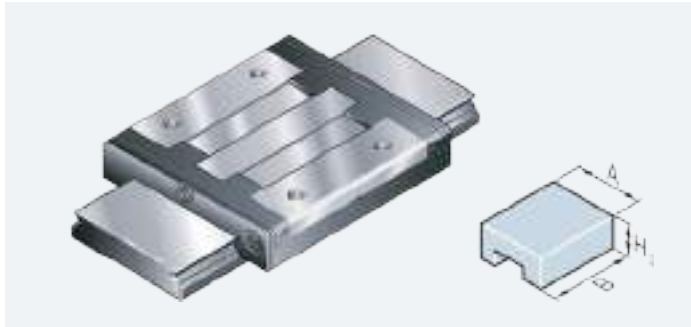
### Informaciones detalladas:

Catálogo Patines de bolas sobre raíles miniatura R310ES 2210

### Datos técnicos

Tamaño		9	12	15
C	N	1 920	3 200	5 285
M <sub>t</sub>	Nm	15,9	37,9	107,0
M <sub>L</sub>	Nm	7,4	14,3	30,0
A	mm	30	40	60
B	mm	39	44,5	55,5
H <sub>1</sub>	mm	12	14	16
m	g	26	51	110

## Patines de bolas miniatura, anchos, largos, tipo R0441



- ▶ Extremadamente compacto
- ▶ Gran capacidad de carga
- ▶ Ejecución ancha y larga
- ▶ Alta resistencia al par de giro
- ▶ Para la utilización con un solo raíl

### Características

- ▶ Intercambiabilidad ilimitada dentro de una misma clase de precisión
- ▶ Todas las piezas de acero resistente a la corrosión y a los ácidos
- ▶ Alta capacidad de carga en las cuatro direcciones de carga
- ▶ Montaje sin problemas o recambio sin pérdida de las bolas gracias a una sujeción especial

### Descripción del producto

La ejecución miniatura de los patines de bolas sobre raíles son guiados longitudinales extremadamente compactos, a base de bolas, con una gran capacidad de carga.

### Informaciones detalladas:

Catálogo Patines de bolas sobre raíles miniatura R310ES 2210

### Datos técnicos

Tamaño		9	12	15
C	N	2 825	4 340	7 460
M <sub>t</sub>	Nm	23,5	51,4	151,0
M <sub>L</sub>	Nm	15,8	28,7	66,1
A	mm	30	40	60
B	mm	51	59,5	74,5
H <sub>1</sub>	mm	12	14	16
m	g	41	76	170

Más informaciones sobre el pedido de productos GoTo véase en la página 94

## Raíles de bolas miniatura, anchos, sin banda de protección, tipo R0455



- ▶ Fijación por arriba
- ▶ Tamaño 15 con dos hileras de taladros para la fijación
- ▶ Alta resistencia al par de giro
- ▶ Para la utilización con un solo raíl

### Características

- ▶ Para patines de bolas miniatura anchos y anchos, largos

### Descripción del producto

Los raíles de bolas miniatura son de acero resistente a la corrosión y a los ácidos según ISO 683-17/EN 10088.

### Informaciones detalladas:

Catálogo Patines de bolas sobre raíles miniatura R310ES 2210

### Datos técnicos

Tamaño		9	12	15
L <sub>max</sub>	mm	1 000	1 000	1 000
H <sub>2</sub>	mm	7,5	8,5	9,5
m	g/100 mm	92	145	286



# Rodamientos lineales

Los rodamientos lineales de Rexroth han demostrado su eficacia durante décadas. Sus posibilidades de uso son prácticamente ilimitadas. Su gran variedad de modelos, versiones y componentes de materiales se utilizan no sólo para aplicaciones en maquinarias generales, sino como soluciones de alto rendimiento en la construcción de máquinas especiales y dispositivos, por ejemplo para la industria alimentaria y de semiconductores, o para la tecnología medicinal. Precisamente en entornos con mucha suciedad y alta temperatura, es donde los rodamientos lineales se destacan especialmente por su larga vida útil, su precisión y su alta efectividad.

## Rodamientos lineales

Para aplicaciones con carreras cortas se adecúan las guías en voladizo con rodamientos lineales cerrados, incluso bajo condiciones ambientales adversas. Dentro del programa GoTo existe una amplia gama de rodamientos lineales, desde los rodamientos compactos y segmentarios, más todas las variantes de los rodamientos Súper, hasta los robustos rodamientos lineales estándar.

## Sets lineales

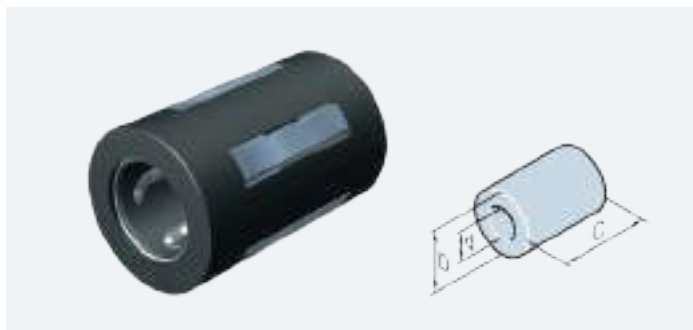
Máxima precisión gracias a un mecanizado muy preciso. Unidades listas para el montaje, para aplicaciones económicas.

## Ejes de precisión de acero

Amplia gama de aplicación con ejes cortados a medida en distintas clases de tolerancia, de acero bonificado y acero anticorrosivo, así como en cromo duro.



## Rodamientos lineales compactos, cerrados, tipo R0658, diámetro de ejes de 8 a 10



- ▶ Dimensiones exteriores reducidas
- ▶ Alta velocidad de desplazamiento (5 m/s)
- ▶ Con dos retenes integrados
- ▶ Ejecución cerrada para ejes en voladizo
- ▶ Jaula de POM

### Características

- ▶ También con acero anticorrosivo según ISO 683-17/EN 10088

### Descripción del producto

Rodamientos lineales con dimensiones exteriores reducidas para construcciones especialmente compactas. Segmentos de acero templados con oscilación de bolas en la pista de rodadura para una mayor capacidad de carga y larga duración de vida. Muchas cavidades como reserva del lubricante para un intervalo de lubricación mayor, o para una lubricación de por vida. Las cavidades también pueden capturar las impurezas que eventualmente puedan introducirse dentro del rodamiento lineal, impidiendo el bloqueo de los mismos.

### Informaciones detalladas:

Catálogo Rodamientos lineales R310ES 3100

### Datos técnicos

Diámetro del eje d	mm	8	10
$C_{max}$	N	580	720
$C_{max}$ anticorrosivo	N	410	500
$C_{0\ max}$	N	500	600
$C_{0\ max}$ anticorrosivo	N	400	480
$v_{max}$	m/s	5	5
$a_{max}$	m/s <sup>2</sup>	150	150
D	mm	15	17
Longitud C	mm	24	26
m	kg	0,011	0,014

Más informaciones sobre el pedido de productos GoTo véase en la página 95

## Rodamientos lineales compactos, cerrados, tipo R0658, diámetro de ejes de 12 a 50



- ▶ Dimensiones exteriores reducidas
- ▶ Alta velocidad de desplazamiento (5 m/s)
- ▶ Con dos retenes integrados
- ▶ Ejecución cerrada para ejes en voladizo
- ▶ Anillos de sujeción integrados de metal

### Características

- ▶ También con acero anticorrosivo según ISO 683-17/EN 10088
- ▶ Montaje sencillo, simplemente a presión – no se requiere de fijación adicional

### Descripción del producto

Rodamientos lineales con dimensiones exteriores reducidas para construcciones especialmente compactas. Segmentos de acero templados con oscilación de bolas en la pista de rodadura para una mayor capacidad de carga y larga duración de vida. Muchas cavidades como reserva del lubricante para un intervalo de lubricación mayor, o para una lubricación de por vida. Las cavidades también pueden capturar las impurezas que eventualmente puedan introducirse dentro del rodamiento lineal, impidiendo el bloqueo de los mismos.

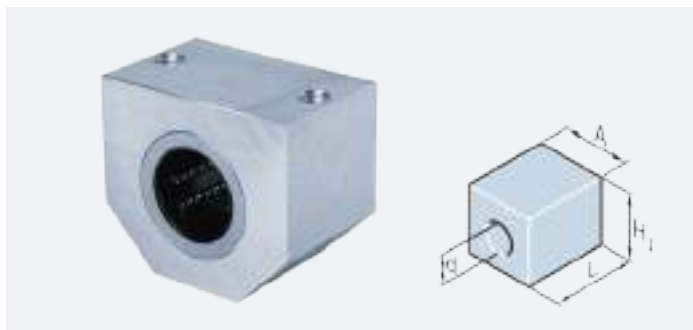
### Informaciones detalladas:

Catálogo Rodamientos lineales R310ES 3100

### Datos técnicos

Diámetro del eje d	mm	12	16	20	25	30	40	50
$C_{max}$	N	870	1 120	1 410	2 930	3 250	6 380	7 180
$C_{max}$ anticorrosivo	N	610	780	990	2 050	2 700	4 470	5 030
$C_{0\ max}$	N	620	730	900	1 950	2 790	4 650	5 350
$C_{0\ max}$ anticorrosivo	N	500	580	720	1 560	2 230	3 720	4 280
$v_{max}$	m/s	5	5	5	5	5	5	5
$a_{max}$	m/s <sup>2</sup>	150	150	150	150	150	150	150
D	mm	19	24	28	35	40	52	62
Longitud C	mm	28	30	30	40	50	60	70
m	kg	0,016	0,025	0,028	0,058	0,080	0,140	0,170

## Sets lineales con rodamientos lineales compactos, cerrados, normales y anticorrosivos, tipo R1027



- ▶ Carcasa de precisión en construcción ligera (aluminio)
- ▶ Con retenes integrados
- ▶ Con juego radial normal

### Características

- ▶ Lubricación base
- ▶ También en ejecución anticorrosiva (según ISO 683-17/EN 10088)

### Descripción del producto

Los sets lineales son unidades completas con una carcasa y un rodamiento lineal de Rexroth. Gracias a una producción racional, y a las diferentes ejecuciones disponibles, ofrecen al usuario considerables ventajas económicas frente a las construcciones propias del cliente.

### Informaciones detalladas:

Catálogo Rodamientos lineales R310ES 3100

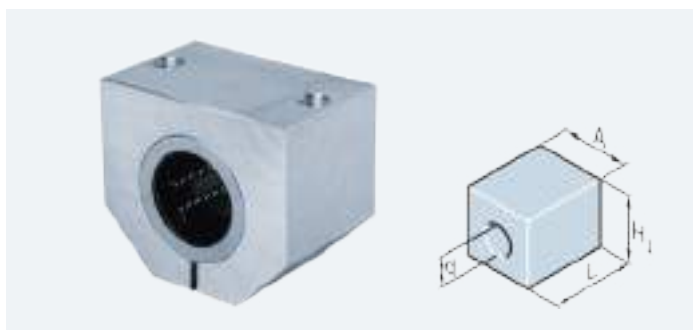
### Datos técnicos

Diámetro del eje d	mm	12	16	20	25	30	40	50
C <sup>1)</sup>	N	810	1 050	1 410	2 930	3 850	6 830	7 180
C <sup>1)</sup> anticorrosivo	N	570	730	990	2 050	2 700	4 470	5 030
C <sub>0</sub> <sup>1)</sup>	N	490	570	900	1 950	2 790	4 650	5 350
C <sub>0</sub> <sup>1)</sup> anticorrosivo	N	390	460	720	1 560	2 230	3 720	4 280
H <sub>1</sub>	mm	33	38	45	54	60	76	92
L	mm	28	30	30	40	50	60	70
A	mm	40	45	53	62	67	87	103
m	kg	0,08	0,11	0,15	0,27	0,40	0,75	1,20

<sup>1)</sup> Las capacidades de carga indicadas son válidas para la dirección principal de carga.

Más informaciones sobre el pedido de productos GoTo véase en la página 95

## Sets lineales con rodamientos lineales compactos, ajustables, tipo R1028



- ▶ Carcasa de precisión en construcción ligera (aluminio)
- ▶ Con retenes integrados
- ▶ Con juego radial ajustable

### Características

- ▶ Lubricación base

### Descripción del producto

Los sets lineales son unidades completas con una carcasa y un rodamiento lineal de Rexroth. Gracias a una producción racional, y a las diferentes ejecuciones disponibles, ofrecen al usuario considerables ventajas económicas frente a las construcciones propias del cliente.

### Informaciones detalladas:

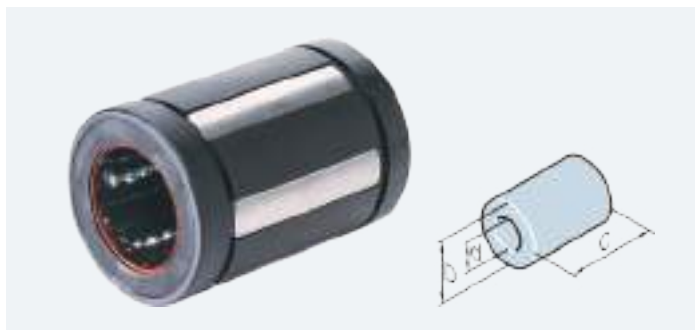
Catálogo Rodamientos lineales R310ES 3100

### Datos técnicos

Diámetro del eje d	mm	12	16	20	25	30	40	50
C <sup>1)</sup>	N	810	1 050	1 410	2 930	3 850	6 830	7 180
C <sub>0</sub> <sup>1)</sup>	N	490	570	900	1 950	2 790	4 650	5 350
H <sub>1</sub>	mm	33	38	45	54	60	76	92
L	mm	28	30	30	40	50	60	70
A	mm	40	45	53	62	67	87	103
m	kg	0,08	0,11	0,15	0,27	0,40	0,75	1,20

<sup>1)</sup> Las capacidades de carga indicadas son válidas para la dirección principal de carga.

## Rodamientos lineales Super **A**, cerrados, tipo R0670



- ▶ Gran capacidad de carga
- ▶ Recirculación de las bolas extremadamente suave
- ▶ Compensación de errores de alineación
- ▶ Duración de vida elevada
- ▶ Alta velocidad de desplazamiento (hasta 5 m/s)

### Características

- ▶ Insertos de acero templado y pistas de rodadura rectificadas
- ▶ Jaula y casquillo de POM
- ▶ Bolas de acero para rodamientos
- ▶ Sin juntas o con dos juntas integradas

### Descripción del producto

Los rodamientos lineales Super compensan los errores de alineación hasta 0,5 grados, sin pérdida de la capacidad de carga, brindando un desplazamiento suave, con una alta resistencia a la carga y una gran duración de vida.

### Informaciones detalladas:

Catálogo Rodamientos lineales R310ES 3100

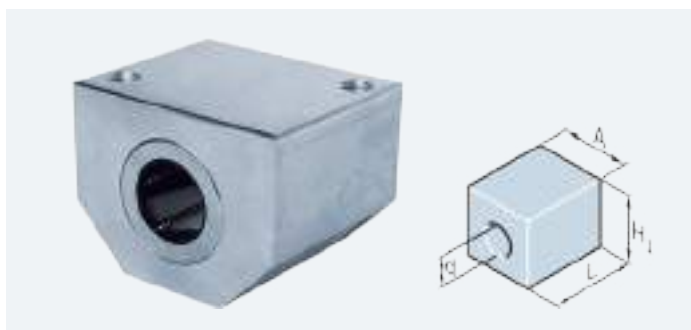
### Datos técnicos

Diámetro del eje d	mm	10	12	16	20	25	30	40	50
$C_{max}$	N	820	1 140	1 400	2 470	4 820	5 860	10 070	14 730
$C_{0 max}$	N	480	620	780	1 340	2 790	3 570	5 570	8 280
$v_{max}^{1)}$	m/s	3	3	3	3	3	3	3	3
$a_{max}$	m/s <sup>2</sup>	150	150	150	150	150	150	150	150
D	mm	19	22	26	32	40	47	62	75
Longitud C	mm	29	32	36	45	58	68	80	100
m	kg	0,017	0,023	0,028	0,061	0,122	0,185	0,360	0,580

<sup>1)</sup> Hasta 5 m/s posibles (mayor desgaste de las piezas de plástico)

Más informaciones sobre el pedido de productos GoTo véase en la página 95

## Sets lineales con rodamientos lineales Super **A**, cerrados, tipo R1035



- ▶ Carcasa de precisión en construcción ligera (aluminio)
- ▶ Rodamiento lineal Super con compensación de errores de alineación
- ▶ Con dos retenes adicionales

### Características

- ▶ Completamente estancos

### Descripción del producto

Los sets lineales son unidades completas con una carcasa y un rodamiento lineal de Rexroth. Gracias a una producción racional, y a las diferentes ejecuciones disponibles, ofrecen al usuario considerables ventajas económicas frente a las construcciones propias del cliente.

### Informaciones detalladas:

Catálogo Rodamientos lineales R310ES 3100

### Datos técnicos

Diámetro del eje d	mm	12	16	20	25	30	40	50
C <sup>1)</sup>	N	1 020	1 250	2 470	4 820	5 860	10 070	14 730
C <sub>0</sub> <sup>1)</sup>	N	490	620	1 340	2 790	3 570	5 570	8 280
H <sub>1</sub>	mm	35	42	50	60	70	90	105
L	mm	39	43	54	67	79	91	113
A	mm	42	53	60	78	87	108	132
m	kg	0,13	0,20	0,34	0,65	0,97	1,80	3,00

<sup>1)</sup> Las capacidades de carga indicadas son válidas para la dirección principal de carga.

## Sets lineales con rodamientos lineales Super **A**, ajustables, tipo R1036



- ▶ Carcasa de precisión en construcción ligera (aluminio)
- ▶ Rodamiento lineal Super con compensación de errores de alineación
- ▶ Con dos retenes adicionales
- ▶ Con juego radial ajustable

### Características

- ▶ Completamente estancos

### Descripción del producto

Los sets lineales son unidades completas con una carcasa y un rodamiento lineal de Rexroth. Gracias a una producción racional, y a las diferentes ejecuciones disponibles, ofrecen al usuario considerables ventajas económicas frente a las construcciones propias del cliente.

### Informaciones detalladas:

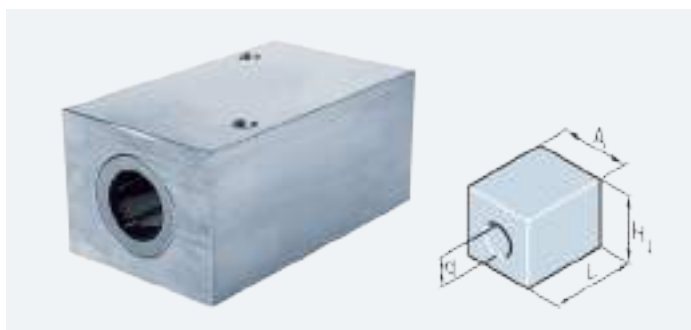
Catálogo Rodamientos lineales R310ES 3100

### Datos técnicos

Diámetro del eje d	mm	12	16	20	25	30	40	50
C <sup>1)</sup>	N	1 020	1 250	2 470	4 820	5 860	10 070	14 730
C <sub>0</sub> <sup>1)</sup>	N	490	620	1 340	2 790	3 570	5 570	8 280
H <sub>1</sub>	mm	35	42	50	60	70	90	105
L	mm	39	43	54	67	79	91	113
A	mm	42	53	60	78	87	108	132
m	kg	0,13	0,20	0,34	0,65	0,97	1,80	3,00

<sup>1)</sup> Las capacidades de carga indicadas son válidas para la dirección principal de carga.

## Sets lineales con rodamientos lineales Super **A**, cerrados, tándem, tipo R1085



- ▶ Carcasa de precisión tándem en construcción ligera (aluminio)
- ▶ Dos rodamientos lineales Super con compensación de errores de alineación
- ▶ Con dos retenes adicionales

### Características

- ▶ Completamente estancos

### Descripción del producto

Los sets lineales son unidades completas con una carcasa y dos rodamientos lineales de Rexroth. Gracias a una producción racional, y a las diferentes ejecuciones disponibles, ofrecen al usuario considerables ventajas económicas frente a las construcciones propias del cliente.

### Informaciones detalladas:

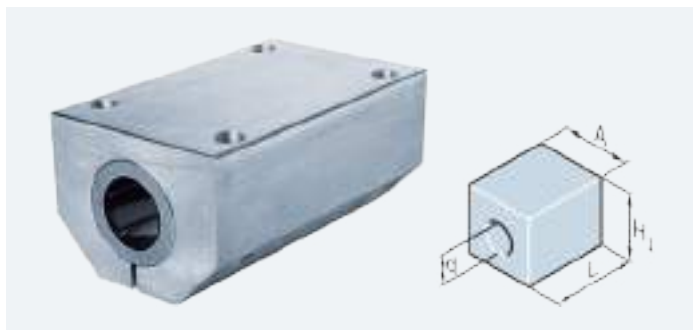
Catálogo Rodamientos lineales R310ES 3100

### Datos técnicos

Diámetro del eje d	mm	12	16	20	25	30	40	50
C <sup>1)</sup>	N	1 660	2 030	4 010	7 830	9 520	16 360	23 930
C <sub>0</sub> <sup>1)</sup>	N	980	1 240	2 680	5 580	7 140	11 140	16 560
M <sub>L</sub>	Nm	26	35	84	205	289	576	1 097
M <sub>L0</sub>	Nm	16	22	54	140	206	374	725
H <sub>1</sub>	mm	35	42	50	60	70	90	105
L	mm	76	84	104	130	152	176	224
A	mm	42	50	60	74	84	108	130
m	kg	0,27	0,41	0,72	1,35	2,01	3,67	6,30

<sup>1)</sup> Capacidad de carga, cuando sobre los dos rodamientos lineales actúa la misma carga. Las capacidades de carga indicadas son válidas para la dirección principal de carga.

## Sets lineales con rodamientos lineales Super **A**, ajustables, tándem, tipo R1032



- ▶ Carcasa de precisión tándem en construcción ligera (aluminio)
- ▶ Dos rodamientos lineales Super con compensación de errores de alineación
- ▶ Juego radial ajustable
- ▶ Con borde de referencia

### Características

- ▶ Con dos retenes adicionales
- ▶ Completamente estancos

### Descripción del producto

Los sets lineales son unidades completas con una carcasa y dos rodamientos lineales de Rexroth. Gracias a una producción racional, y a las diferentes ejecuciones disponibles, ofrecen al usuario considerables ventajas económicas frente a las construcciones propias del cliente.

### Informaciones detalladas:

Catálogo Rodamientos lineales R310ES 3100

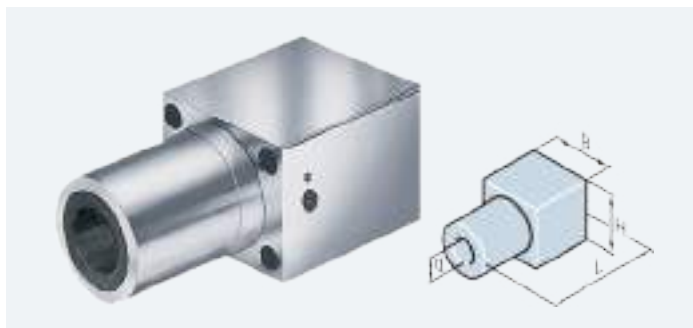
### Datos técnicos

Diámetro del eje d	mm	12	16	20	25	30	40	50
C <sup>1)</sup>	N	1 660	2 030	4 010	7 830	9 520	16 360	23 930
C <sub>0</sub> <sup>1)</sup>	N	980	1 240	2 680	5 580	7 140	11 140	16 560
M <sub>L</sub>	Nm	26	35	84	205	289	576	1 097
M <sub>L0</sub>	Nm	16	22	54	140	206	374	725
H <sub>1</sub>	mm	35	42	50	60	70	90	105
L	mm	76	84	104	130	152	176	224
A	mm	43	53	60	78	87	108	132
m	kg	0,27	0,41	0,72	1,35	2,01	3,67	6,30

<sup>1)</sup> Capacidad de carga, cuando sobre los dos rodamientos lineales actúa la misma carga. Las capacidades de carga indicadas son válidas para la dirección principal de carga.

Más informaciones sobre el pedido de productos GoTo véase en la página 96

## Sets lineales con rodamientos lineales Super **A**, cerrados, tándem, brida, tipo R1083



- ▶ Carcasa de precisión con brida en construcción ligera (aluminio)
- ▶ Dos rodamientos lineales Super con compensación de errores de alineación
- ▶ Con dos retenes adicionales
- ▶ Con collar de centrado

### Características

- ▶ Completamente estancos

### Descripción del producto

Los sets lineales son unidades completas con una carcasa y dos rodamientos lineales de Rexroth. Gracias a una producción racional, y a las diferentes ejecuciones disponibles, ofrecen al usuario considerables ventajas económicas frente a las construcciones propias del cliente.

### Informaciones detalladas:

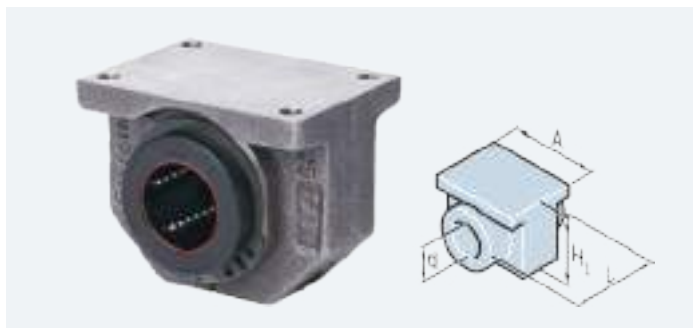
Catálogo Rodamientos lineales R310ES 3100

### Datos técnicos

Diámetro del eje d	mm	12	16	20	25	30
C <sup>1)</sup>	N	1 350	1 660	3 280	6 420	7 800
C <sub>0</sub> <sup>1)</sup>	N	840	1 060	2 100	4 360	5 580
M <sub>L</sub>	Nm	26	35	84	205	289
M <sub>L0</sub>	Nm	16	22	54	140	206
H	mm	34	40	50	60	70
L	mm	76	84	104	130	152
B	mm	42	50	60	74	84
m	kg	0,20	0,32	0,55	1,00	1,50

<sup>1)</sup> Capacidad de carga, cuando sobre los dos rodamientos lineales actúa la misma carga.

## Sets lineales con rodamientos lineales Super **A**, ajustables, carcasa de fundición, tipo R1066



- ▶ Carcasa de precisión en fundición gris
- ▶ Rodamiento lineal Super con compensación de errores de alineación
- ▶ Juego radial ajustable

### Características

- ▶ Completamente estancos

### Descripción del producto

Los sets lineales son unidades completas con una carcasa y un rodamiento lineal de Rexroth. Gracias a una producción racional, y a las diferentes ejecuciones disponibles, ofrecen al usuario considerables ventajas económicas frente a las construcciones propias del cliente.

### Informaciones detalladas:

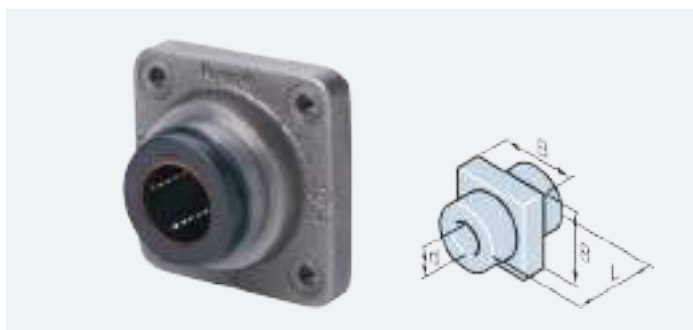
Catálogo Rodamientos lineales R310ES 3100

### Datos técnicos

Diámetro del eje d	mm	20	30	40
C <sup>1)</sup>	N	2 470	5 860	10 070
C <sub>0</sub> <sup>1)</sup>	N	1 340	3 570	5 570
H <sub>1</sub>	mm	50	70	90
L	mm	45	68	80
A	mm	60	74	84
m	kg	0,41	1,19	2,26

<sup>1)</sup> Las capacidades de carga indicadas son válidas para la dirección principal de carga.

## Sets lineales con rodamientos lineales Super **A**, brida, carcasa de fundición, tipo R1081



- ▶ Carcasa de precisión con brida, en fundición gris
- ▶ Rodamiento lineal Super con compensación de errores de alineación
- ▶ Con dos retenes integrados

### Características

- ▶ Dos anillos de seguridad
- ▶ Dos anillos distanciadores (acero) para diámetro de ejes 16 a 40

### Descripción del producto

Los sets lineales son unidades completas con una carcasa y un rodamiento lineal de Rexroth. Gracias a una producción racional, y a las diferentes ejecuciones disponibles, ofrecen al usuario considerables ventajas económicas frente a las construcciones propias del cliente.

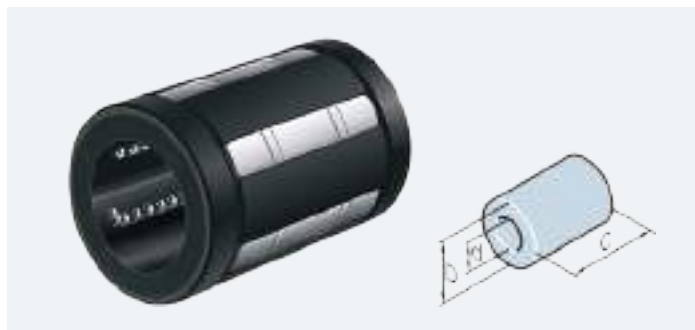
### Informaciones detalladas:

Catálogo Rodamientos lineales R310ES 3100

### Datos técnicos

Diámetro del eje d	mm	16	20	25	30	40	50
C	N	1 020	2 020	3 950	4 800	8 240	12 060
C <sub>0</sub>	N	530	1 050	2 180	2 790	4 350	6 470
B	mm	50	60	74	84	108	130
L	mm	36	45	58	68	80	100
m	kg	0,16	0,30	0,57	1,85	1,65	3,40

## Rodamiento lineal Súper **B**, cerrado, tipo R0672



- ▶ Gran capacidad de carga
- ▶ Marcha silenciosa
- ▶ Mayor duración de vida
- ▶ Velocidad de desplazamiento hasta 3 m/s

### Características

- ▶ Insertos de acero templados con pistas de rodadura rectificadas
- ▶ Jaula guía y casquillo exterior de POM
- ▶ Bolas de acero de rodamientos
- ▶ Sin retenes, o con dos retenes integrados

### Descripción del producto

#### Descripción del producto

El rodamiento lineal Súper **B**, sin la compensación de los errores de alineación, es la solución para aplicaciones con un solo rodamiento lineal por eje. En este caso, el rodamiento lineal no deberá oscilar sobre el eje.

### Informaciones detalladas:

Catálogo Rodamientos lineales R310ES 3100

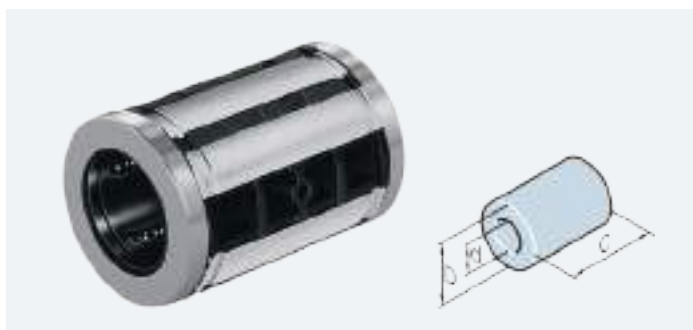
### Características

Diámetro del eje d	mm	10	12	16	20	25	30	40	50
$C_{max}$	N	820	1 140	1 400	2 470	4 820	5 860	10 070	14 730
$C_{0\ max}$	N	480	620	780	1 340	2 790	3 570	5 570	8 280
$v_{max}^{1)}$	m/s	3	3	3	3	3	3	3	3
$a_{max}$	m/s <sup>2</sup>	150	150	150	150	150	150	150	150
D	mm	19	22	26	32	40	47	62	75
Longitud C	mm	29	32	36	45	58	68	80	100
m	kg	0,017	0,023	0,028	0,061	0,122	0,185	0,36	0,58

<sup>1)</sup> Hasta 5 m/s posibles (mayor desgaste de las piezas de plástico)

Más informaciones sobre el pedido de productos GoTo véase en la página 97

## Rodamiento lineal Súper **H**, cerrado, tipo R0732



- ▶ Gran capacidad de carga
- ▶ Máxima precisión
- ▶ Compensación de los errores de alineación
- ▶ Velocidad de desplazamiento hasta 5 m/s

### Características

- ▶ Hileras de bolas adicionales para una mayor capacidad de carga
- ▶ Insertos de acero con pistas de rodadura y cara opuesta rectificadas
- ▶ Con o sin retenes integrados
- ▶ Dos anillos metálicos de sujeción
- ▶ Jaula guía de POM

### Descripción del producto

El rodamiento lineal Súper **H**, en comparación con el aprobado rodamiento lineal Súper **A**, posee aún más insertos de acero e hileras de bolas. La mayor capacidad de carga permite movimientos de masas muy elevadas, con una total compensación de los errores de alineación.

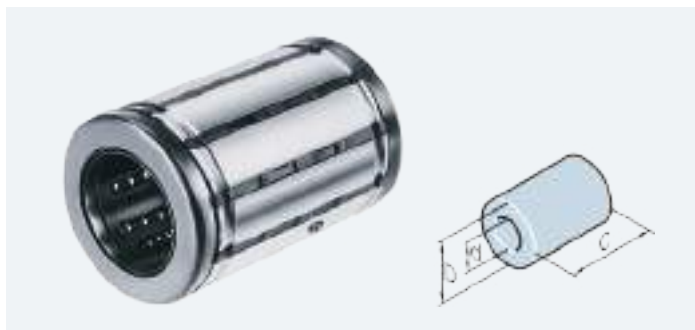
### Informaciones detalladas:

Catálogo Rodamientos lineales R310ES 3100

### Características

Diámetro del eje d	mm	20	25	30	40	50	60
C	N	2 520	4 430	6 300	9 680	16 000	23 500
C <sub>0</sub>	N	1 880	3 360	5 230	7 600	12 200	18 700
v <sub>max</sub>	m/s	5	5	5	5	5	5
a <sub>max</sub>	m/s <sup>2</sup>	150	150	150	150	150	150
D	mm	32	40	47	62	75	90
Longitud C	mm	45	58	68	80	100	125
m	kg	0,07	0,15	0,21	0,4	0,7	1,2

## Rodamiento lineal Súper **SH**, cerrado, tipo R0730



- ▶ Gran capacidad de carga
- ▶ Gran rigidez
- ▶ Máxima precisión
- ▶ Compensación de los errores de alineación
- ▶ Velocidad de desplazamiento hasta 5 m/s

### Características

- ▶ Insertos de acero adicionales con pistas de rodadura y cara opuesta rectificadas
- ▶ Con o sin retenes integrados
- ▶ Dos anillos metálicos de sujeción
- ▶ Jaula guía de POM

### Descripción del producto

El rodamiento lineal Súper **SH**, en comparación con el aprobado rodamiento lineal Súper **SA**, posee aún más insertos de acero e hileras de bolas. La mayor capacidad de carga permite movimientos de masas muy elevadas, con una total compensación de los errores de alineación.

### Informaciones detalladas:

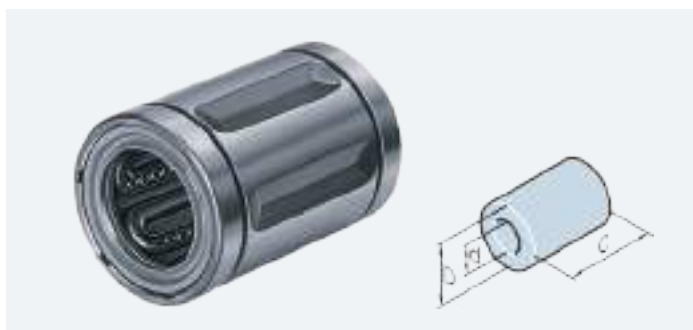
Catálogo Rodamientos lineales R310ES 3100

### Datos técnicos

Diámetro del eje d	mm	20	25	30	40	50
C	N	3 530	6 190	6 300	13 500	22 300
C <sub>0</sub>	N	2 530	4 530	7 180	10 400	16 800
v <sub>max</sub>	m/s	5	5	5	5	5
a <sub>max</sub>	m/s <sup>2</sup>	150	150	150	150	150
D	mm	32	40	47	62	75
Longitud C	mm	45	58	68	80	100
m	kg	0,009	0,19	0,3	0,6	1,05

Más informaciones sobre el pedido de productos GoTo véase en la página 97

## Rodamientos lineales estándar, cerrados, tipo R0600 y R0602



- ▶ Construcción cerrada para ejes en voladizo
- ▶ Jaula de acero
- ▶ Con dos retenes o con anillos de sujeción integrados de acero
- ▶ Diámetro de eje 8, con jaula de plástico

### Características

- ▶ Construcción robusta e insensible a la suciedad
- ▶ Especialmente adecuados para exigencias rudas
- ▶ A partir del tamaño 12, sin juntas, hasta temperaturas de 200°C
- ▶ Casquillos templados y rectificados
- ▶ Acero para rodamientos

### Descripción del producto

Rodamientos lineales en ejecución robusta, completamente de metal, con jaula de acero para condiciones rudas y para un funcionamiento con mucha suciedad. Muchas cavidades como reserva del lubricante para un intervalo de lubricación mayor, o para una lubricación de por vida. Las cavidades también pueden capturar las impurezas que eventualmente puedan introducirse dentro del rodamiento lineal, impidiendo el bloqueo de los mismos.

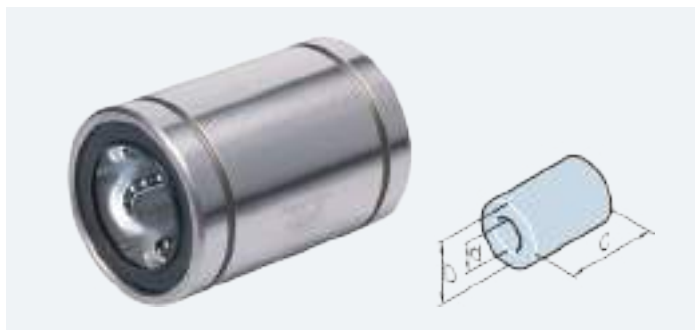
### Informaciones detalladas:

Catálogo Rodamientos lineales R310ES 3100

### Datos técnicos

Diámetro del eje d	mm	8	12	16	20	25	30	40	50
$C_{max}$	N	370	480	670	1 390	2 480	2 980	5 480	8 740
$C_{0 max}$	N	330	400	620	1 250	2 280	2 860	4 880	8 280
$v_{max}$	m/s	2,5	2,5	2,5	2,5	2,5	2,5	2,5	2
$a_{max}$	m/s <sup>2</sup>	100	100	100	100	100	100	100	50
D	mm	16	22	26	32	40	47	62	75
Longitud C	mm	25	32	36	45	58	68	80	100
m	kg	0,02	0,04	0,05	0,10	0,19	0,32	0,62	1,14

## Rodamientos lineales estándar, cerrados, anticorrosivos, tipo R0602



- ▶ Casquillo templado y rectificado de acero anticorrosivo
- ▶ Jaula de acero anticorrosivo
- ▶ Bolas de acero anticorrosivo
- ▶ Ejecución cerrada para ejes en voladizo

### Características

- ▶ Con dos retenes o con anillos de sujeción integrados de acero
- ▶ Construcción robusta e insensible a la suciedad
- ▶ Especialmente adecuados para exigencias rudas
- ▶ Acero anticorrosivo según ISO 683-17/EN 10088

### Descripción del producto

Rodamientos lineales en ejecución robusta, completamente de metal, con jaula de acero para condiciones rudas y para un funcionamiento con mucha suciedad. Muchas cavidades como reserva del lubricante para un intervalo de lubricación mayor, o para una lubricación de por vida. Las cavidades también pueden capturar las impurezas que eventualmente puedan introducirse dentro del rodamiento lineal, impidiendo el bloqueo de los mismos.

### Informaciones detalladas:

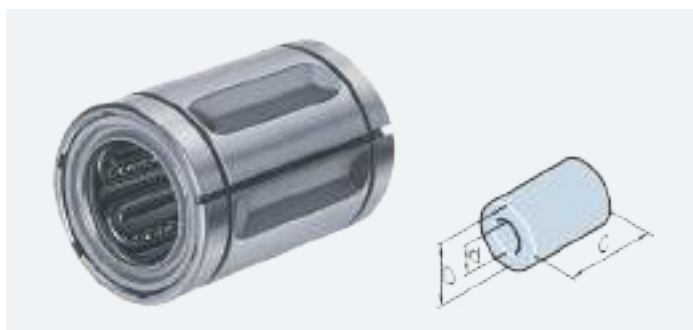
Catálogo Rodamientos lineales R310ES 3100

### Datos técnicos

Diámetro del eje d	mm	8	12	16	20	25
$C_{max}$	N	240	460	530	800	830
$C_{0\ max}$	N	330	600	630	1 250	2 100
$v_{max}$	m/s	2,5	2,5	2,5	2,5	2,5
$a_{max}$	m/s <sup>2</sup>	100	100	100	100	100
D	mm	16	22	26	32	40
Longitud C	mm	25	32	36	45	58
m	kg	0,022	0,045	0,060	0,100	0,235

Más informaciones sobre el pedido de productos GoTo véase en la página 98

## Rodamientos lineales estándar, ajustables, tipo R0610 y R0612



- ▶ Juego radial ajustable
- ▶ Construcción cerrada para ejes en voladizo
- ▶ Jaula de acero
- ▶ Diámetro de eje 8, con jaula de plástico
- ▶ Con dos retenes o con anillos de sujeción integrados de acero

### Características

- ▶ Construcción robusta e insensible a la suciedad
- ▶ Especialmente adecuados para exigencias rudas
- ▶ A partir del tamaño 12, sin juntas, hasta temperaturas de 200°C
- ▶ Casquillos templados y rectificados
- ▶ Acero para rodamientos

### Descripción del producto

Rodamientos lineales en ejecución robusta, completamente de metal, con jaula de acero para condiciones rudas y para un funcionamiento con mucha suciedad. Muchas cavidades como reserva del lubricante para un intervalo de lubricación mayor, o para una lubricación de por vida. Las cavidades también pueden capturar las impurezas que eventualmente puedan introducirse dentro del rodamiento lineal, impidiendo el bloqueo de los mismos.

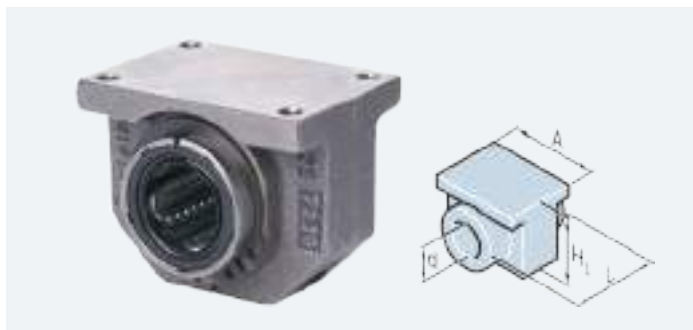
### Informaciones detalladas:

Catálogo Rodamientos lineales R310ES 3100

### Datos técnicos

Diámetro del eje d	mm	8	12	16	20	25	30	40	50
$C_{max}$	N	370	480	670	1 390	2 480	2 980	5 480	8 740
$C_{0 max}$	N	330	400	620	1 250	2 280	2 860	4 880	8 280
$v_{max}$	m/s	2,5	2,5	2,5	2,5	2,5	2,5	2,5	2
$a_{max}$	m/s <sup>2</sup>	100	100	100	100	100	100	100	50
D	mm	16	22	26	32	40	47	62	75
Longitud C	mm	25	32	36	45	58	68	80	100
m	kg	0,02	0,04	0,05	0,10	0,19	0,32	0,62	1,14

## Sets lineales con rodamientos lineales estándar, ajustables, carcasa de fundición, tipo R1066



- ▶ Carcasa de precisión en fundición gris
- ▶ Rodamiento lineal estándar
- ▶ Juego radial ajustable

### Características

- ▶ Con dos retenes integrados
- ▶ Con dos anillos de seguridad

### Descripción del producto

Los sets lineales son unidades completas con una carcasa y un rodamiento lineal de Rexroth. Gracias a una producción racional, y a las diferentes ejecuciones disponibles, ofrecen al usuario considerables ventajas económicas frente a las construcciones propias del cliente.

### Informaciones detalladas:

Catálogo Rodamientos lineales R310ES 3100

### Datos técnicos

Diámetro del eje d	mm	25	30	40	50
C <sup>1)</sup>	N	2 080	2 820	5 170	8 260
C <sub>0</sub> <sup>1)</sup>	N	1 560	2 230	3 810	6 470
H <sub>1</sub>	mm	60	70	90	105
L	mm	58	68	80	100
A	mm	74	84	108	130
m	kg	0,89	1,33	2,51	3,68

<sup>1)</sup> Las capacidades de carga corresponden a los valores mínimos, ya que no se pueden definir correctamente la posición y la dirección de la carga.

## Sets lineales con rodamientos lineales estándar, brida, carcasa de fundición, tipo R1081



- ▶ Carcasa de precisión con brida, en fundición gris
- ▶ Rodamiento lineal estándar

### Características

- ▶ Con dos retenes integrados
- ▶ Con dos anillos de seguridad
- ▶ Dos anillos distanciadores para diámetro de ejes 16 a 40

### Descripción del producto

Los sets lineales son unidades completas con una carcasa y un rodamiento lineal de Rexroth. Gracias a una producción racional, y a las diferentes ejecuciones disponibles, ofrecen al usuario considerables ventajas económicas frente a las construcciones propias del cliente.

### Informaciones detalladas:

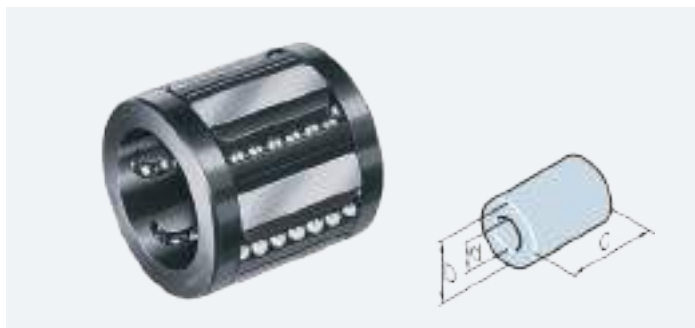
Catálogo Rodamientos lineales R310ES 3100

### Datos técnicos

Diámetro del eje d	mm	16	20	25	30	40	50
C <sup>1)</sup>	N	580	1 170	2 080	2 820	5 170	8 260
C <sub>0</sub> <sup>1)</sup>	N	440	860	1 560	2 230	3 810	6 470
B	mm	50	60	74	84	108	130
L	mm	36	45	58	68	80	100
m	kg	0,18	0,33	0,63	1,00	1,90	4,00

<sup>1)</sup> Las capacidades de carga corresponden a los valores mínimos, ya que no se pueden definir correctamente la posición y la dirección de la carga.

## Rodamiento lineal segmentario, cerrado, normal y anticorrosivo, tipo R0668



- ▶ Ejecución anticorrosiva
- ▶ De uso universal
- ▶ Precio económico
- ▶ Velocidad de desplazamiento hasta 3 m/s

### Características

- ▶ Segmentos de acero templados o anticorrosivos
- ▶ Jaula guía de poliamida

### Descripción del producto

El rodamiento lineal segmentario, con su carcasa robusta de plástico, es el rodamiento lineal más económico. Para aplicaciones bajo condiciones corrosivas o con una alta demanda de suciedad, por ej. en el procesamiento de alimentos, industria del semiconductor, o en la industria medicinal, también se suministra este rodamiento lineal en ejecución anticorrosiva.

### Informaciones detalladas:

Catálogo Rodamientos lineales R310ES 3100

### Datos técnicos

Diámetro del eje d	mm	12	16	20	25	30	40
$C_{max}$	N	570	860	1 080	1 730	2 530	4 100
$C_{max}$ anticorrosivo	N	290	430	540	870	1 270	2 050
$C_{0\ max}$	N	620	910	1 120	1 750	2 510	4 180
$C_{0\ max}$ anticorrosivo	N	490	730	890	1 400	2 000	3 340
$v_{max}$	m/s	3	3	3	3	3	3
$a_{max}$	m/s <sup>2</sup>	150	150	150	150	150	150
D	mm	20	25	30	37	44	56
Longitud C	mm	24	28	30	37	44	56
m	kg	0,013	0,02	0,031	0,057	0,096	0,17

Más informaciones sobre el pedido de productos GoTo véase en la página 99

## Ejes de precisión de acero, macizos, tipo R1000



- ▶ Distintos diámetros en la clase de tolerancia h6
- ▶ Acero templado
- ▶ Acero anticorrosivo
- ▶ Cromo duro

### Características

- ▶ Con chaflanes para proteger las juntas de los rodamientos lineales
- ▶ Amplia gama de aplicaciones (guiados con ejes, rodillos...)

### Descripción del producto

Amplia gama de aplicación con ejes de acero templado, de acero anticorrosivo, así como en cromo duro. Los ejes de precisión de acero están templados y rectificados. Estos se cortan a medida y se achaflanar según el deseo del cliente.

### Informaciones detalladas:

Catálogo Rodamientos lineales R310ES 3100

### Datos técnicos

Diámetro del eje d	mm	8	10	12	16	20	25	30	40	50
Acero templado		✓	✓	✓	✓	✓	✓	✓	✓	✓
Anticorrosivo X46Cr13		✓	✓	✓	✓	✓	✓	✓	✓	✓
Anticorrosivo X90CrMoV18						✓	✓	✓	✓	✓
Cromo duro							✓	✓	✓	✓
m	kg/m	0,39	0,61	0,88	1,57	2,45	3,83	5,51	9,80	15,32
L <sub>max</sub>	mm	5 900	5 900	5 900 <sup>1)</sup>	5 900	5 900	5 900	5 900	5 900	5 900

<sup>1)</sup> En ejecución anticorrosiva X46Cr13 L<sub>max</sub> = 3 450 mm

## Ejes de precisión de acero, huecos, tipo R1001



- ▶ Distintos diámetros en las clases de tolerancia h6 y h7
- ▶ Acero templado en la clase de tolerancia h6
- ▶ Cromo duro en la clase de tolerancia h7

### Características

- ▶ Con chaflanes para proteger las juntas de los rodamientos lineales
- ▶ Amplia gama de aplicaciones (guiados con ejes, rodillos...)

### Descripción del producto

Amplia gama de aplicación con ejes de acero templado, de acero anticorrosivo, así como en cromo duro. Los ejes de precisión de acero están templados y rectificadas. Estos se cortan a medida y se achaflanar según el deseo del cliente.

### Informaciones detalladas:

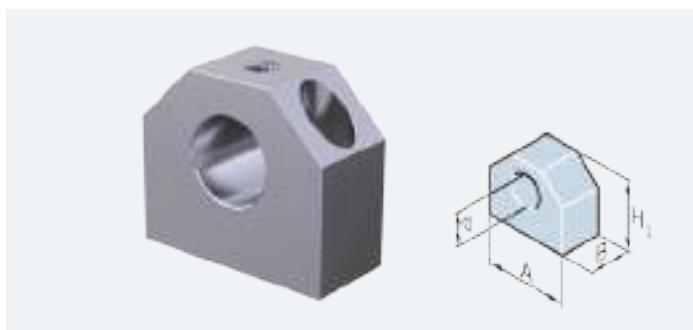
Catálogo Rodamientos lineales R310ES 3100

### Datos técnicos

Diámetro del eje d	mm	25	30	40	50
Acero templado		✓	✓	✓	✓
Cromo duro			✓	✓	✓
d <sub>i</sub> (aprox.)	mm	14	19	26,5	29,6
m	kg/m	2,63	3,30	5,50	9,95
L <sub>max</sub>	mm	5 800	5 800	5 800	5 800

Más informaciones sobre el pedido de productos GoTo véase en la página 99

## Soporte brida compacta, aluminio, tipo R1058



- ▶ Aluminio
- ▶ Ejecución precisa
- ▶ Construcción especialmente baja
- ▶ Mejor acceso por sujeción desde arriba

### Características

- ▶ Roscas para la fijación por debajo
- ▶ Taladro pasante para la fijación por arriba

### Descripción del producto

Los ejes con los rodamientos lineales compactos y sets lineales compactos se fijan a los extremos con los soporte brida. Los soportes brida compactos de Rexroth ofrecen, en comparación con las construcciones propias de los clientes, muchas más ventajas técnicas y económicas. Los soportes brida compactos pueden fijarse desde arriba y por debajo, permitiendo una sujeción más rígida de los ejes.

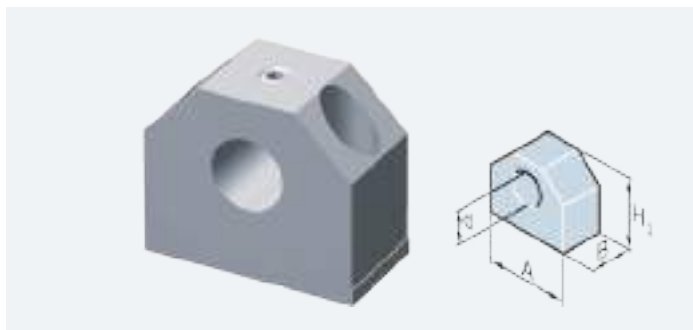
### Informaciones detalladas:

Catálogo Rodamientos lineales R310ES 3100

### Datos técnicos

Diámetro del eje d	mm	12	16	20	25	30	40	50
H <sub>1</sub>	mm	33	38	45	54	60	76	92
B	mm	18	20	24	28	30	40	50
A	mm	40	45	53	62	67	87	103
m	kg	0,045	0,065	0,11	0,17	0,22	0,47	0,82

## Soportes brida de ejes, aluminio, tipo R1057



- ▶ Aluminio
- ▶ Sujeción rígida del eje por una construcción ancha
- ▶ Mejor acceso por sujeción desde arriba
- ▶ Rosca para la fijación por debajo
- ▶ Con borde de referencia para una alineación sencilla

### Características

- ▶ Mayor seguridad gracias al tornillo de sujeción con gran diámetro de rosca
- ▶ Taladro pasante para la fijación por arriba
- ▶ Gran rigidez
- ▶ Intercambiables gracias a la alta precisión
- ▶ Montaje sencillo

### Descripción del producto

Los ejes con los rodamientos lineales cerrados y sets lineales se fijan a los extremos con los soportes brida de ejes. Los soportes brida de ejes de Rexroth ofrecen, en comparación con las construcciones propias de los clientes, muchas más ventajas técnicas y económicas. Los soportes brida de ejes de aluminio se caracterizan por su construcción ancha. Esto posibilita una sujeción más rígida de los ejes. Estos últimos además pueden fijarse desde arriba y por debajo, alineándolos con el borde de referencia de manera fácil y precisa.

### Informaciones detalladas:

Catálogo Rodamientos lineales R310ES 3100

### Datos técnicos

Diámetro del eje d	mm	10	12	16	20	25	30	40	50
H <sub>1</sub>	mm	31	35	42	51	61	70	88	105
B	mm	20	20	24	30	38	40	48	58
A	mm	40	43	53	60	78	87	108	132
m	kg	0,05	0,06	0,11	0,18	0,35	0,48	0,90	1,50

Más informaciones sobre el pedido de productos GoTo véase en la página 100

# Husillos de bolas de precisión

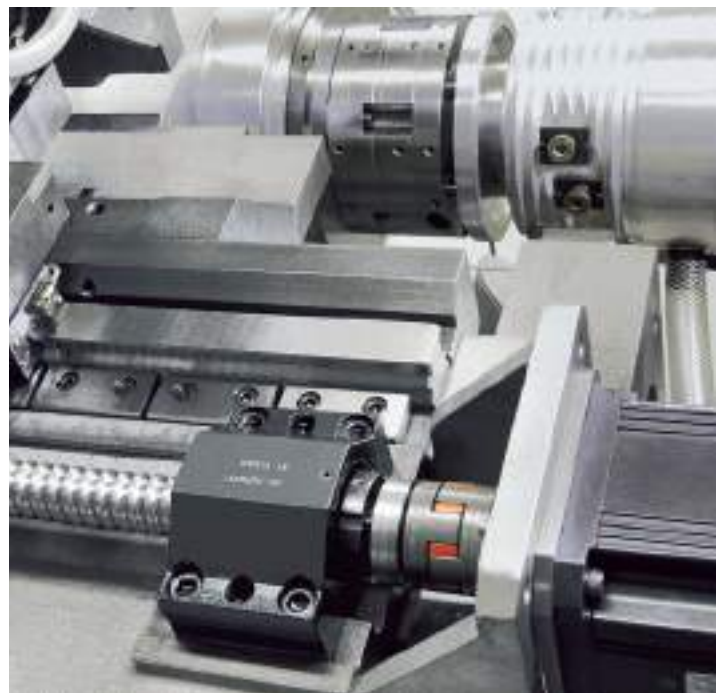
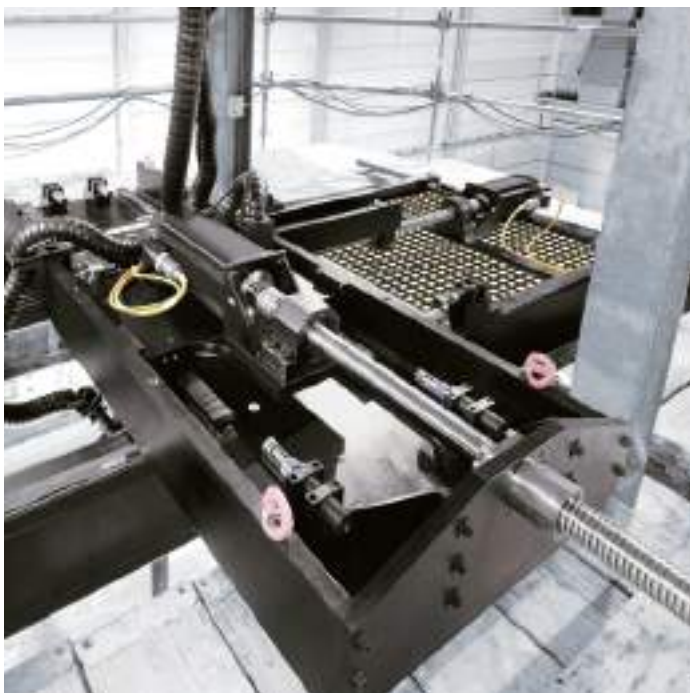
Los husillos de bolas de precisión son la solución eficiente para una conversión precisa de un movimiento rotatorio en un movimiento longitudinal. Con una larga experiencia y una profunda competencia en ingeniería hemos desarrollado una gama de productos capaz de hacer frente a cualquier requisito. No importa que se alcancen velocidades lineales máximas, capacidades de carga máximas o longitudes de construcción mínimas, en nuestro rango de fabricación siempre se encuentra la solución ideal. Nuestro programa contiene productos individuales combinados exactamente entre sí, para un funcionamiento preciso y seguro. Estos componentes permiten la realización de unidades completas de manera eficiente.

## Tuercas

Las tuercas embridadas de la serie estándar están disponibles tanto en ejecuciones con medidas de conexión de Rexroth, así como en una ejecución con medidas de conexión DIN. Las normas correspondientes (DIN 69051 o ISO 3408) son respetadas por Rexroth. Casi todas las tuercas simples con juego axial pueden ser montadas sobre los husillos por el cliente – especialmente en casos de un servicio.

## Husillos de precisión

Los husillos laminados de precisión de Rexroth son una parte esencial de los husillos de bolas de Rexroth. Estos se fabrican con una alta calidad, en muchos tamaños y pasos. Según el paso, también se encuentran disponibles ejecuciones con dos y cuatro entradas. De esta manera, en combinación con las tuercas de varias hileras de Rexroth, se pueden realizar capacidades de carga más grandes en un espacio de construcción reducido.



## Tuercas simples embridadas FEM-E-C, estándar, tipo R1502



- ▶ Juntas estándar
- ▶ Medidas de conexión según DIN 96051, parte 5
- ▶ Con juego axial
- ▶ Juntas reforzadas como opción

### Características

- ▶ Gran capacidad de carga axial
- ▶ Alta dinámica
- ▶ Gran rigidez
- ▶ Para husillos laminados de precisión SN-R de las clases de tolerancia T5, T7, T9

### Descripción del producto

Los husillos de bolas de precisión son la solución eficiente para una conversión precisa de un movimiento rotatorio en un movimiento longitudinal. Los husillos de bolas se aplican para altas velocidades lineales, máximas capacidades de carga o longitudes de construcción mínimas.

### Informaciones detalladas:

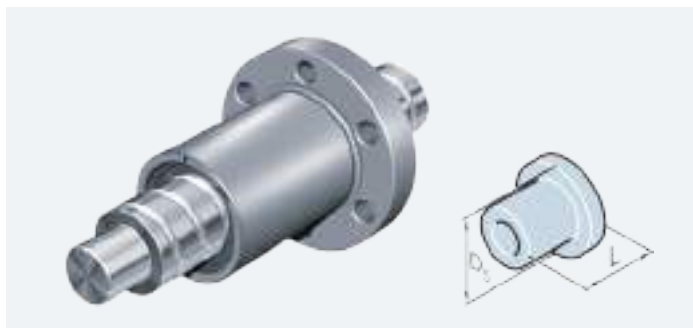
Catálogo Husillo de bolas de precisión R310ES 3301

### Datos técnicos

Tamaño		16x5Rx3-4	16x10Rx3-3	16x16Rx3-3	20x5Rx3-4	20x20Rx3,5-3	25x5Rx3-4	25x10Rx3-4	25x25Rx3,5-3
C	N	12 300	9 600	9 300	14 300	13 300	15 900	15 700	14 700
D <sub>5</sub>	mm	48	48	48	58	58	62	62	62
L	mm	38	45	61	40	77	45	64	95
v <sub>max</sub>	m/s	30	60	96	30	120	30	60	150
m	kg	0,19	0,21	0,26	0,31	0,49	0,36	0,47	0,63
Tamaño		32x5Rx3,5-4	32x10Rx3,969-5	32x20Rx3,969-3	32x32Rx3,969-3	40x5Rx3,5-5	40x10Rx6-4	40x20Rx6-3	
C	N	21 600	31 700	19 700	19 500	29 100	50 000	37 900	
D <sub>5</sub>	mm	80	80	80	80	93	93	93	
L	mm	48	77	84	120	54	70	88	
v <sub>max</sub>	m/s	23	47	94	150	19	38	75	
m	kg	0,62	0,84	0,9	1,21	1,03	1,19	1,44	

Más informaciones sobre el pedido de productos GoTo véase en la página 100

## Tuercas simples embridadas FEM-E-S, estándar, tipo R1512, tamaño 16x5 a 25x5



- ▶ Juntas estándar
- ▶ Medidas de conexión de Rexroth
- ▶ Con juego axial
- ▶ Juntas reforzadas como opción

### Características

- ▶ Gran capacidad de carga axial
- ▶ Alta dinámica
- ▶ Gran rigidez
- ▶ Para husillos laminados de precisión SN-R de las clases de tolerancia T5, T7, T9

### Descripción del producto

Los husillos de bolas de precisión son la solución eficiente para una conversión precisa de un movimiento rotatorio en un movimiento longitudinal. Los husillos de bolas se aplican para altas velocidades lineales, máximas capacidades de carga o longitudes de construcción mínimas.

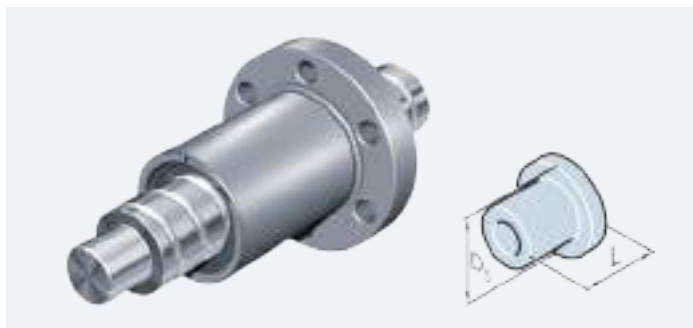
### Informaciones detalladas:

Catálogo Husillo de bolas de precisión R310ES 3301

### Datos técnicos

Tamaño		8x2,5Rx1,588-3	12x5Rx2-3	16x5Rx3-4	16x10Rx3-3	16x16Rx3-2
C	N	2 200	3 800	12 300	9 600	6 300
D <sub>s</sub>	mm	30	40	53	53	58
L	mm	16	28	38	45	45
v <sub>max</sub>	m/s	15	30	30	60	96
m	kg	0,05	0,12	0,24	0,25	0,39
Tamaño		20x5Rx3-4	20x10Rx3-4	20x20Rx3,5-2	25x5Rx3-4	
C	N	14 300	14 100	9 100	15 900	
D <sub>s</sub>	mm	58	58	63	63	
L	mm	40	60	60	45	
v <sub>max</sub>	m/s	30	60	120	30	
m	kg	0,28	0,36	0,6	0,35	

## Tuercas simples embridadas FEM-E-S, estándar, tipo R1502, tamaño 25x10 a 40x40



- ▶ Juntas estándar
- ▶ Medidas de conexión de Rexroth
- ▶ Con juego axial
- ▶ Juntas reforzadas como opción

### Características

- ▶ Gran capacidad de carga axial
- ▶ Alta dinámica
- ▶ Gran rigidez
- ▶ Para husillos laminados de precisión SN-R de las clases de tolerancia T5, T7, T9

### Descripción del producto

Los husillos de bolas de precisión son la solución eficiente para una conversión precisa de un movimiento rotatorio en un movimiento longitudinal. Los husillos de bolas se aplican para altas velocidades lineales, máximas capacidades de carga o longitudes de construcción mínimas.

### Informaciones detalladas:

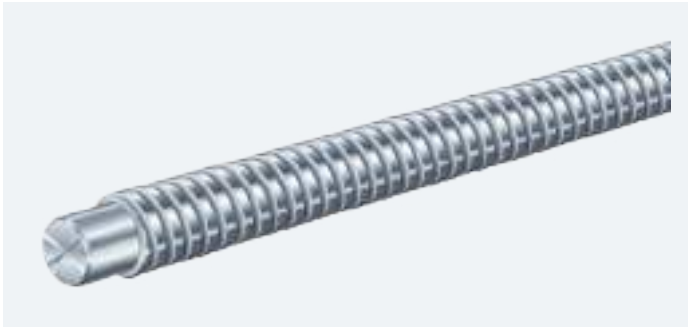
Catálogo Husillo de bolas de precisión R310ES 3301

### Datos técnicos

Tamaño		25x10Rx3-4	25x25Rx3,5-2	32x5Rx3,5-4	32x10Rx3,969-5	32x20Rx3,969-2
C	N	15 700	10 100	21 600	31 700	13 500
D <sub>5</sub>	mm	63	73	73	73	80
L	mm	64	70	48	77	64
v <sub>max</sub>	m/s	60	150	23	47	94
m	kg	0,44	1,09	0,54	0,72	1,02
Tamaño		32x32Rx3,969-2	40x5Rx3,5-5	40x10Rx6-4	40x20Rx6-3	40x40Rx6-2
C	N	13 400	29 100	50 000	37 900	25 500
D <sub>5</sub>	mm	80	80	95	95	110
L	mm	88	54	70	88	102
v <sub>max</sub>	m/s	150	19	38	75	150
m	kg	1,4	0,71	1,29	1,54	3,59

Más informaciones sobre el pedido de productos GoTo véase en la página 100

## Husillos laminados de precisión SN-R, tipo R1511



► Husillo laminado

### Características

- Clases de tolerancia T5, T7, T9

### Descripción del producto

Los husillos de precisión se fabrican con una alta calidad, en muchos tamaños y pasos. Según el paso, también se encuentran disponibles ejecuciones con dos y cuatro entradas. De esta manera, en combinación con las tuercas de varias hileras de Rexroth, se pueden realizar capacidades de carga más grandes en un espacio de construcción reducido.

### Informaciones detalladas:

Catálogo Husillo de bolas de precisión R310ES 3301

### Datos técnicos

Tamaño		8x2,5Rx1,588	12x5Rx2	16x5Rx3	16x10Rx3	16x16Rx3	20x5Rx3	20x20Rx3,5
J <sub>s</sub>	kgcm <sup>2</sup> /m	0,04	0,11	0,31	0,31	0,34	0,84	0,81
m	kg/m	0,30	0,75	1,24	1,23	1,29	2,03	1,99
L <sub>max</sub>	mm			1 500	1 500	1 500	1 500	1 500
Tamaño		25x5Rx3	25x10Rx3	25x25Rx3,5	32x5Rx3,5	32x10Rx3,969	32x20Rx3,969	32x32Rx3,969
J <sub>s</sub>	kgcm <sup>2</sup> /m	2,22	2,39	2,15	6,05	6,4	6,39	6,17
m	kg/m	3,31	3,43	3,25	5,45	5,6	5,6	5,5
L <sub>max</sub>	mm	2 500	2 500	2 500	2 500	2 500	2 500	2 500
Tamaño		40x5Rx3,5	40x10Rx6	40x20Rx6	40x40Rx6			
J <sub>s</sub>	kgcm <sup>2</sup> /m	15,64	13,55	13,52	13,42			
m	kg/m	8,78	8,15	8,14	8,11			
L <sub>max</sub>	mm	4 500	4 500	4 500	4 500			



# Sistemas lineales

Los sistemas lineales de Rexroth se suministran como ejes individuales o como una solución completamente configurada, adaptada a sus requisitos específicos y las necesidades de la aplicación, de forma compacta y lista para la puesta en marcha. De esta manera Usted avanzará rápida, sencilla y eficientemente.

## Cilindro electromecánico en longitudes fijas

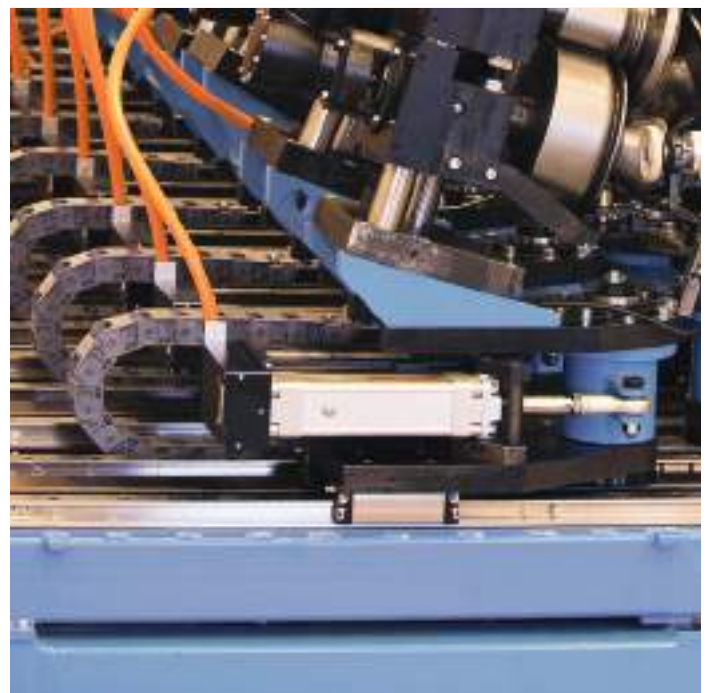
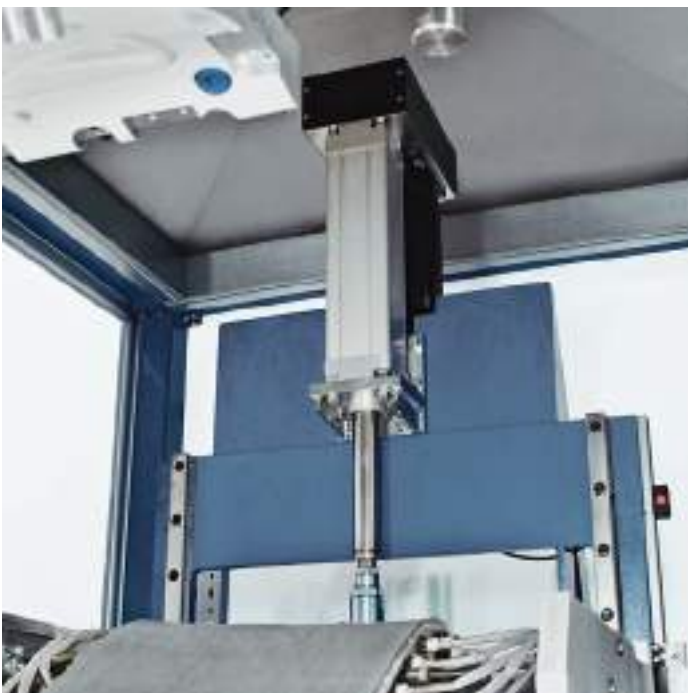
El cilindro electromecánico EMC de Rexroth es una alternativa de alto rendimiento frente a cilindros neumáticos, teniendo un resultado energético más eficiente. Además ofrece claras ventajas conceptuales, ya que se pueden alcanzar las posiciones intermedias que se desee, así como fuerzas superiores y diferentes velocidades.

Con articulación (para evitar el efecto de las fuerzas transversales) o montado fijo, el cilindro electromecánico es

especialmente adecuado para procesos de movimiento típicos, por ejemplo en el área de la manipulación.

Un EMC en longitudes fijas posee un plazo de entrega más corto, en comparación al EMC de libre configuración.

Los plazos de entrega cortos son válidos para el EMC en longitudes fijas sin sus elementos periféricos. Más informaciones sobre las longitudes fijas las encontrará en nuestro catálogo online bajo: [www.boschrexroth.com/eshop](http://www.boschrexroth.com/eshop)



## Cilindros electromecánicos, longitudes fijas, tipo 1560, tamaño 32 a 50



- ▶ Alta eficiencia frente a aplicaciones con flúidos o husillos trapezoidales
- ▶ El husillo de bolas integrado ofrece un posicionamiento exacto y un accionamiento a toda fuerza
- ▶ Construcción compacta

### Características

- ▶ Amplia gama de tamaños
- ▶ Vástago de acero resistente a la corrosión
- ▶ Montaje rápido, compatibilidad con otros productos de Rexroth
- ▶ Husillo de bolas con juego axial reducido y clase de tolerancia T7

### Descripción del producto

Mecánica con husillo de bolas de precisión aprobado, con todas las combinaciones comunes entre diámetros y pasos. Según los requisitos de la aplicación, se puede optimizar la precisión del posicionamiento, la fuerza axial o la velocidad. Gracias a los rodamientos axiales de contacto angular de gran tamaño se puede aprovechar la capacidad de carga al máximo.

### Informaciones detalladas:

Catálogo Cilindros electromecánicos EMC R310ES 3306

### Datos técnicos

Tamaño		32	32	40	40	40	50	50
Husillo de bolas $d_0 \times P$	mm	12x5	12x10	16x5	16x10	16x16	20x5	20x20
$C_{EMC}^{1)}$	N	3 800	2 500	12 300	9 600	9 600	14 300	13 300
$F_{max EMC}^{2)}$	N	580	440	2 800	2 200	1 700	5 800	3 100
$M_p^{2)}$	Nm	0,51	0,78	2,46	3,95	4,87	5,09	11,08
$v_{max}$	m/s	0,57	1,13	0,38	0,77	1,23	0,32	1,27
$s_{max}$ (longitud fija)	mm	100	100	100	100	200	100	200
		200	200	200	200	—	200	—
		—	—	320	320	—	400	—
		—	—	400	400	—	—	—

<sup>1)</sup> Teniendo en cuenta la duración de vida requerida, se ha demostrado que las cargas dinámicas equivalentes deberán ser hasta un 20% de la capacidad de carga.

<sup>2)</sup> Según la ejecución, situación de montaje y desplazamiento máximo, pueden variar los valores realizados.

Más informaciones sobre el pedido de productos GoTo véase en la página 102

## Cilindros electromecánicos, longitudes fijas, tipo 1560, tamaño 63 a 100



- ▶ Alta eficiencia frente a aplicaciones con fluidos o husillos trapecoidales
- ▶ El husillo de bolas integrado ofrece un posicionamiento exacto y un accionamiento a toda fuerza
- ▶ Construcción compacta

### Características

- ▶ Amplia gama de tamaños
- ▶ Vástago de acero resistente a la corrosión
- ▶ Montaje rápido, compatibilidad con otros productos de Rexroth
- ▶ Husillo de bolas con juego axial reducido y clase de tolerancia T7

### Descripción del producto

Mecánica con husillo de bolas de precisión aprobado, con todas las combinaciones comunes entre diámetros y pasos. Según los requisitos de la aplicación, se puede optimizar la precisión del posicionamiento, la fuerza axial o la velocidad. Gracias a los rodamientos axiales de contacto angular de gran tamaño se puede aprovechar la capacidad de carga al máximo.

### Informaciones detalladas:

Catálogo Cilindros electromecánicos EMC R310ES 3306

### Datos técnicos

Tamaño		63	63	80	80	100	100
Husillo de bolas d <sub>0</sub> xP	mm	25x5	25x10	32x5	32x10	40x5	40x20
C <sub>EMC</sub> <sup>1)</sup>	N	15 900	15 700	21 600	26 000	29 000	29 000
F <sub>max EMC</sub> <sup>2)</sup>	N	15 900	15 700	19 100	17 400	29 000	29 000
M <sub>p</sub> <sup>2)</sup>	Nm	14,06	27,76	16,89	30,75	25,64	102,57
v <sub>max</sub>	m/s	0,28	0,55	0,25	0,50	0,18	0,73
s <sub>max</sub> (longitud fija)	mm	100	200	100	200	200	400
		200	400	200	400	—	—
		400	—	—	—	—	—

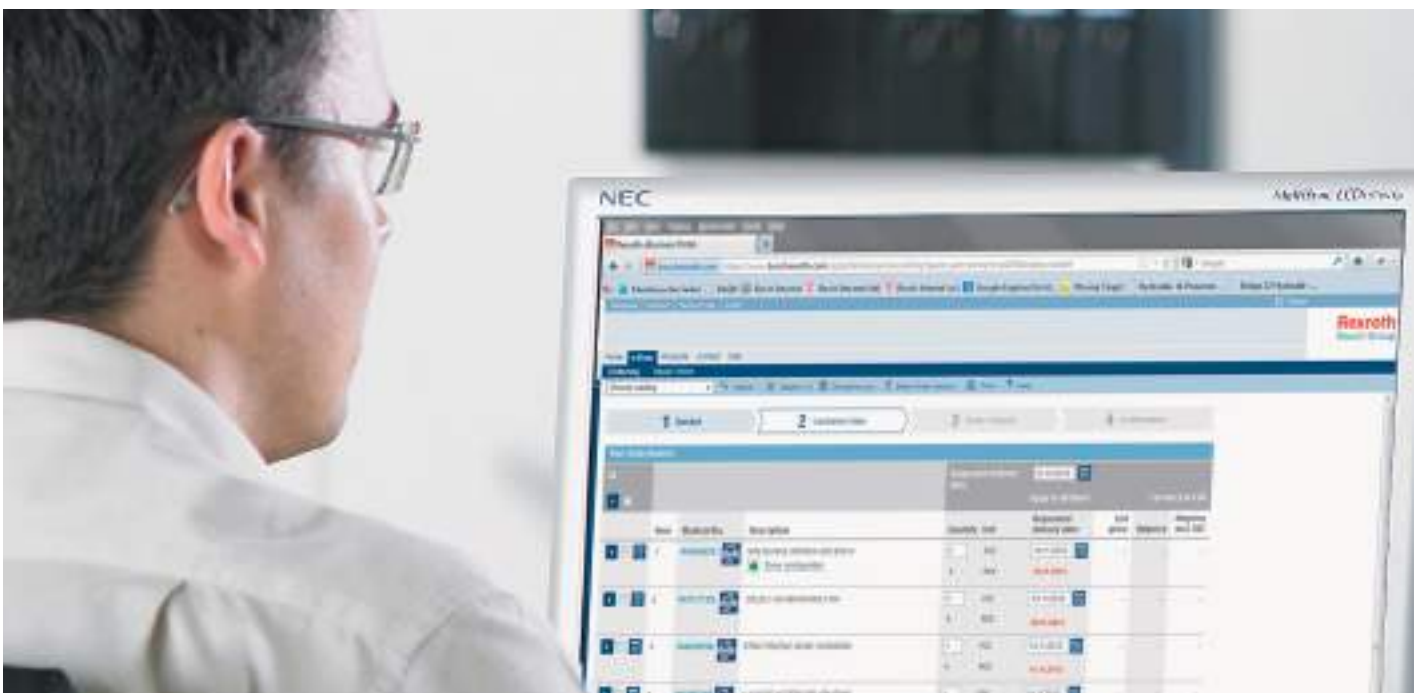
<sup>1)</sup> Teniendo en cuenta la duración de vida requerida, se ha demostrado que las cargas dinámicas equivalentes deberán ser hasta un 20% de la capacidad de carga.

<sup>2)</sup> Según la ejecución, situación de montaje y desplazamiento máximo, pueden variar los valores realizados.



# Informaciones sobre el pedido

En las siguientes páginas encontrará todos los productos GoTo disponibles, con la descripción y número de material. Además podrá encontrar en las listas las cantidades máximas y el plazo de entrega.



Página	Número de material	Tamaño	Descripción	Especificación	Cantidad máxima GoTo (piezas)	Plazo de entrega (días laborales) de fábrica en Alemania
<b>Patines de rodillos sobre raíles</b>						
8	<b>Patines de rodillos estándar, acero, FNS, tipo R1851</b>					
	R185122210	25	RWA-025-FNS-C2-P-2	Clase P, precarga C2	12	5
	R185123210	25	RWA-025-FNS-C3-P-2	Clase P, precarga C3	12	5
	R18513222X	35	RWD-035-FNS-C2-P-2	Clase P, precarga C2	4	5
	R18513322X	35	RWD-035-FNS-C3-P-2	Clase P, precarga C3	4	5
	R18514222X	45	RWD-045-FNS-C2-P-2	Clase P, precarga C2	4	5
	R18514322X	45	RWD-045-FNS-C3-P-2	Clase P, precarga C3	4	5
9	<b>Patines de rodillos estándar, acero, FLS, tipo R1853</b>					
	R185322210	25	RWA-025-FLS-C2-P-2	Clase P, precarga C2	12	5
	R185323210	25	RWA-025-FLS-C3-P-2	Clase P, precarga C3	12	5
	R18533222X	35	RWD-035-FLS-C2-P-2	Clase P, precarga C2	4	5
	R18533322X	35	RWD-035-FLS-C3-P-2	Clase P, precarga C3	4	5
	R18534222X	45	RWD-045-FLS-C2-P-2	Clase P, precarga C2	4	5
	R18534322X	45	RWD-045-FLS-C3-P-2	Clase P, precarga C3	4	5
10	<b>Patines de rodillos estándar, acero, SNH, tipo R1821</b>					
	R182122210	25	RWA-025-SNH-C2-P-2	Clase P, precarga C2	12	5
	R182123210	25	RWA-025-SNH-C3-P-2	Clase P, precarga C3	12	5
	R18213222X	35	RWD-035-SNH-C2-P-2	Clase P, precarga C2	4	5
	R18213322X	35	RWD-035-SNH-C3-P-2	Clase P, precarga C3	4	5
	R18214222X	45	RWD-045-SNH-C2-P-2	Clase P, precarga C2	4	5
	R18214322X	45	RWD-045-SNH-C3-P-2	Clase P, precarga C3	4	5
11	<b>Patines de rodillos estándar, acero, SLH, tipo R1824</b>					
	R182422210	25	RWA-025-SLH-C2-P-2	Clase P, precarga C2	12	5
	R182423210	25	RWA-025-SLH-C3-P-2	Clase P, precarga C3	12	5
	R18243222X	35	RWD-035-SLH-C2-P-2	Clase P, precarga C2	4	5
	R18243322X	35	RWD-035-SLH-C3-P-2	Clase P, precarga C3	4	5
	R18244222X	45	RWD-045-SLH-C2-P-2	Clase P, precarga C2	4	5
	R18244322X	45	RWD-045-SLH-C3-P-2	Clase P, precarga C3	4	5
12	<b>Raíles de rodillos estándar, acero, SNS, tipo R1805, con banda y capuchones de protección</b>					
	R180526231	25	RSA-025-SNS-P-B03-M1	Clase P	6	5
	R180536261	35	RSA-035-SNS-P-B03-M1	Clase P	6	5
	R180546261	45	RSA-045-SNS-P-B03-M1	Clase P	6	5
13	<b>Raíles de rodillos estándar, acero, SNS, tipo R1807, fijación por debajo</b>					
	R180720231	25	RSA-025-SNS-P-B08-M1	Clase P	6	5
	R180730231	35	RSA-035-SNS-P-B08-M1	Clase P	6	5
	R180740231	45	RSA-045-SNS-P-B08-M1	Clase P	6	5

Página	Número de material	Tamaño	Descripción	Especificación	Cantidad máxima GoTo (piezas)	Plazo de entrega (días laborales) de fábrica en Alemania
<b>Patines de bolas sobre raíles</b>						
16	<b>Patines de bolas estándar, acero, FNS, tipo R1651</b>					
	R165111220	15	KWD-015-FNS-C1-P-1	Clase P, precarga C1	12	5
	R165111322	15	KWD-015-FNS-C1-H-1	Clase H, precarga C1	4	5
	R165111422	15	KWD-015-FNS-C1-N-1	Clase N, precarga C1	4	5
	R165112220	15	KWD-015-FNS-C2-P-1	Clase P, precarga C2	12	5
	R165112320	15	KWD-015-FNS-C2-H-1	Clase H, precarga C2	12	5
	R165112420	15	KWD-015-FNS-C2-N-1	Clase N, precarga C2	12	5
	R165119420	15	KWD-015-FNS-C0-N-1	Clase N, sin precarga	12	5
	R165181220	20	KWD-020-FNS-C1-P-1	Clase P, precarga C1	12	5
	R165181322	20	KWD-020-FNS-C1-H-1	Clase H, precarga C1	4	5
	R165181422	20	KWD-020-FNS-C1-N-1	Clase N, precarga C1	4	5
	R165182220	20	KWD-020-FNS-C2-P-1	Clase P, precarga C2	12	5
	R165182320	20	KWD-020-FNS-C2-H-1	Clase H, precarga C2	12	5
	R165189420	20	KWD-020-FNS-C0-N-1	Clase N, sin precarga	12	5
	R165121220	25	KWD-025-FNS-C1-P-1	Clase P, precarga C1	12	5
	R165121322	25	KWD-025-FNS-C1-H-1	Clase H, precarga C1	4	5
	R165121422	25	KWD-025-FNS-C1-N-1	Clase N, precarga C1	4	5
	R165122220	25	KWD-025-FNS-C2-P-1	Clase P, precarga C2	12	5
	R165122320	25	KWD-025-FNS-C2-H-1	Clase H, precarga C2	12	5
	R165129420	25	KWD-025-FNS-C0-N-1	Clase N, sin precarga	12	5
	R165171220	30	KWD-030-FNS-C1-P-1	Clase P, precarga C1	12	5
	R165171322	30	KWD-030-FNS-C1-H-1	Clase H, precarga C1	4	5
	R165171422	30	KWD-030-FNS-C1-N-1	Clase N, precarga C1	4	5
	R165172220	30	KWD-030-FNS-C2-P-1	Clase P, precarga C2	12	5
	R165172320	30	KWD-030-FNS-C2-H-1	Clase H, precarga C2	12	5
	R165179420	30	KWD-030-FNS-C0-N-1	Clase N, sin precarga	12	5
	R165131220	35	KWD-035-FNS-C1-P-1	Clase P, precarga C1	12	5
	R165131322	35	KWD-035-FNS-C1-H-1	Clase H, precarga C1	4	5
	R165131422	35	KWD-035-FNS-C1-N-1	Clase N, precarga C1	4	5
	R165132220	35	KWD-035-FNS-C2-P-1	Clase P, precarga C2	12	5
	R165132320	35	KWD-035-FNS-C2-H-1	Clase H, precarga C2	12	5
	R165139420	35	KWD-035-FNS-C0-N-1	Clase N, precarga C2	12	5
	R165141220	45	KWD-045-FNS-C1-P-1	Clase P, precarga C1	12	5
	R165141320	45	KWD-045-FNS-C1-H-1	Clase H, precarga C1	12	5
	R165141420	45	KWD-045-FNS-C1-N-1	Clase N, precarga C1	12	5
	R165142220	45	KWD-045-FNS-C2-P-1	Clase P, precarga C2	12	5
	R165142320	45	KWD-045-FNS-C2-H-1	Clase H, precarga C2	12	5
	R165149420	45	KWD-045-FNS-C0-N-1	Clase N, sin precarga	12	5
17	<b>Patines de bolas estándar, acero, FLS, tipo R1653</b>					
	R165311220	15	KWD-015-FLS-C1-P-1	Clase P, precarga C1	12	5
	R165311320	15	KWD-015-FLS-C1-H-1	Clase H, precarga C1	12	5
	R165311420	15	KWD-015-FLS-C1-N-1	Clase N, precarga C1	12	5
	R165312220	15	KWD-015-FLS-C2-P-1	Clase P, precarga C2	12	5
	R165312320	15	KWD-015-FLS-C2-H-1	Clase H, precarga C2	12	5

Página	Número de material	Tamaño	Descripción	Especificación	Cantidad máxima GoTo (piezas)	Plazo de entrega (días laborales) de fábrica en Alemania
	R165319420	15	KWD-015-FLS-C0-N-1	Clase N, sin precarga	12	5
	R165381220	20	KWD-020-FLS-C1-P-1	Clase P, precarga C1	12	5
	R165381320	20	KWD-020-FLS-C1-H-1	Clase H, precarga C1	12	5
	R165381420	20	KWD-020-FLS-C1-N-1	Clase N, precarga C1	12	5
	R165382220	20	KWD-020-FLS-C2-P-1	Clase P, precarga C2	12	5
	R165382320	20	KWD-020-FLS-C2-H-1	Clase H, precarga C2	12	5
	R165389420	20	KWD-020-FLS-C0-N-1	Clase N, sin precarga	12	5
	R165321220	25	KWD-025-FLS-C1-P-1	Clase P, precarga C1	12	5
	R165321320	25	KWD-025-FLS-C1-H-1	Clase H, precarga C1	12	5
	R165321420	25	KWD-025-FLS-C1-N-1	Clase N, precarga C1	12	5
	R165322220	25	KWD-025-FLS-C2-P-1	Clase P, precarga C2	12	5
	R165322320	25	KWD-025-FLS-C2-H-1	Clase H, precarga C2	12	5
	R165329420	25	KWD-025-FLS-C0-N-1	Clase N, sin precarga	12	5
	R165371220	30	KWD-030-FLS-C1-P-1	Clase P, precarga C1	12	5
	R165371320	30	KWD-030-FLS-C1-H-1	Clase H, precarga C1	12	5
	R165371420	30	KWD-030-FLS-C1-N-1	Clase N, precarga C1	12	5
	R165372220	30	KWD-030-FLS-C2-P-1	Clase P, precarga C2	12	5
	R165372320	30	KWD-030-FLS-C2-H-1	Clase P, precarga C1	12	5
	R165379420	30	KWD-030-FLS-C0-N-1	Clase N, sin precarga	12	5
	R165331220	35	KWD-035-FLS-C1-P-1	Clase P, precarga C1	12	5
	R165331320	35	KWD-035-FLS-C1-H-1	Clase H, precarga C1	12	5
	R165331420	35	KWD-035-FLS-C1-N-1	Clase N, precarga C1	12	5
	R165332220	35	KWD-035-FLS-C2-P-1	Clase P, precarga C2	12	5
	R165332320	35	KWD-035-FLS-C2-H-1	Clase H, precarga C2	12	5
	R165339420	35	KWD-035-FLS-C0-N-1	Clase N, sin precarga	12	5
	R165341220	45	KWD-045-FLS-C1-P-1	Clase P, precarga C1	12	5
	R165341320	45	KWD-045-FLS-C1-H-1	Clase H, precarga C1	12	5
	R165341420	45	KWD-045-FLS-C1-N-1	Clase N, precarga C1	12	5
	R165342220	45	KWD-045-FLS-C2-P-1	Clase P, precarga C2	12	5
	R165342320	45	KWD-045-FLS-C2-H-1	Clase H, precarga C2	12	5
	R165349420	45	KWD-045-FLS-C0-N-1	Clase N, sin precarga	12	5
18	<b>Patines de bolas estándar, acero, FKS, tipo R1665</b>					
	R166511320	15	KWD-015-FKS-C1-H-1	Clase H, precarga C1	12	5
	R166511420	15	KWD-015-FKS-C1-N-1	Clase N, precarga C1	12	5
	R166519420	15	KWD-015-FKS-C0-N-1	Clase N, sin precarga	12	5
	R166581320	20	KWD-020-FKS-C1-H-1	Clase H, precarga C1	12	5
	R166581420	20	KWD-020-FKS-C1-N-1	Clase N, precarga C1	12	5
	R166589420	20	KWD-020-FKS-C0-N-1	Clase N, sin precarga	12	5
	R166521320	25	KWD-025-FKS-C1-H-1	Clase H, precarga C1	12	5
	R166521420	25	KWD-025-FKS-C1-N-1	Clase N, precarga C1	12	5
	R166529420	25	KWD-025-FKS-C0-N-1	Clase N, sin precarga	12	5
	R166571320	30	KWD-030-FKS-C1-H-1	Clase H, precarga C1	12	5
	R166571420	30	KWD-030-FKS-C1-N-1	Clase N, precarga C1	12	5
	R166579420	30	KWD-030-FKS-C0-N-1	Clase N, sin precarga	12	5
	R166531320	35	KWD-035-FKS-C1-H-1	Clase H, precarga C1	12	5
	R166531420	35	KWD-035-FKS-C1-N-1	Clase N, precarga C1	12	5

Página	Número de material	Tamaño	Descripción	Especificación	Cantidad máxima GoTo (piezas)	Plazo de entrega (días laborales) de fábrica en Alemania
	R166539420	35	KWD-035-FKS-C0-N-1	Clase N, sin precarga	12	5
19	<b>Patines de bolas estándar, acero, SNS, tipo R1622</b>					
	R162211220	15	KWD-015-SNS-C1-P-1	Clase P, precarga C1	12	5
	R162211322	15	KWD-015-SNS-C1-H-1	Clase H, precarga C1	4	5
	R162211422	15	KWD-015-SNS-C1-N-1	Clase N, precarga C1	4	5
	R162212220	15	KWD-015-SNS-C2-P-1	Clase P, precarga C2	12	5
	R162212320	15	KWD-015-SNS-C2-H-1	Clase H, precarga C2	12	5
	R162219420	15	KWD-015-SNS-C0-N-1	Clase N, sin precarga	12	5
	R162281220	20	KWD-020-SNS-C1-P-1	Clase P, precarga C1	12	5
	R162281322	20	KWD-020-SNS-C1-H-1	Clase H, precarga C1	4	5
	R162281422	20	KWD-020-SNS-C1-N-1	Clase N, precarga C1	4	5
	R162282220	20	KWD-020-SNS-C2-P-1	Clase P, precarga C2	12	5
	R162282320	20	KWD-020-SNS-C2-H-1	Clase H, precarga C2	12	5
	R162289420	20	KWD-020-SNS-C0-N-1	Clase N, sin precarga	12	5
	R162221220	25	KWD-025-SNS-C1-P-1	Clase P, precarga C1	12	5
	R162221322	25	KWD-025-SNS-C1-H-1	Clase H, precarga C1	4	5
	R162221422	25	KWD-025-SNS-C1-N-1	Clase N, precarga C1	4	5
	R162222220	25	KWD-025-SNS-C2-P-1	Clase P, precarga C2	12	5
	R162222320	25	KWD-025-SNS-C2-H-1	Clase H, precarga C2	12	5
	R162229420	25	KWD-025-SNS-C0-N-1	Clase N, sin precarga	12	5
	R162271220	30	KWD-030-SNS-C1-P-1	Clase P, precarga C1	12	5
	R162271322	30	KWD-030-SNS-C1-H-1	Clase H, precarga C1	4	5
	R162271422	30	KWD-030-SNS-C1-N-1	Clase N, precarga C1	4	5
	R162272220	30	KWD-030-SNS-C2-P-1	Clase P, precarga C2	12	5
	R162272320	30	KWD-030-SNS-C2-H-1	Clase H, precarga C2	12	5
	R162279420	30	KWD-030-SNS-C0-N-1	Clase N, sin precarga	12	5
	R162231220	35	KWD-035-SNS-C1-P-1	Clase P, precarga C1	12	5
	R162231322	35	KWD-035-SNS-C1-H-1	Clase H, precarga C1	4	5
	R162231422	35	KWD-035-SNS-C1-N-1	Clase N, precarga C1	4	5
	R162232220	35	KWD-035-SNS-C2-P-1	Clase P, precarga C2	12	5
	R162232320	35	KWD-035-SNS-C2-H-1	Clase H, precarga C2	12	5
	R162239420	35	KWD-035-SNS-C0-N-1	Clase N, sin precarga	12	5
	R162241220	45	KWD-045-SNS-C1-P-1	Clase P, precarga C1	12	5
	R162241320	45	KWD-045-SNS-C1-H-1	Clase H, precarga C1	12	5
	R162241420	45	KWD-045-SNS-C1-N-1	Clase N, precarga C1	12	5
	R162242220	45	KWD-045-SNS-C2-P-1	Clase P, precarga C2	12	5
	R162242320	45	KWD-045-SNS-C2-H-1	Clase H, precarga C2	12	5
	R162249420	45	KWD-045-SNS-C0-N-1	Clase N, sin precarga	12	5
20	<b>Patines de bolas estándar, acero, SLS, tipo R1623</b>					
	R162311220	15	KWD-015-SLS-C1-P-1	Clase P, precarga C1	12	5
	R162311320	15	KWD-015-SLS-C1-H-1	Clase H, precarga C1	12	5
	R162311420	15	KWD-015-SLS-C1-N-1	Clase N, precarga C1	12	5
	R162312220	15	KWD-015-SLS-C2-P-1	Clase P, precarga C2	12	5
	R162312320	15	KWD-015-SLS-C2-H-1	Clase H, precarga C2	12	5
	R162319420	15	KWD-015-SLS-C0-N-1	Clase N, sin precarga	12	5
	R162381220	20	KWD-020-SLS-C1-P-1	Clase P, precarga C1	12	5

Página	Número de material	Tamaño	Descripción	Especificación	Cantidad máxima GoTo (piezas)	Plazo de entrega (días laborales) de fábrica en Alemania
	R162381320	20	KWD-020-SLS-C1-H-1	Clase H, precarga C1	12	5
	R162381420	20	KWD-020-SLS-C1-N-1	Clase N, precarga C1	12	5
	R162382220	20	KWD-020-SLS-C2-P-1	Clase P, precarga C2	12	5
	R162382320	20	KWD-020-SLS-C2-H-1	Clase H, precarga C2	12	5
	R162389420	20	KWD-020-SLS-C0-N-1	Clase N, sin precarga	12	5
	R162321220	25	KWD-025-SLS-C1-P-1	Clase P, precarga C1	12	5
	R162321320	25	KWD-025-SLS-C1-H-1	Clase H, precarga C1	12	5
	R162321420	25	KWD-025-SLS-C1-N-1	Clase N, precarga C1	12	5
	R162322220	25	KWD-025-SLS-C2-P-1	Clase P, precarga C2	12	5
	R162322320	25	KWD-025-SLS-C2-H-1	Clase H, precarga C2	12	5
	R162329420	25	KWD-025-SLS-C0-N-1	Clase N, sin precarga	12	5
	R162371220	30	KWD-030-SLS-C1-P-1	Clase P, precarga C1	12	5
	R162371320	30	KWD-030-SLS-C1-H-1	Clase H, precarga C1	12	5
	R162371420	30	KWD-030-SLS-C1-N-1	Clase N, precarga C1	12	5
	R162372220	30	KWD-030-SLS-C2-P-1	Clase P, precarga C2	12	5
	R162372320	30	KWD-030-SLS-C2-H-1	Clase H, precarga C2	12	5
	R162379420	30	KWD-030-SLS-C0-N-1	Clase N, sin precarga	12	5
	R162331220	35	KWD-035-SLS-C1-P-1	Clase P, precarga C1	12	5
	R162331320	35	KWD-035-SLS-C1-H-1	Clase H, precarga C1	12	5
	R162331420	35	KWD-035-SLS-C1-N-1	Clase N, precarga C1	12	5
	R162332220	35	KWD-035-SLS-C2-P-1	Clase P, precarga C2	12	5
	R162332320	35	KWD-035-SLS-C2-H-1	Clase H, precarga C2	12	5
	R162339420	35	KWD-035-SLS-C0-N-1	Clase N, sin precarga	12	5
	R162341220	45	KWD-045-SLS-C1-P-1	Clase P, precarga C1	12	5
	R162341320	45	KWD-045-SLS-C1-H-1	Clase H, precarga C1	12	5
	R162341420	45	KWD-045-SLS-C1-N-1	Clase N, precarga C1	12	5
	R162342220	45	KWD-045-SLS-C2-P-1	Clase P, precarga C2	12	5
	R162342320	45	KWD-045-SLS-C2-H-1	Clase H, precarga C2	12	5
	R162349420	45	KWD-045-SLS-C0-N-1	Clase N, sin precarga	12	5
21	<b>Patines de bolas estándar, acero, SKS, tipo R1666</b>					
	R166611320	15	KWD-015-SKS-C1-H-1	Clase H, precarga C1	12	5
	R166611420	15	KWD-015-SKS-C1-N-1	Clase N, precarga C1	12	5
	R166619420	15	KWD-015-SKS-C0-N-1	Clase N, sin precarga	12	5
	R166681320	20	KWD-020-SKS-C1-H-1	Clase H, precarga C1	12	5
	R166681420	20	KWD-020-SKS-C1-N-1	Clase N, precarga C1	12	5
	R166689420	20	KWD-020-SKS-C0-N-1	Clase N, sin precarga	12	5
	R166621320	25	KWD-025-SKS-C1-H-1	Clase H, precarga C1	12	5
	R166621420	25	KWD-025-SKS-C1-N-1	Clase N, precarga C1	12	5
	R166629420	25	KWD-025-SKS-C0-N-1	Clase N, sin precarga	12	5
	R166671320	30	KWD-030-SKS-C1-H-1	Clase H, precarga C1	12	5
	R166671420	30	KWD-030-SKS-C1-N-1	Clase N, precarga C1	12	5
	R166679420	30	KWD-030-SKS-C0-N-1	Clase N, sin precarga	12	5
	R166631320	35	KWD-035-SKS-C1-H-1	Clase H, precarga C1	12	5
	R166631420	35	KWD-035-SKS-C1-N-1	Clase N, precarga C1	12	5
	R166639420	35	KWD-035-SKS-C0-N-1	Clase N, sin precarga	12	5

Página	Número de material	Tamaño	Descripción	Especificación	Cantidad máxima GoTo (piezas)	Plazo de entrega (días laborales) de fábrica en Alemania
22	<b>Patines de bolas estándar, acero, SNH, tipo R1621</b>					
	R162111220	15	KWD-015-SNH-C1-P-1	Clase P, precarga C1	12	5
	R162111320	15	KWD-015-SNH-C1-H-1	Clase H, precarga C1	12	5
	R162111420	15	KWD-015-SNH-C1-N-1	Clase N, precarga C1	12	5
	R162112220	15	KWD-015-SNH-C2-P-1	Clase P, precarga C2	12	5
	R162112320	15	KWD-015-SNH-C2-H-1	Clase H, precarga C2	12	5
	R162119420	15	KWD-015-SNH-C0-N-1	Clase N, sin precarga	12	5
	R162121220	25	KWD-025-SNH-C1-P-1	Clase P, precarga C1	12	5
	R162121320	25	KWD-025-SNH-C1-H-1	Clase H, precarga C1	12	5
	R162121420	25	KWD-025-SNH-C1-N-1	Clase N, precarga C1	12	5
	R162122220	25	KWD-025-SNH-C2-P-1	Clase P, precarga C2	12	5
	R162122320	25	KWD-025-SNH-C2-H-1	Clase H, precarga C2	12	5
	R162129420	25	KWD-025-SNH-C0-N-1	Clase N, sin precarga	12	5
	R162171220	30	KWD-030-SNH-C1-P-1	Clase P, precarga C1	12	5
	R162171320	30	KWD-030-SNH-C1-H-1	Clase H, precarga C1	12	5
	R162171420	30	KWD-030-SNH-C1-N-1	Clase N, precarga C1	12	5
	R162172220	30	KWD-030-SNH-C2-P-1	Clase P, precarga C2	12	5
	R162172320	30	KWD-030-SNH-C2-H-1	Clase H, precarga C2	12	5
	R162179420	30	KWD-030-SNH-C0-N-1	Clase N, sin precarga	12	5
	R162131220	35	KWD-035-SNH-C1-P-1	Clase P, precarga C1	12	5
	R162131320	35	KWD-035-SNH-C1-H-1	Clase H, precarga C1	12	5
	R162131420	35	KWD-035-SNH-C1-N-1	Clase N, precarga C1	12	5
	R162132220	35	KWD-035-SNH-C2-P-1	Clase P, precarga C2	12	5
	R162132320	35	KWD-035-SNH-C2-H-1	Clase H, precarga C2	12	5
	R162139420	35	KWD-035-SNH-C0-N-1	Clase N, sin precarga	12	5
	R162141220	45	KWD-045-SNH-C1-P-1	Clase P, precarga C1	12	5
	R162141320	45	KWD-045-SNH-C1-H-1	Clase H, precarga C1	12	5
	R162141420	45	KWD-045-SNH-C1-N-1	Clase N, precarga C1	12	5
	R162142220	45	KWD-045-SNH-C2-P-1	Clase P, precarga C2	12	5
	R162142320	45	KWD-045-SNH-C2-H-1	Clase H, precarga C2	12	5
	R162149420	45	KWD-045-SNH-C0-N-1	Clase N, sin precarga	12	5
23	<b>Patines de bolas estándar, acero, SLH, tipo R1624</b>					
	R162421220	25	KWD-025-SLH-C1-P-1	Clase P, precarga C1	12	5
	R162421320	25	KWD-025-SLH-C1-H-1	Clase H, precarga C1	12	5
	R162421420	25	KWD-025-SLH-C1-N-1	Clase N, precarga C1	12	5
	R162422220	25	KWD-025-SLH-C2-P-1	Clase P, precarga C2	12	5
	R162422320	25	KWD-025-SLH-C2-H-1	Clase H, precarga C2	12	5
	R162429420	25	KWD-025-SLH-C0-N-1	Clase N, sin precarga	12	5
	R162471220	30	KWD-030-SLH-C1-P-1	Clase P, precarga C1	12	5
	R162471320	30	KWD-030-SLH-C1-H-1	Clase H, precarga C1	12	5
	R162471420	30	KWD-030-SLH-C1-N-1	Clase N, precarga C1	12	5
	R162472220	30	KWD-030-SLH-C2-P-1	Clase P, precarga C2	12	5
	R162472320	30	KWD-030-SLH-C2-H-1	Clase H, precarga C2	12	5
	R162479420	30	KWD-030-SLH-C0-N-1	Clase N, sin precarga	12	5
	R162431220	35	KWD-035-SLH-C1-P-1	Clase P, precarga C1	12	5
	R162431320	35	KWD-035-SLH-C1-H-1	Clase H, precarga C1	12	5


Página	Número de material	Tamaño	Descripción	Especificación	Cantidad máxima GoTo (piezas)	Plazo de entrega (días laborales) de fábrica en Alemania
	R162431420	35	KWD-035-SLH-C1-N-1	Clase N, precarga C1	12	5
	R162432220	35	KWD-035-SLH-C2-P-1	Clase P, precarga C2	12	5
	R162432320	35	KWD-035-SLH-C2-H-1	Clase H, precarga C2	12	5
	R162439420	35	KWD-035-SLH-C0-N-1	Clase N, sin precarga	12	5
	R162441220	45	KWD-045-SLH-C1-P-1	Clase P, precarga C1	12	5
	R162441320	45	KWD-045-SLH-C1-H-1	Clase H, precarga C1	12	5
	R162441420	45	KWD-045-SLH-C1-N-1	Clase N, precarga C1	12	5
	R162442220	45	KWD-045-SLH-C2-P-1	Clase P, precarga C2	12	5
	R162442320	45	KWD-045-SLH-C2-H-1	Clase H, precarga C2	12	5
	R162449420	45	KWD-045-SLH-C0-N-1	Clase N, sin precarga	12	5
24	<b>Patines de bolas Super, acero, FKS, tipo R1661</b>					
	R166111420	15	KWD-015-FKS-C1-N-1	Clase N, precarga C1	12	5
	R166119420	15	KWD-015-FKS-C0-N-1	Clase N, sin precarga	12	5
	R166181420	20	KWD-020-FKS-C1-N-1	Clase N, precarga C1	12	5
	R166189420	20	KWD-020-FKS-C0-N-1	Clase N, sin precarga	12	5
	R166121420	25	KWD-025-FKS-C1-N-1	Clase N, precarga C1	12	5
	R166129420	25	KWD-025-FKS-C0-N-1	Clase N, sin precarga	12	5
	R166171420	30	KWD-030-FKS-C1-N-1	Clase N, precarga C1	12	5
	R166179420	30	KWD-030-FKS-C0-N-1	Clase N, sin precarga	12	5
	R166131420	35	KWD-035-FKS-C1-N-1	Clase N, precarga C1	12	5
	R166139420	35	KWD-035-FKS-C0-N-1	Clase N, sin precarga	12	5
25	<b>Patines de bolas Super, acero, SKS, tipo R1662</b>					
	R166211420	15	KWD-015-SKS-C1-N-1	Clase N, precarga C1	12	5
	R166219420	15	KWD-015-SKS-C0-N-1	Clase N, sin precarga	12	5
	R166281420	20	KWD-020-SKS-C1-N-1	Clase N, precarga C1	12	5
	R166289420	20	KWD-020-SKS-C0-N-1	Clase N, sin precarga	12	5
	R166221420	25	KWD-025-SKS-C1-N-1	Clase N, precarga C1	12	5
	R166229420	25	KWD-025-SKS-C0-N-1	Clase N, sin precarga	12	5
	R166271420	30	KWD-030-SKS-C1-N-1	Clase N, precarga C1	12	5
	R166279420	30	KWD-030-SKS-C0-N-1	Clase N, sin precarga	12	5
	R166231420	35	KWD-035-SKS-C1-N-1	Clase N, precarga C1	12	5
	R166239420	35	KWD-035-SKS-C0-N-1	Clase N, sin precarga	12	5
26	<b>Patines de bolas estándar, aluminio, FNS, tipo R1631</b>					
	R163111420	15	KWD-015-FNS-C1-N-1	Clase N, precarga C1	12	5
	R163119420	15	KWD-015-FNS-C0-N-1	Clase N, sin precarga	12	5
	R163181420	20	KWD-020-FNS-C1-N-1	Clase N, precarga C1	12	5
	R163189420	20	KWD-020-FNS-C0-N-1	Clase N, sin precarga	12	5
	R163171420	30	KWD-030-FNS-C1-N-1	Clase N, precarga C1	12	5
	R163179420	30	KWD-030-FNS-C0-N-1	Clase N, sin precarga	12	5
	R163121420	25	KWD-025-FNS-C1-N-1	Clase N, precarga C1	12	5
	R163129420	25	KWD-025-FNS-C0-N-1	Clase N, sin precarga	12	5
	R163131420	35	KWD-035-FNS-C1-N-1	Clase N, precarga C1	12	5
	R163139420	35	KWD-035-FNS-C0-N-1	Clase N, sin precarga	12	5
27	<b>Patines de bolas estándar, aluminio, SNS, tipo R1632</b>					
	R163211420	15	KWD-015-SNS-C1-N-1	Clase N, precarga C1	12	5
	R163219420	15	KWD-015-SNS-C0-N-1	Clase N, sin precarga	12	5





Página	Número de material	Tamaño	Descripción	Especificación	Cantidad máxima GoTo (piezas)	Plazo de entrega (días laborales) de fábrica en Alemania
	R163281420	20	KWD-020-SNS-C1-N-1	Clase N, precarga C1	12	5
	R163289420	20	KWD-020-SNS-C0-N-1	Clase N, sin precarga	12	5
	R163221420	25	KWD-025-SNS-C1-N-1	Clase N, precarga C1	12	5
	R163229420	25	KWD-025-SNS-C0-N-1	Clase N, sin precarga	12	5
	R163271420	30	KWD-030-SNS-C1-N-1	Clase N, precarga C1	12	5
	R163279420	30	KWD-030-SNS-C0-N-1	Clase N, sin precarga	12	5
	R163231420	35	KWD-035-SNS-C1-N-1	Clase N, precarga C1	12	5
	R163239420	35	KWD-035-SNS-C0-N-1	Clase N, sin precarga	12	5
28	<b>Railes de bolas estándar, acero, SNS, tipo R1605 .0, con cápsulas de protección de plástico</b>					
	R160510231	15	KSA-015-SNS-P	Clase P	6	5
	R160510331	15	KSA-015-SNS-H	Clase H	6	5
	R160510431	15	KSA-015-SNS-N	Clase N	6	5
	R160580231	20	KSA-020-SNS-P	Clase P	6	5
	R160580331	20	KSA-020-SNS-H	Clase H	6	5
	R160580431	20	KSA-020-SNS-N	Clase N	6	5
	R160520231	25	KSA-025-SNS-P	Clase P	6	5
	R160520331	25	KSA-025-SNS-H	Clase H	6	5
	R160520431	25	KSA-025-SNS-N	Clase N	6	5
	R160570231	30	KSA-030-SNS-P	Clase P	6	5
	R160570331	30	KSA-030-SNS-H	Clase H	6	5
	R160570431	30	KSA-030-SNS-N	Clase N	6	5
	R160530231	35	KSA-035-SNS-P	Clase P	6	5
	R160530331	35	KSA-035-SNS-H	Clase H	6	5
	R160530431	35	KSA-035-SNS-N	Clase N	6	5
	R160540231	45	KSA-045-SNS-P	Clase P	6	5
	R160540331	45	KSA-045-SNS-H	Clase H	6	5
	R160540431	45	KSA-045-SNS-N	Clase N	6	5
29	<b>Railes de bolas estándar, acero, SNS, tipo R1605 .6, con banda y capuchones de protección</b>					
	R160516231	15	KSA-015-SNS-P	Clase P	6	5
	R160516331	15	KSA-015-SNS-H	Clase H	6	5
	R160516431	15	KSA-015-SNS-N	Clase N	6	5
	R160586231	20	KSA-020-SNS-P	Clase P	6	5
	R160586331	20	KSA-020-SNS-H	Clase H	6	5
	R160586431	20	KSA-020-SNS-N	Clase N	6	5
	R160526231	25	KSA-025-SNS-P	Clase P	6	5
	R160526331	25	KSA-025-SNS-H	Clase H	6	5
	R160526431	25	KSA-025-SNS-N	Clase N	6	5
	R160576231	30	KSA-030-SNS-P	Clase P	6	5
	R160576331	30	KSA-030-SNS-H	Clase H	6	5
	R160576431	30	KSA-030-SNS-N	Clase N	6	5
	R160536261	35	KSA-035-SNS-P	Clase P	6	5
	R160536361	35	KSA-035-SNS-H	Clase H	6	5
	R160536461	35	KSA-035-SNS-N	Clase N	6	5
	R160546261	45	KSA-045-SNS-S	Clase P	6	5
	R160546361	45	KSA-045-SNS-H	Clase H	6	5
	R160546461	45	KSA-045-SNS-N	Clase N	6	5


Página	Número de material	Tamaño	Descripción	Especificación	Cantidad máxima GoTo (piezas)	Plazo de entrega (días laborales) de fábrica en Alemania
30	<b>Raíles de bolas estándar, acero, SNS, tipo R1607, fijación por debajo</b>					
	R160710231	15	KSA-015-SNS-P	Clase P	6	5
	R160710331	15	KSA-015-SNS-H	Clase H	6	5
	R160710431	15	KSA-015-SNS-N	Clase N	6	5
	R160780231	20	KSA-020-SNS-P	Clase P	6	5
	R160780331	20	KSA-020-SNS-H	Clase H	6	5
	R160780431	20	KSA-020-SNS-N	Clase N	6	5
	R160720231	25	KSA-025-SNS-P	Clase P	6	5
	R160720331	25	KSA-025-SNS-H	Clase H	6	5
	R160720431	25	KSA-025-SNS-N	Clase N	6	5
	R160770231	30	KSA-030-SNS-P	Clase P	6	5
	R160770331	30	KSA-030-SNS-H	Clase H	6	5
	R160770431	30	KSA-030-SNS-N	Clase N	6	5
	R160730231	35	KSA-035-SNS-P	Clase P	6	5
	R160730331	35	KSA-035-SNS-H	Clase H	6	5
	R160730431	35	KSA-035-SNS-N	Clase N	6	5
	R160740231	45	KSA-045-SNS-P	Clase P	6	5
	R160740331	45	KSA-045-SNS-H	Clase H	6	5
	R160740431	45	KSA-045-SNS-H	Clase N	6	5
31	<b>Patín de bolas ancho, acero, BNS, tipo R1671</b>					
	R167151320	20	KWD-020-BNS-C1-H-1	Clase H, con precarga	4	5
	R167151420	20	KWD-020-BNS-C1-N-1	Clase N, con precarga	4	5
	R167121320	25	KWD-025-BNS-C1-H-1	Clase H, con precarga	4	5
	R167121420	25	KWD-025-BNS-C1-N-1	Clase N, con precarga	4	5
	R167131310	35	KWC-035-BNS-C1-H-2	Clase H, con precarga	4	5
	R167131410	35	KWC-035-BNS-C1-N-2	Clase N, con precarga	4	5
32	<b>Raíles de bolas anchos, acero, BNS, tipo R1675 .0, con cápsulas de protección de plástico</b>					
	R167550331	20	KSD-020-BNS-H-MA-AK	Clase H	4	5
	R167550431	20	KSD-020-BNS-N-MA-AK	Clase N	4	5
	R167520331	25	KSA-025-BNS-H-MA-AK	Clase H	4	5
	R167520431	25	KSA-025-BNS-N-MA-AK	Clase N	4	5
	R167530331	35	KSA-035-BNS-H-MA-AK	Clase H	4	5
	R167530431	35	KSA-035-BNS-N-MA-AK	Clase N	4	5
33	<b>Patín de bolas Estándar NRFG, Acero, FNS, tipo R2001</b>					
	R200111314	15	NRFG KWD-015-FNS-C1-H-0	Clase H, con precarga	4	5
	R200181314	20	NRFG KWD-020-FNS-C1-H-0	Clase H, con precarga	4	5
	R200121314	25	NRFG KWD-025-FNS-C1-H-0	Clase H, con precarga	4	5
	R200171314	30	NRFG KWD-030-FNS-C1-H-0	Clase H, con precarga	4	5
	R200131314	35	NRFG KWD-035-FNS-C1-H-0	Clase H, con precarga	4	5
34	<b>Patín de bolas estándar NRFG, acero, FLS, tipo R2002</b>					
	R200211314	15	NRFG KWD-015-FLS-C1-H-0	Clase H, con precarga	4	5
	R200281314	20	NRFG KWD-020-FLS-C1-H-0	Clase H, con precarga	4	5
	R200221314	25	NRFG KWD-025-FLS-C1-H-0	Clase H, con precarga	4	5
	R200271314	30	NRFG KWD-030-FLS-C1-H-0	Clase H, con precarga	4	5
	R200231314	35	NRFG KWD-035-FLS-C1-H-0	Clase H, con precarga	4	5

Página	Número de material	Tamaño	Descripción	Especificación	Cantidad máxima GoTo (piezas)	Plazo de entrega (días laborales) de fábrica en Alemania
35	<b>Patín de bolas estándar NFRG, acero, SNS, tipo R2011</b>					
	R201111314	15	NFRG KWD-015-SNS-C1-H-0	Clase H, con precarga	4	5
	R201181314	20	NFRG KWD-020-SNS-C1-H-0	Clase H, con precarga	4	5
	R201121314	25	NFRG KWD-025-SNS-C1-H-0	Clase H, con precarga	4	5
	R201171314	30	NFRG KWD-030-SNS-C1-H-0	Clase H, con precarga	4	5
	R201131314	35	NFRG KWD-035-SNS-C1-H-0	Clase H, con precarga	4	5
36	<b>Patín de bolas estándar NFRG, acero, SLS, tipo R2012</b>					
	R201211314	15	NFRG KWD-015-SLS-C1-H-0	Clase H, con precarga	4	5
	R201281314	20	NFRG KWD-020-SLS-C1-H-0	Clase H, con precarga	4	5
	R201221314	25	NFRG KWD-025-SLS-C1-H-0	Clase H, con precarga	4	5
	R201271314	30	NFRG KWD-030-SLS-C1-H-0	Clase H, con precarga	4	5
	R201231314	35	NFRG KWD-035-SLS-C1-H-0	Clase H, con precarga	4	5
37	<b>Raíles guía de bolas, Resist NR II, SNS, tipo R2045 .0, con cápsulas de protección de plástico</b>					
	R204510331	15	NR II KSA-015-SNS-H-MA-AK	Clase H	4	5
	R204580331	20	NR II KSA-020-SNS-H-MA-AK	Clase H	4	5
	R204520331	25	NR II KSA-025-SNS-H-MA-AK	Clase H	4	5
	R204570331	30	NR II KSA-030-SNS-H-MA-AK	Clase H	4	5
	R204530331	35	NR II KSA-035-SNS-H-MA-AK	Clase H	4	5
	<b>Patines de bolas sobre raíles miniatura</b>					
40	<b>Patines de bolas miniatura, estándar, tipo R0442</b>					
	R044271201	7	MWA-007-SNS-C1-P-3	Clase P, con precarga	16	5
	R044271301	7	MWA-007-SNS-C1-H-3	Clase H, con precarga	16	5
	R044279401	7	MWA-007-SNS-C0-N-3	Clase N, con juego	16	5
	R044281201	9	MWA-009-SNS-C1-P-3	Clase P, con precarga	16	5
	R044281301	9	MWA-009-SNS-C1-H-3	Clase H, con precarga	16	5
	R044289401	9	MWA-009-SNS-C0-N-3	Clase N, con juego	16	5
	R044221201	12	MWA-012-SNS-C1-P-3	Clase P, con precarga	16	5
	R044221301	12	MWA-012-SNS-C1-H-3	Clase H, con precarga	16	5
	R044229401	12	MWA-012-SNS-C0-N-3	Clase N, con juego	16	5
	R044251201	15	MWA-015-SNS-C1-P-3	Clase P, con precarga	16	5
	R044251301	15	MWA-015-SNS-C1-H-3	Clase H, con precarga	16	5
	R044259401	15	MWA-015-SNS-C0-N-3	Clase N, con juego	16	5
	R044201201	20	MWA-020-SNS-C1-P-3	Clase P, con precarga	16	5
	R044201301	20	MWA-020-SNS-C1-H-3	Clase H, con precarga	16	5
	R044209401	20	MWA-020-SNS-C0-N-3	Clase N, con juego	16	5
41	<b>Patines de bolas miniatura, largos, tipo R0444</b>					
	R044471201	7	MWA-007-SLS-C1-P-3	Clase P, con precarga	16	5
	R044471301	7	MWA-007-SLS-C1-H-3	Clase H, con precarga	16	5
	R044479401	7	MWA-007-SLS-C0-N-3	Clase N, con juego	16	5
	R044481201	9	MWA-009-SLS-C1-P-3	Clase P, con precarga	16	5
	R044481301	9	MWA-009-SLS-C1-H-3	Clase H, con precarga	16	5
	R044489401	9	MWA-009-SLS-C0-N-3	Clase N, con juego	16	5
	R044421201	12	MWA-012-SLS-C1-P-3	Clase P, con precarga	16	5
	R044421301	12	MWA-012-SLS-C1-H-3	Clase H, con precarga	16	5
	R044429401	12	MWA-012-SLS-C0-N-3	Clase N, con juego	16	5
	R044451201	15	MWA-015-SLS-C1-P-3	Clase P, con precarga	16	5

Página	Número de material	Tamaño	Descripción	Especificación	Cantidad máxima GoTo (piezas)	Plazo de entrega (días laborales) de fábrica en Alemania
	R044451301	15	MWA-015-SLS-C1-H-3	Clase H, con precarga	16	5
	R044459401	15	MWA-015-SLS-C0-N-3	Clase N, con juego	16	5
42	<b>Raíles de bolas miniatura, estándar, sin banda de protección, tipo R0445</b>					
	R044570231	7	MSA-007-SNS-P	Clase P	8	5
	R044570331	7	MSA-007-SNS-H	Clase H	8	5
	R044570431	7	MSA-007-SNS-N	Clase N	8	5
	R044580231	9	MSA-009-SNS-P	Clase P	8	5
	R044580331	9	MSA-009-SNS-H	Clase H	8	5
	R044580431	9	MSA-009-SNS-N	Clase N	8	5
	R044520231	12	MSA-012-SNS-P	Clase P	8	5
	R044520331	12	MSA-012-SNS-H	Clase H	8	5
	R044520431	12	MSA-012-SNS-N	Clase N	8	5
	R044550231	15	MSA-015-SNS-P	Clase P	8	5
	R044550331	15	MSA-015-SNS-H	Clase H	8	5
	R044550431	15	MSA-015-SNS-N	Clase N	8	5
	R044500231	20	MSA-020-SNS-P	Clase P	8	5
	R044500331	20	MSA-020-SNS-H	Clase H	8	5
	R044500431	20	MSA-020-SNS-N	Clase N	8	5
43	<b>Patines de bolas miniatura, anchos, tipo R0443</b>					
	R044381201	9	MWA-009-BNS-C1-P-3	Clase P, con precarga	16	5
	R044381301	9	MWA-009-BNS-C1-H-3	Clase H, con precarga	16	5
	R044389401	9	MWA-009-BNS-C0-N-3	Clase N, con juego	16	5
	R044321201	12	MWA-012-BNS-C1-P-3	Clase P, con precarga	16	5
	R044321301	12	MWA-012-BNS-C1-H-3	Clase H, con precarga	16	5
	R044329401	12	MWA-012-BNS-C0-N-3	Clase N, con juego	16	5
	R044351201	15	MWA-015-BNS-C1-P-3	Clase P, con precarga	16	5
	R044351301	15	MWA-015-BNS-C1-H-3	Clase H, con precarga	16	5
	R044359401	15	MWA-015-BNS-C0-N-3	Clase N, con juego	16	5
44	<b>Patines de bolas miniatura, anchos, largos, tipo R0441</b>					
	R044121201	12	MWA-012-BLS-C1-P-3	Clase P, con precarga	16	5
	R044121301	12	MWA-012-BLS-C1-H-3	Clase H, con precarga	16	5
	R044129401	12	MWA-012-BLS-C0-N-3	Clase N, con juego	16	5
	R044151201	15	MWA-015-BLS-C1-P-3	Clase P, con precarga	16	5
	R044151301	15	MWA-015-BLS-C1-H-3	Clase H, con precarga	16	5
	R044159401	15	MWA-015-BLS-C0-N-3	Clase N, con juego	16	5
45	<b>Raíles de bolas miniatura, anchos, sin banda de protección, tipo R0455</b>					
	R045580231	9	MSA-009-BNS-P	Clase P	8	5
	R045580331	9	MSA-009-BNS-H	Clase H	8	5
	R045580431	9	MSA-009-BNS-N	Clase N	8	5
	R045520231	12	MSA-012-BNS-P	Clase P	8	5
	R045520331	12	MSA-012-BNS-H	Clase H	8	5
	R045520431	12	MSA-012-BNS-N	Clase N	8	5
	R045550231	15	MSA-015-BNS-P	Clase P	8	5
	R045550331	15	MSA-015-BNS-H	Clase H	8	5
	R045550431	15	MSA-015-BNS-N	Clase N	8	5

Página	Número de material	Tamaño	Descripción	Especificación	Cantidad máxima GoTo (piezas)	Plazo de entrega (días laborales) de fábrica en Alemania
<b>Rodamientos lineales</b>						
48	<b>Rodamientos lineales compactos, cerrados, tipo R0658</b>					
	R065820830	8	KBC-8-DD-NR	Anticorrosivo, con junta	16	5
	R065820840	8	KBC-8-DD	Anticorrosivo, con junta	16	5
	R065821030	10	KBC-10-DD-NR	Anticorrosivo	16	5
	R065821040	10	KBC-10-DD	Anticorrosivo, con junta	16	5
	R065821230	12	KBC-12-DD-NR	Anticorrosivo	16	5
	R065821240	12	KBC-12-DD	Anticorrosivo, con junta	16	5
	R065821630	16	KBC-16-DD-NR	Anticorrosivo	16	5
	R065821640	16	KBC-16-DD	Anticorrosivo, con junta	16	5
	R065822030	20	KBC-20-DD-NR	Anticorrosivo	16	5
	R065822040	20	KBC-20-DD	Anticorrosivo, con junta	16	5
	R065822530	25	KBC-25-DD-NR	Anticorrosivo	16	5
	R065822540	25	KBC-25-DD	Anticorrosivo, con junta	16	5
	R065823030	30	KBC-30-DD-NR	Anticorrosivo	16	5
	R065823040	30	KBC-30-DD	Anticorrosivo, con junta	16	5
	R065824030	40	KBC-40-DD-NR	Anticorrosivo	8	5
	R065824040	40	KBC-40-DD	Anticorrosivo, con junta	8	5
	R065825030	50	KBC-50-DD-NR	Anticorrosivo	8	5
	R065825040	50	KBC-50-DD	Anticorrosivo, con junta	8	5
50	<b>Sets lineales con rodamientos lineales compactos, cerrados, normales y anticorrosivos, tipo R1027</b>					
	R102721244	12	LSAC-12-DD-G	Con junta	8	5
	R102721644	16	LSAC-16-DD-G	Con junta	8	5
	R102722034	20	LSAC-20-DD-NR-G	Anticorrosivo, con junta	8	5
	R102722044	20	LSAC-20-DD-G	Con junta	8	5
	R102722534	25	LSAC-25-DD-NR-G	Anticorrosivo, con junta	8	5
	R102722544	25	LSAC-25-DD-G	Con junta	8	5
	R102723034	30	LSAC-30-DD-NR-G	Anticorrosivo, con junta	8	5
	R102723044	30	LSAC-30-DD-G	Con junta	8	5
	R102724034	40	LSAC-40-DD-NR-G	Anticorrosivo, con junta	4	5
	R102724044	40	LSAC-40-DD-G	Con junta	4	5
	R102725044	50	LSAC-50-DD-G	Con junta	4	5
51	<b>Sets lineales con rodamientos lineales compactos, ajustables, tipo R1028</b>					
	R102821244	12	LSACE-12-DD-G	Con junta	8	5
	R102821644	16	LSACE-16-DD-G	Con junta	8	5
	R102822044	20	LSACE-20-DD-G	Con junta	8	5
	R102822544	25	LSACE-25-DD-G	Con junta	8	5
	R102823044	30	LSACE-30-DD-G	Con junta	8	5
	R102824044	40	LSACE-40-DD-G	Con junta	4	5
	R102825044	50	LSACE-50-DD-G	Con junta	4	5
52	<b>Rodamientos lineales Super , cerrados, tipo R0670</b>					
	R067001000	10	KBA-10	Sin junta	16	5
	R067021040	10	KBA-10-DD	Con junta	16	5
	R067001200	12	KBA-12	Sin junta	16	5
	R067021240	12	KBA-12-DD	Con junta	16	5

Página	Número de material	Tamaño	Descripción	Especificación	Cantidad máxima GoTo (piezas)	Plazo de entrega (días laborales) de fábrica en Alemania
	R067001600	16	KBA-16	Sin junta	16	5
	R067021640	16	KBA-16-DD	Con junta	16	5
	R067002000	20	KBA-20	Sin junta	16	5
	R067022040	20	KBA-20-DD	Con junta	16	5
	R067002500	25	KBA-25	Sin junta	16	5
	R067022540	25	KBA-25-DD	Con junta	16	5
	R067003000	30	KBA-30	Sin junta	16	5
	R067023040	30	KBA-30-DD	Con junta	16	5
	R067004000	40	KBA-40	Sin junta	8	5
	R067024040	40	KBA-40-DD	Con junta	8	5
	R067005000	50	KBA-50	Sin junta	8	5
	R067025040	50	KBA-50-DD	Con junta	8	5
53	<b>Sets lineales con rodamientos lineales Super , cerrados, tipo R1035</b>					
	R103561220	12	LSA-A-12-DD	Con junta	8	5
	R103561620	16	LSA-A-16-DD	Con junta	8	5
	R103562020	20	LSA-A-20-DD	Con junta	8	5
	R103562520	25	LSA-A-25-DD	Con junta	8	5
	R103563020	30	LSA-A-30-DD	Con junta	8	5
	R103564020	40	LSA-A-40-DD	Con junta	4	5
	R103565020	50	LSA-A-50-DD	Con junta	4	5
54	<b>Sets lineales con rodamientos lineales Super , ajustables, tipo R1036</b>					
	R103661220	12	LSAE-A-12-DD	Ajustable, con junta	8	5
	R103661620	16	LSAE-A-16-DD	Ajustable, con junta	8	5
	R103662020	20	LSAE-A-20-DD	Ajustable, con junta	8	5
	R103662520	25	LSAE-A-25-DD	Ajustable, con junta	8	5
	R103663020	30	LSAE-A-30-DD	Ajustable, con junta	8	5
	R103664020	40	LSAE-A-40-DD	Ajustable, con junta	4	5
	R103665020	50	LSAE-A-50-DD	Ajustable, con junta	4	5
55	<b>Sets lineales con rodamientos lineales Super , cerrados, tándem, tipo R1085</b>					
	R108561220	12	LSAT-A-12-DD	Con junta	8	5
	R108561620	16	LSAT-A-16-DD	Con junta	8	5
	R108562020	20	LSAT-A-20-DD	Con junta	8	5
	R108562520	25	LSAT-A-25-DD	Con junta	8	5
	R108563020	30	LSAT-A-30-DD	Con junta	8	5
	R108564020	40	LSAT-A-40-DD	Con junta	4	5
	R108565020	50	LSAT-A-50-DD	Con junta	4	5
56	<b>Sets lineales con rodamientos lineales Super , ajustables, tándem, tipo R1032</b>					
	R103261220	12	LSATE-A-12-DD	Con junta	8	5
	R103261620	16	LSATE-A-16-DD	Con junta	8	5
	R103262020	20	LSATE-A-20-DD	Con junta	8	5
	R103262520	25	LSATE-A-25-DD	Con junta	8	5
	R103263020	30	LSATE-A-30-DD	Con junta	8	5
	R103264020	40	LSATE-A-40-DD	Con junta	4	5
	R103265020	50	LSATE-A-50-DD	Con junta	4	5

Página	Número de material	Tamaño	Descripción	Especificación	Cantidad máxima GoTo (piezas)	Plazo de entrega (días laborales) de fábrica en Alemania
57	<b>Sets lineales con rodamientos lineales Super , cerrados, tándem, brida, tipo R1083</b>					
	R108361220	12	LSAFT-A-12-DD	Con junta	8	5
	R108361620	16	LSAFT-A-16-DD	Con junta	8	5
	R108362020	20	LSAFT-A-20-DD	Con junta	8	5
	R108362520	25	LSAFT-A-25-DD	Con junta	8	5
	R108363020	30	LSAFT-A-30-DD	Con junta	8	5
58	<b>Sets lineales con rodamientos lineales Super , ajustables, carcasa de fundición, tipo R1066</b>					
	R106662040	20	LSGE-A-20-DD	Con junta	8	5
	R106663040	30	LSGE-A-30-DD	Con junta	8	5
	R106664040	40	LSGE-A-40-DD	Con junta	4	5
59	<b>Sets lineales con rodamientos lineales Super , brida, carcasa de fundición, tipo R1081</b>					
	R108161640	16	LSGF-A-16-DD	Con junta	8	5
	R108162040	20	LSGF-A-20-DD	Con junta	8	5
	R108162540	25	LSGF-A-25-DD	Con junta	8	5
	R108163040	30	LSGF-A-30-DD	Con junta	8	5
	R108164040	40	LSGF-A-40-DD	Con junta	4	5
	R108165040	50	LSGF-A-50-DD	Con junta	4	5
60	<b>Rodamiento lineal Súper , cerrado, tipo R0672</b>					
	R067221040	10	KBB-10-DD	Con junta	4	5
	R067221240	12	KBB-12-DD	Con junta	4	5
	R067221640	16	KBB-16-DD	Con junta	4	5
	R067222040	20	KBB-20-DD	Con junta	4	5
	R067222540	25	KBB-25-DD	Con junta	4	5
	R067223040	30	KBB-30-DD	Con junta	4	5
	R067224040	40	KBB-40-DD	Con junta	4	5
	R067225040	50	KBB-50-DD	Con junta	4	5
61	<b>Rodamiento lineal Súper , cerrado, tipo R0732</b>					
	R073222040	20	KBH-20-DD	Con junta	4	5
	R073222540	25	KBH-25-DD	Con junta	4	5
	R073223040	30	KBH-30-DD	Con junta	4	5
	R073224040	40	KBH-40-DD	Con junta	4	5
	R073225040	50	KBH-50-DD	Con junta	4	5
62	<b>Rodamiento lineal Súper , cerrado, tipo R0730</b>					
	R073022040	20	KBSH-20-DD	Con junta	4	5
	R073022540	25	KBSH-25-DD	Con junta	4	5
	R073023040	30	KBSH-30-DD	Con junta	4	5
	R073024040	40	KBSH-40-DD	Con junta	4	5
	R073025040	50	KBSH-50-DD	Con junta	4	5
63	<b>Rodamientos lineales estándar, cerrados, tipo R0600 y R0602</b>					
	R060030800	8	KBM-8	Sin junta	16	5
	R060230810	8	KBM-8-DD	Con junta	16	5
	R060001200	12	KBM-12	Sin junta	16	5
	R060201210	12	KBM-12-DD	Con junta	16	5
	R060001600	16	KBM-16	Sin junta	16	5
	R060201610	16	KBM-16-DD	Con junta	16	5
	R060002000	20	KBM-20	Sin junta	16	5

Página	Número de material	Tamaño	Descripción	Especificación	Cantidad máxima GoTo (piezas)	Plazo de entrega (días laborales) de fábrica en Alemania
	R060202010	20	KBM-20-DD	Con junta	16	5
	R060002500	25	KBM-25	Sin junta	16	5
	R060202510	25	KBM-25-DD	Con junta	16	5
	R060003000	30	KBM-30	Sin junta	16	5
	R060203010	30	KBM-30-DD	Con junta	16	5
	R060004000	40	KBM-40	Sin junta	8	5
	R060204010	40	KBM-40-DD	Con junta	8	5
	R060005000	50	KBM-50	Sin junta	8	5
	R060205010	50	KBM-50-DD	Con junta	8	5
64	<b>Rodamientos lineales estándar, cerrados, anticorrosivos, tipo R0602</b>					
	R060200830	8	KBM-8-DD-NR	Anticorrosivo, con junta	4	5
	R060201230	12	KBM-12-DD-NR	Anticorrosivo, con junta	4	5
	R060201630	16	KBM-16-DD-NR	Anticorrosivo, con junta	4	5
	R060202030	20	KBM-20-DD-NR	Anticorrosivo, con junta	4	5
	R060202530	25	KBM-25-DD-NR	Anticorrosivo, con junta	4	5
65	<b>Rodamientos lineales estándar, ajustables, tipo R0610 y R0612</b>					
	R061030800	8	KBM-E-8	Ajustable, sin junta	16	5
	R061230810	8	KBM-E-8-DD	Ajustable, con junta	16	5
	R061001200	12	KBM-E-12	Ajustable, sin junta	16	5
	R061201210	12	KBM-E-12-DD	Ajustable, con junta	16	5
	R061001600	16	KBM-E-16	Ajustable, sin junta	16	5
	R061201610	16	KBM-E-16-DD	Ajustable, con junta	16	5
	R061002000	20	KBM-E-20	Ajustable, sin junta	16	5
	R061202010	20	KBM-E-20-DD	Ajustable, con junta	16	5
	R061002500	25	KBM-E-25	Ajustable, sin junta	16	5
	R061202510	25	KBM-E-25-DD	Ajustable, con junta	16	5
	R061003000	30	KBM-E-30	Ajustable, sin junta	16	5
	R061203010	30	KBM-E-30-DD	Ajustable, con junta	16	5
	R061004000	40	KBM-E-40	Ajustable, sin junta	8	5
	R061204010	40	KBM-E-40-DD	Ajustable, con junta	8	5
	R061005000	50	KBM-E-50	Ajustable, sin junta	8	5
	R061205010	50	KBM-E-50-DD	Ajustable, con junta	8	5
66	<b>Sets lineales con rodamientos lineales estándar, ajustables, carcasa de fundición, tipo R1066</b>					
	R106622500	25	LSGE-M-25-DD	Con junta	8	5
	R106623000	30	LSGE-M-30-DD	Con junta	8	5
	R106624000	40	LSGE-M-40-DD	Con junta	4	5
	R106625000	50	LSGE-M-50-DD	Con junta	4	5
67	<b>Sets lineales con rodamientos lineales estándar, brida, carcasa de fundición, tipo R1081</b>					
	R108121600	16	LSGF-M-16-DD	Con junta	8	5
	R108122000	20	LSGF-M-20-DD	Con junta	8	5
	R108122500	25	LSGF-M-25-DD	Con junta	8	5
	R108123000	30	LSGF-M-30-DD	Con junta	8	5
	R108124000	40	LSGF-M-40-DD	Con junta	4	5
	R108125000	50	LSGF-M-50-DD	Con junta	4	5

Página	Número de material	Tamaño	Descripción	Especificación	Cantidad máxima GoTo (piezas)	Plazo de entrega (días laborales) de fábrica en Alemania
68	<b>Rodamiento lineal segmentario, cerrado, normal y anticorrosivo, tipo R0668</b>					
	R066801200	12	KBSE-12	Acero templado	4	5
	R066801230	12	KBSE-12-NR	Acero anticorrosivo	4	5
	R066801600	16	KBSE-16	Acero templado	4	5
	R066801630	16	KBSE-16-NR	Acero anticorrosivo	4	5
	R066802000	20	KBSE-20	Acero templado	4	5
	R066802030	20	KBSE-20-NR	Acero anticorrosivo	4	5
	R066802500	25	KBSE-25	Acero templado	4	5
	R066802530	25	KBSE-25-NR	Acero anticorrosivo	4	5
	R066803000	30	KBSE-30	Acero templado	4	5
	R066803030	30	KBSE-30-NR	Acero anticorrosivo	4	5
	R066804000	40	KBSE-40	Acero templado	4	5
	R066804030	40	KBSE-40-NR	Acero anticorrosivo	4	5
69	<b>Ejes de precisión de acero, macizos, tipo R1000</b>					
	R100000800	8	8 H6	Acero templado	8	10
	R100000830	8	8 H6 NR - X46	Acero anticorrosivo	8	10
	R100001000	10	10 H6	Acero templado	8	10
	R100001030	10	10 H6 NR - X46	Acero anticorrosivo	8	10
	R100001200	12	12 H6	Acero templado	8	10
	R100001230	12	12 H6 NR - X46	Acero anticorrosivo	8	10
	R100001600	16	16 H6	Acero templado	8	10
	R100001630	16	16 H6 NR - X46	Acero anticorrosivo	8	10
	R100002000	20	20 H6	Acero templado	8	10
	R100002020	20	20 H6 NR - X90	Acero anticorrosivo	4	5
	R100002030	20	20 H6 NR - X46	Acero anticorrosivo	8	10
	R100002500	25	25 H6	Acero templado	8	10
	R100002520	25	25 H6 NR - X90	Acero anticorrosivo	4	5
	R100002530	25	25 H6 NR - X46	Acero anticorrosivo	8	10
	R100002560	25	25 H6 CR	Cromo duro	8	10
	R100003000	30	30 H6	Acero templado	8	10
	R100003020	30	30 H6 NR - X90	Acero anticorrosivo	4	5
	R100003030	30	30 H6 NR - X46	Acero anticorrosivo	8	10
	R100003060	30	30 H6 CR	Cromo duro	8	10
	R100004000	40	40 H6	Acero templado	4	10
	R100004020	40	40 H6 NR - X90	Acero anticorrosivo	4	5
	R100004030	40	40 H6 NR - X46	Acero anticorrosivo	4	10
	R100004060	40	40 H6 CR	Cromo duro	4	10
	R100005000	50	50 H6	Acero templado	4	10
	R100005020	50	50 H6 NR - X90	Acero anticorrosivo	4	5
	R100005030	50	50 H6 NR - X46	Acero anticorrosivo	4	10
	R100005060	50	50 H6 CR	Cromo duro	4	10
70	<b>Ejes de precisión de acero, huecos, tipo R1001</b>					
	R100102510	25	25 H6	Acero templado	4	10
	R100103010	30	30 H6	Acero templado	4	10

Página	Número de material	Tamaño	Descripción	Especificación	Cantidad máxima GoTo (piezas)	Plazo de entrega (días laborales) de fábrica en Alemania
	R100103041	30	30 H7 CR	Cromo duro	4	10
	R100104010	40	40 H6	Acero templado	4	10
	R100104041	40	40 H7 CR	Cromo duro	4	10
	R100105010	50	50 H6	Acero templado	4	10
	R100105041	50	50 H7 CR	Cromo duro	4	10
71	<b>Soporte brida compacta, aluminio, tipo R1058</b>					
	R105801200	12	WBA-12C-FO		4	5
	R105801600	16	WBA-16C-FO		4	5
	R105802000	20	WBA-20C-FO		4	5
	R105802500	25	WBA-25C-FO		4	5
	R105803000	30	WBA-30C-FO		4	5
	R105804000	40	WBA-40C-FO		4	5
	R105805000	50	WBA-50C-FO		4	5
72	<b>Soportes brida de ejes, aluminio, tipo R1057</b>					
	R105701000	10	WBA-10		16	5
	R105701200	12	WBA-12		16	5
	R105701600	16	WBA-16		16	5
	R105702000	20	WBA-20		16	5
	R105702500	25	WBA-25		16	5
	R105703000	30	WBA-30		16	5
	R105704000	40	WBA-40		8	5
	R105705000	50	WBA-50		8	5
	<b>Husillos de bolas de precisión</b>					
74	<b>Tuercas simples embridadas FEM-E-C, estándar, tipo R1502</b>					
	R150201065	16X5	FEM-E-C 16X5RX3-4	Juego axial estándar	10	5
	R150204085	16X10	FEM-E-C 16X10RX3-3	Juego axial estándar	10	5
	R150206065	16X16	FEM-E-C 16X16RX3-3	Juego axial estándar	10	5
	R150211085	20X5	FEM-E-C 20X5RX3-4	Juego axial estándar	10	5
	R150217065	20X20	FEM-E-C 20X20RX3,5-3	Juego axial estándar	10	5
	R150221085	25X5	FEM-E-C 25X5RX3-4	Juego axial estándar	10	5
	R150224085	25X10	FEM-E-C 25X10RX3-4	Juego axial estándar	10	5
	R150228065	25X25	FEM-E-C 25X25RX3,5-3	Juego axial estándar	10	5
	R150231085	32X5	FEM-E-C 32X5RX3,5-4	Juego axial estándar	10	5
	R150234086	32X10	FEM-E-C 32X10RX3,969-5	Juego axial estándar	10	5
	R150237065	32X20	FEM-E-C 32X20RX3,969-3	Juego axial estándar	10	5
	R150239065	32X32	FEM-E-C 32X32RX3,969-3	Juego axial estándar	10	5
	R150241086	40X5	FEM-E-C 40X5RX3,5-5	Juego axial estándar	10	5
	R150244085	40X10	FEM-E-C 40X10RX6-4	Juego axial estándar	10	5
	R150247085	40X20	FEM-E-C 40X20RX6-3	Juego axial estándar	10	5
75	<b>Tuercas simples embridadas FEM-E-S, estándar, tipo R1512</b>					
	R153223003	8x2,5	FEM-E-S 8x2,5	Juego axial estándar	4	5
	R153246023	12x5	FEM-E-S 12x5	Juego axial estándar	4	5
	R151201023	16X5	FEM-E-S 16X5RX3-4	Juego axial estándar	10	5
	R151204013	16X10	FEM-E-S 16X10RX3-3	Juego axial estándar	10	5
	R151206013	16X16	FEM-E-S 16X16RX3-2	Juego axial estándar	10	5
	R151211013	20X5	FEM-E-S 20X5RX3-4	Juego axial estándar	10	5

Página	Número de material	Tamaño	Descripción	Especificación	Cantidad máxima GoTo (piezas)	Plazo de entrega (días laborales) de fábrica en Alemania
	R151214013	20X10	FEM-E-S 20X10RX3-4	Juego axial estándar	10	5
	R151217013	20X20	FEM-E-S 20X20RX3,5-2	Juego axial estándar	10	5
	R151221013	25X5	FEM-E-S 25X5RX3-4	Juego axial estándar	10	5
	R151224013	25X10	FEM-E-S 25X10RX3-4	Juego axial estándar	10	5
	R151228013	25X25	FEM-E-S 25X25RX3,5-2	Juego axial estándar	10	5
	R151231013	32X5	FEM-E-S 32X5RX3,5-4	Juego axial estándar	10	5
	R151234013	32X10	FEM-E-S 32X10RX3,969-5	Juego axial estándar	10	5
	R151237013	32X20	FEM-E-S 32X20RX3,969-2	Juego axial estándar	10	5
	R151239013	32X32	FEM-E-S 32X32RX3,969-2	Juego axial estándar	10	5
	R151241013	40X5	FEM-E-S 40X5RX3,5-5	Juego axial estándar	10	5
	R151244013	40X10	FEM-E-S 40X10RX6-4	Juego axial estándar	10	5
	R151247013	40X20	FEM-E-S 40X20RX6-3	Juego axial estándar	10	5
	R151249013	40X40	FEM-E-S 40X40RX6-2	Juego axial estándar	10	5
77	<b>Husillos laminados de precisión SN-R, tipo R1511</b>					
	R153123500	8x2,5	Husillo de precisión 8x2,5 T5	Cortado, cortado y recocado	4	5
	R153123700	8x2,5	Husillo de precisión 8x2,5 T7	Cortado, cortado y recocado	4	5
	R153123900	8x2,5	Husillo de precisión 8x2,5 T9	Cortado, cortado y recocado	4	5
	R153146510	12x5	Husillo de precisión 12x5 T5	Cortado, cortado y recocado	4	5
	R153146710	12x5	Husillo de precisión 12x5 T7	Cortado, cortado y recocado	4	5
	R153146910	12x5	Husillo de precisión 12x5 T9	Cortado, cortado y recocado	4	5
	R151101500	16x5	Husillo de precisión 16x5Rx3	Cortado, cortado y recocado	20	10
	R151101700	16x5	Husillo de precisión 16x5Rx3	Cortado, cortado y recocado	20	10
	R151101900	16x5	Husillo de precisión 16x5Rx3	Cortado, cortado y recocado	20	10
	R151104500	16x10	Husillo de precisión 16x10Rx3	Cortado, cortado y recocado	20	10
	R151104700	16x10	Husillo de precisión 16x10Rx3	Cortado, cortado y recocado	20	10
	R151104900	16x10	Husillo de precisión 16x10Rx3	Cortado, cortado y recocado	20	10
	R151106510	16x16	Husillo de precisión 16x16Rx3	Cortado, cortado y recocado	20	10
	R151106710	16x16	Husillo de precisión 16x16Rx3	Cortado, cortado y recocado	20	10
	R151106910	16x16	Husillo de precisión 16x16Rx3	Cortado, cortado y recocado	20	10
	R151111500	20x5	Husillo de precisión 20x5Rx3	Cortado, cortado y recocado	20	10
	R151111700	20x5	Husillo de precisión 20x5Rx3	Cortado, cortado y recocado	20	10
	R151111900	20x5	Husillo de precisión 20x5Rx3	Cortado, cortado y recocado	20	10
	R151117510	20x20	Husillo de precisión 20x20Rx3,5	Cortado, cortado y recocado	20	10
	R151117710	20x20	Husillo de precisión 20x20Rx3,5	Cortado, cortado y recocado	20	10
	R151117910	20x20	Husillo de precisión 20x20Rx3,5	Cortado, cortado y recocado	20	10
	R151121500	25x5	Husillo de precisión 25x5Rx3	Cortado, cortado y recocado	20	10
	R151121700	25x5	Husillo de precisión 25x5Rx3	Cortado, cortado y recocado	20	10
	R151121900	25x5	Husillo de precisión 25x5Rx3	Cortado, cortado y recocado	20	10
	R151124500	25x10	Husillo de precisión 25x10Rx3	Cortado, cortado y recocado	20	10
	R151124700	25x10	Husillo de precisión 25x10Rx3	Cortado, cortado y recocado	20	10
	R151124900	25x10	Husillo de precisión 25x10Rx3	Cortado, cortado y recocado	20	10
	R151128510	25x25	Husillo de precisión 25x25Rx3,5	Cortado, cortado y recocado	20	10
	R151128710	25x25	Husillo de precisión 25x25Rx3,5	Cortado, cortado y recocado	20	10
	R151128910	25x25	Husillo de precisión 25x25Rx3,5	Cortado, cortado y recocado	20	10
	R151131500	32x5	Husillo de precisión 32x5Rx3,5	Cortado, cortado y recocado	20	10
	R151131700	32x5	Husillo de precisión 32x5Rx3,5	Cortado, cortado y recocado	20	10

Página	Número de material	Tamaño	Descripción	Especificación	Cantidad máxima GoTo (piezas)	Plazo de entrega (días laborales) de fábrica en Alemania
	R151131900	32x5	Husillo de precisión 32x5Rx3,5	Cortado, cortado y recocado	20	10
	R151134510	32x10	Husillo de precisión 32x10Rx3,969	Cortado, cortado y recocado	20	10
	R151134710	32x10	Husillo de precisión 32x10Rx3,969	Cortado, cortado y recocado	20	10
	R151134910	32x10	Husillo de precisión 32x10Rx3,969	Cortado, cortado y recocado	20	10
	R151137510	32x20	Husillo de precisión 32x20Rx3,969	Cortado, cortado y recocado	20	10
	R151137710	32x20	Husillo de precisión 32x20Rx3,969	Cortado, cortado y recocado	20	10
	R151137910	32x20	Husillo de precisión 32x20Rx3,969	Cortado, cortado y recocado	20	10
	R151139510	32x32	Husillo de precisión 32x32Rx3,969	Cortado, cortado y recocado	20	10
	R151139710	32x32	Husillo de precisión 32x32Rx3,969	Cortado, cortado y recocado	20	10
	R151139910	32x32	Husillo de precisión 32x32Rx3,969	Cortado, cortado y recocado	20	10
	R151141500	40x5	Husillo de precisión 40x5Rx3,5	Cortado, cortado y recocado	20	10
	R151141700	40x5	Husillo de precisión 40x5Rx3,5	Cortado, cortado y recocado	20	10
	R151141700	40x5	Husillo de precisión 40x5Rx3,5	Cortado, cortado y recocado	20	10
	R151144500	40x10	Husillo de precisión 40x10Rx6	Cortado, cortado y recocado	20	10
	R151144700	40x10	Husillo de precisión 40x10Rx6	Cortado, cortado y recocado	20	10
	R151144900	40x10	Husillo de precisión 40x10Rx6	Cortado, cortado y recocado	20	10
	R151147500	40x20	Husillo de precisión 40x20Rx6	Cortado, cortado y recocado	20	10
	R151147700	40x20	Husillo de precisión 40x20Rx6	Cortado, cortado y recocado	20	10
	R151147900	40x20	Husillo de precisión 40x20Rx6	Cortado, cortado y recocado	20	10
	R151149510	40x40	Husillo de precisión 40x40Rx6	Cortado, cortado y recocado	20	10
	R151149710	40x40	Husillo de precisión 40x40Rx6	Cortado, cortado y recocado	20	10
	R151149910	40x40	Husillo de precisión 40x40Rx6	Cortado, cortado y recocado	20	10

### Sistemas lineales

80

#### Cilindros electromecánicos, tipo 1560

R156011100	32-12	EMC 32-12	Longitud fija de 100 mm	5	5
R156012100	32-12	EMC 32-12	Longitud fija de 100 mm	5	5
R156011200	32-12	EMC 32-12	Longitud fija de 200 mm	5	5
R156012200	32-12	EMC 32-12	Longitud fija de 200 mm	5	5
R156021100	40-16	EMC 40-16	Longitud fija de 100 mm	5	5
R156022100	40-16	EMC 40-16	Longitud fija de 100 mm	5	5
R156021200	40-16	EMC 40-16	Longitud fija de 200 mm	5	5
R156022200	40-16	EMC 40-16	Longitud fija de 200 mm	5	5
R156023200	40-16	EMC 40-16	Longitud fija de 200 mm	5	5
R156021320	40-16	EMC 40-16	Longitud fija de 320 mm	5	5
R156022320	40-16	EMC 40-16	Longitud fija de 320 mm	5	5
R156021400	40-16	EMC 40-16	Longitud fija de 400 mm	5	5
R156022400	40-16	EMC 40-16	Longitud fija de 400 mm	5	5
R156031100	50-20	EMC 50-20	Longitud fija de 100 mm	5	5
R156031200	50-20	EMC 50-20	Longitud fija de 200 mm	5	5
R156034200	50-20	EMC 50-20	Longitud fija de 200 mm	5	5
R156031400	50-20	EMC 50-20	Longitud fija de 400 mm	5	5
R156041100	63-25	EMC 63-25	Longitud fija de 100 mm	5	5
R156041200	63-25	EMC 63-25	Longitud fija de 200 mm	5	5
R156042200	63-25	EMC 63-25	Longitud fija de 200 mm	5	5
R156041400	63-25	EMC 63-25	Longitud fija de 400 mm	5	5

Página	Número de material	Tamaño	Descripción	Especificación	Cantidad máxima GoTo (piezas)	Plazo de entrega (días laborales) de fábrica en Alemania
	R156042400	63-25	EMC 63-25	Longitud fija de 400 mm	5	5
	R156051100	80-32	EMC 80-32	Longitud fija de 100 mm	5	5
	R156051200	80-32	EMC 80-32	Longitud fija de 200 mm	5	5
	R156052200	80-32	EMC 80-32	Longitud fija de 200 mm	5	5
	R156052400	80-32	EMC 80-32	Longitud fija de 400 mm	5	5
	R156061200	100-40	EMC 100-40	Longitud fija de 200 mm	5	5
	R156064400	100-40	EMC 100-40	Longitud fija de 400 mm	5	5

Por favor indique en el pedido la carrera deseada.

**Lista de abreviaciones**

<b>RSF</b>	Patines de rodillos sobre raíles
<b>KSF</b>	Patines de bolas sobre raíles
<b>Mini-KSF</b>	Patines de bolas sobre raíles miniatura
<b>KBF</b>	Rodamientos lineales
<b>KGT</b>	Husillos de bolas de precisión
<b>EMC</b>	Cilindros electromecánicos

**Explicación de los datos técnicos**

<b>a<sub>max</sub></b>	m/s <sup>2</sup>	Acceleración máxima
<b>C</b>	N	Capacidad de carga dinámica
<b>C<sub>max</sub></b>	N	Capacidad de carga dinámica máxima
<b>C<sub>0</sub></b>	N	Capacidad de carga estática
<b>C<sub>0 max</sub></b>	N	Capacidad de carga estática máxima
<b>F<sub>max</sub></b>	N	Carga dinámica máxima
<b>J<sub>s</sub></b>	kgm <sup>2</sup>	Momento de inercia de las masas del sistema sin masa externa
<b>M<sub>L</sub></b>	Nm	Momento longitudinal dinámico
<b>M<sub>L max</sub></b>	Nm	Momento longitudinal máximo admisible
<b>M<sub>p</sub></b>	Nm	Momento de accionamiento máximo admisible
<b>M<sub>t</sub></b>	Nm	Momento de torsión dinámico
<b>M<sub>t max</sub></b>	Nm	Momento de torsión máximo admisible
<b>m</b>	kg	Masa
<b>v<sub>max</sub></b>	m/s	Velocidad máxima







**Bosch Rexroth AG**

Ernst-Sachs-Straße 100  
97424 Schweinfurt, Alemania  
Tel. +49 9721 937-0  
Fax +49 9721 937-275  
[www.boschrexroth.com](http://www.boschrexroth.com)

**Encontrará su persona de contacto local en:**

[www.boschrexroth.com/contact](http://www.boschrexroth.com/contact)