

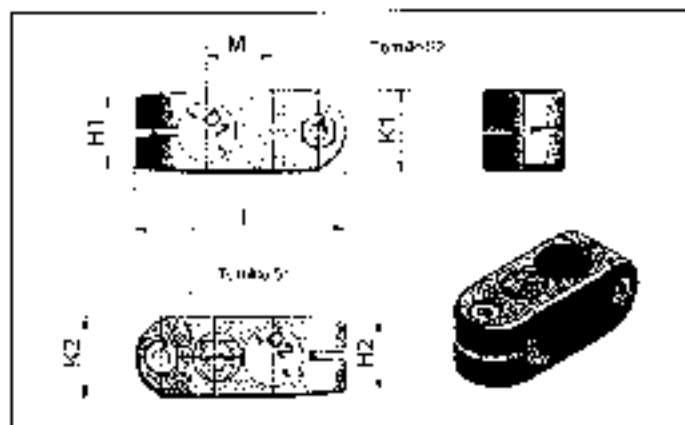
Abrazaderas en cruz



KN-K y KN-KE

Formato KN-K En aluminio con superficie standard.
Formato KN-KE En acero inoxidable pulido mate.

| Código | ØD1 | ØD2 | H1 | H2 | K1 | K2 | L | M | S1 | S2 |
|----------------|-----|-----|----|----|----|----|----|----|-------|-------|
| KNK1010111100 | 10 | 10 | 22 | 22 | 25 | 25 | 64 | 20 | M6x16 | M6x16 |
| KNK1212111100 | 12 | 12 | 22 | 22 | 25 | 25 | 64 | 20 | M6x16 | M6x16 |
| KNK1414111100 | 14 | 14 | 22 | 22 | 25 | 25 | 64 | 20 | M6x16 | M6x16 |
| KNK1515111100 | 15 | 15 | 22 | 22 | 25 | 25 | 64 | 20 | M6x16 | M6x16 |
| KNK1616111100 | 16 | 16 | 22 | 22 | 25 | 25 | 64 | 20 | M6x16 | M6x16 |
| KNK1818111100 | 18 | 18 | 22 | 22 | 25 | 25 | 64 | 20 | M6x16 | M6x16 |
| KNKE12122M2200 | 12 | 12 | 22 | 22 | 25 | 25 | 64 | 20 | M6x16 | M6x16 |
| KNKE14142M2200 | 14 | 14 | 22 | 22 | 25 | 25 | 64 | 20 | M6x16 | M6x16 |
| KNKE16162M2200 | 16 | 16 | 22 | 22 | 25 | 25 | 64 | 20 | M6x16 | M6x16 |
| KNKE18182M2200 | 18 | 18 | 22 | 22 | 25 | 25 | 64 | 20 | M6x16 | M6x16 |



Los diámetros normales ØD1 y ØD2 están dimensionados para tornillos de tubo según DIN 9131 y DIN 9133 AD1-173.

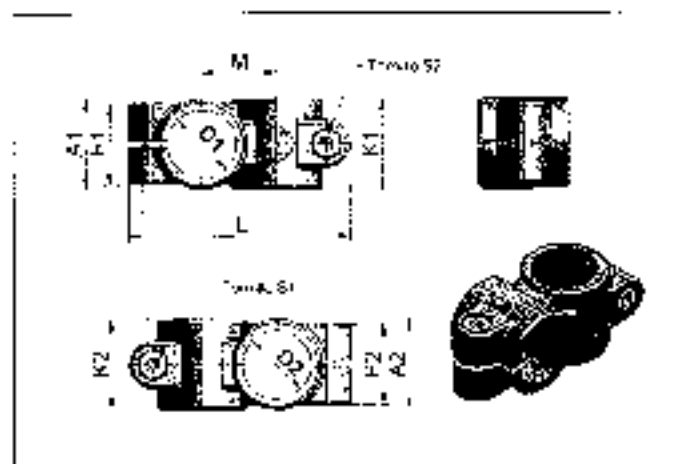
Abrazaderas en cruz



KN-S y KN-Z

Formato KN-S En aluminio con superficie standard.
Formato KN-Z En aluminio con superficie standard.

| Código | ØD1 | ØD2 | A1 | A2 | H1 | H2 | K1 | K2 | L | M | S1 | S2 |
|---------------|-----|-----|----|----|----|----|----|----|-----|----|--------|--------|
| KNZ0201111100 | 20 | 20 | 30 | 30 | 36 | 36 | 40 | 40 | 97 | 25 | M8x25 | M8x25 |
| KNZ0251111100 | 25 | 25 | 40 | 40 | 36 | 36 | 40 | 40 | 97 | 25 | M8x25 | M8x25 |
| KNZ0301111100 | 30 | 30 | 40 | 40 | 36 | 36 | 40 | 40 | 97 | 25 | M8x25 | M8x25 |
| KNZ3030111100 | 30 | 30 | 36 | 36 | 46 | 46 | 56 | 56 | 125 | 40 | M10x25 | M10x35 |
| KNZ3232111100 | 32 | 32 | 36 | 36 | 46 | 46 | 56 | 56 | 125 | 40 | M10x35 | M10x35 |
| KNZ3333111100 | 33 | 33 | 36 | 36 | 46 | 46 | 56 | 56 | 125 | 40 | M10x35 | M10x35 |
| KNZ4040111100 | 40 | 40 | 36 | 36 | 46 | 46 | 56 | 56 | 125 | 40 | M10x35 | M10x35 |
| KNZ4040111000 | 40 | 40 | 65 | 65 | 56 | 56 | 65 | 65 | 141 | 50 | M10x50 | M10x50 |
| KNZ4242111100 | 42 | 42 | 65 | 65 | 56 | 56 | 65 | 65 | 141 | 50 | M10x50 | M10x50 |
| KNZ4545111100 | 45 | 45 | 65 | 65 | 56 | 56 | 65 | 65 | 141 | 50 | M10x50 | M10x50 |
| KNZ4040111000 | 40 | 40 | 65 | 65 | 56 | 56 | 65 | 65 | 141 | 50 | M10x50 | M10x50 |
| KNZ5050111100 | 50 | 50 | 65 | 65 | 56 | 56 | 65 | 65 | 141 | 50 | M10x50 | M10x50 |
| KNZ5555111100 | 55 | 55 | 80 | 80 | 56 | 56 | 80 | 80 | 169 | 60 | M10x50 | M10x50 |
| KNZ6060111100 | 60 | 60 | 80 | 80 | 56 | 56 | 80 | 80 | 169 | 60 | M10x50 | M10x50 |

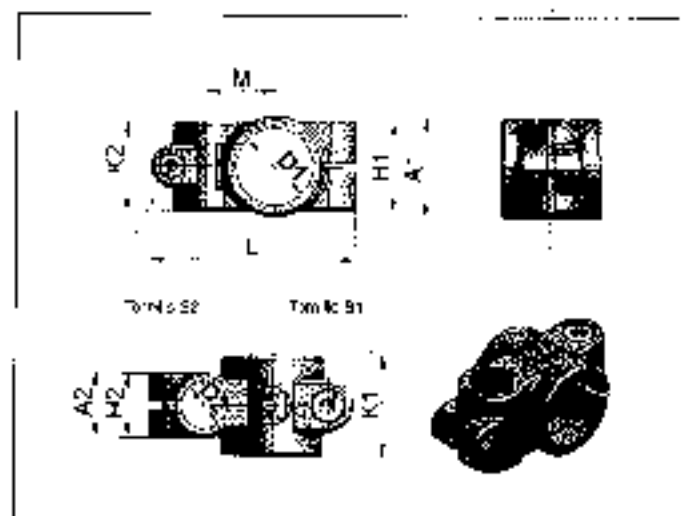


Los diámetros normales ØD1 y ØD2 están dimensionados para tornillos de tubo según DIN 9131 y DIN 9133 AD1-173.

Abrazaderas en cruz



KU-S

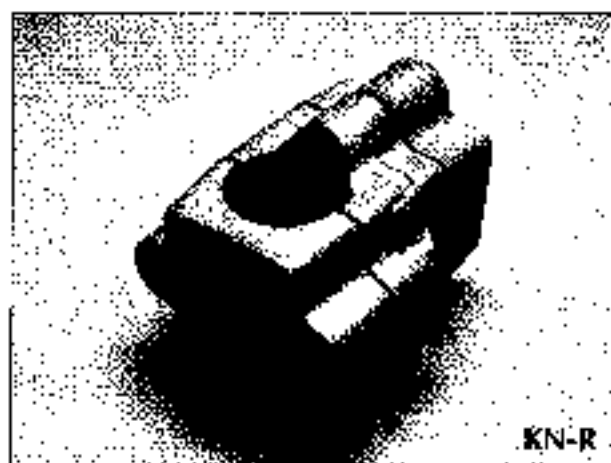


Formato KU-S En aluminio con su superficie estándar.

Los diámetros nominales D1 y D2 están dimensionados para tuberías de 1 bar según EN 1591 y DN 2600 (D1) y 13.

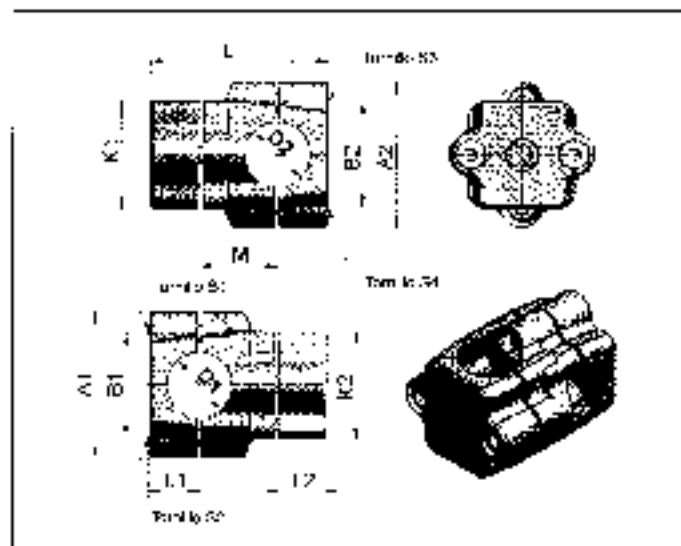
| Código | ØD1 | ØD2 | A1 | A2 | H1 | H2 | K1 | K2 | L | M | S1 | S2 |
|---------------|-----|-----|----|----|----|----|----|----|------|----|--------|-------|
| KUS2012111100 | 20 | 12 | 40 | 26 | 36 | 25 | 40 | 36 | 81,5 | 27 | M8x25 | M6x18 |
| KUS2512111100 | 25 | 12 | 40 | 26 | 36 | 25 | 40 | 36 | 81,5 | 27 | M8x25 | M6x18 |
| KUS3012111100 | 30 | 12 | 40 | 26 | 36 | 25 | 40 | 36 | 81,5 | 27 | M8x25 | M6x18 |
| KUS2014111100 | 20 | 14 | 40 | 26 | 36 | 25 | 40 | 36 | 81,5 | 27 | M8x25 | M6x18 |
| KUS2514111100 | 25 | 14 | 40 | 26 | 36 | 25 | 40 | 36 | 81,5 | 27 | M8x25 | M6x18 |
| KUS3014111100 | 30 | 14 | 40 | 26 | 36 | 25 | 40 | 36 | 81,5 | 27 | M8x25 | M6x18 |
| KUS2016111100 | 20 | 16 | 40 | 26 | 36 | 25 | 40 | 36 | 81,5 | 27 | M8x25 | M6x18 |
| KUS2516111100 | 25 | 16 | 40 | 26 | 36 | 25 | 40 | 36 | 81,5 | 27 | M8x25 | M6x18 |
| KUS3016111100 | 30 | 16 | 40 | 26 | 36 | 25 | 40 | 36 | 81,5 | 27 | M8x25 | M6x18 |
| KUS2018111100 | 20 | 18 | 40 | 26 | 36 | 25 | 40 | 36 | 81,5 | 27 | M8x25 | M6x18 |
| KUS2518111100 | 25 | 18 | 40 | 26 | 36 | 25 | 40 | 36 | 81,5 | 27 | M8x25 | M6x18 |
| KUS3018111100 | 30 | 18 | 40 | 26 | 36 | 25 | 40 | 36 | 81,5 | 27 | M8x25 | M6x18 |
| KUS4020111100 | 40 | 20 | 65 | 40 | 50 | 36 | 65 | 50 | 122 | 45 | M10x50 | M8x25 |
| KUS4220111100 | 42 | 20 | 65 | 40 | 50 | 36 | 65 | 50 | 122 | 45 | M10x50 | M8x25 |
| KUS4520111100 | 45 | 20 | 65 | 40 | 50 | 36 | 65 | 50 | 122 | 45 | M10x50 | M8x25 |
| KUS4820111100 | 48 | 20 | 65 | 40 | 50 | 36 | 65 | 50 | 122 | 45 | M10x50 | M8x25 |
| KUS5020111100 | 50 | 20 | 65 | 40 | 50 | 36 | 65 | 50 | 122 | 45 | M10x50 | M8x25 |
| KUS4025111100 | 40 | 25 | 65 | 40 | 50 | 36 | 65 | 50 | 122 | 45 | M10x50 | M8x25 |
| KUS4225111100 | 42 | 25 | 65 | 40 | 50 | 36 | 65 | 50 | 122 | 45 | M10x50 | M8x25 |
| KUS4525111100 | 45 | 25 | 65 | 40 | 50 | 36 | 65 | 50 | 122 | 45 | M10x50 | M8x25 |
| KUS4825111100 | 48 | 25 | 65 | 40 | 50 | 36 | 65 | 50 | 122 | 45 | M10x50 | M8x25 |
| KUS5025111100 | 50 | 25 | 65 | 40 | 50 | 36 | 65 | 50 | 122 | 45 | M10x50 | M8x25 |
| KUS4030111100 | 40 | 30 | 65 | 40 | 50 | 36 | 65 | 50 | 122 | 45 | M10x50 | M8x25 |
| KUS4230111100 | 42 | 30 | 65 | 40 | 50 | 36 | 65 | 50 | 122 | 45 | M10x50 | M8x25 |
| KUS4530111100 | 45 | 30 | 65 | 40 | 50 | 36 | 65 | 50 | 122 | 45 | M10x50 | M8x25 |
| KUS4830111100 | 48 | 30 | 65 | 40 | 50 | 36 | 65 | 50 | 122 | 45 | M10x50 | M8x25 |
| KUS5030111100 | 50 | 30 | 65 | 40 | 50 | 36 | 65 | 50 | 122 | 45 | M10x50 | M8x25 |

Abrazaderas en cruz



KN-R

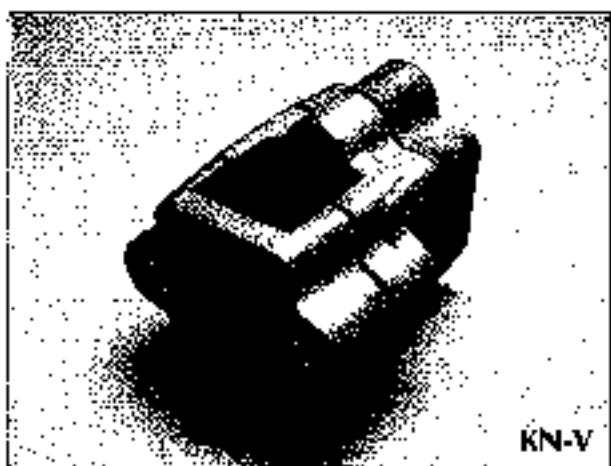
Formato KN-R En aluminio con superficie standard.



Los diámetros nominales $\varnothing 1$ y $\varnothing 2$ están dimensionados para tuberías estándar americanas.

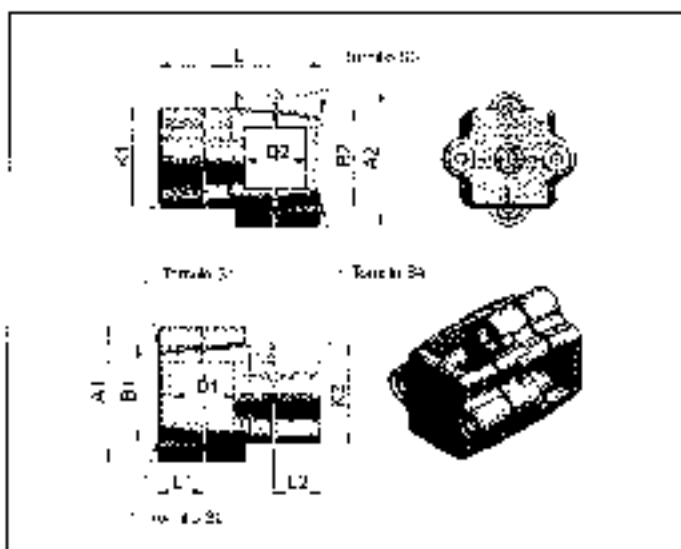
| Código | $\varnothing D1$ | $\varnothing D2$ | A1 | A2 | B1 | B2 | K1 | K2 | L | L1 | L2 | M | S1 | S2 | S3 | S4 |
|---------------|------------------|------------------|----|----|----|----|----|----|------|----|----|------|--------|--------|--------|--------|
| KNR2020111111 | 20 | 20 | 68 | 68 | 40 | 40 | 50 | 50 | 79,3 | 23 | 23 | 33,5 | M8x30 | M8x30 | M8x30 | M8x30 |
| KNR2525111111 | 25 | 25 | 68 | 68 | 40 | 40 | 50 | 50 | 79,3 | 23 | 23 | 33,5 | M8x30 | M8x30 | M8x30 | M8x30 |
| KNR3030111111 | 30 | 30 | 68 | 68 | 40 | 40 | 50 | 50 | 79,3 | 23 | 23 | 33,5 | M8x30 | M8x30 | M8x30 | M8x30 |
| KNR4040111111 | 40 | 40 | 98 | 98 | 73 | 73 | 76 | 76 | 125 | 35 | 35 | 55 | M10x35 | M10x35 | M10x35 | M10x35 |
| KNR4242111111 | 42 | 42 | 98 | 98 | 73 | 73 | 76 | 76 | 125 | 35 | 35 | 55 | M10x35 | M10x35 | M10x35 | M10x35 |
| KNR4545111111 | 45 | 45 | 98 | 98 | 73 | 73 | 76 | 76 | 125 | 35 | 35 | 55 | M10x35 | M10x35 | M10x35 | M10x35 |
| KNR4848111111 | 48 | 48 | 98 | 98 | 73 | 73 | 76 | 76 | 125 | 35 | 35 | 55 | M10x35 | M10x35 | M10x35 | M10x35 |
| KNR5050111111 | 50 | 50 | 98 | 98 | 73 | 73 | 76 | 76 | 125 | 35 | 35 | 55 | M10x35 | M10x35 | M10x35 | M10x35 |

Abrazaderas en cruz



KN-V

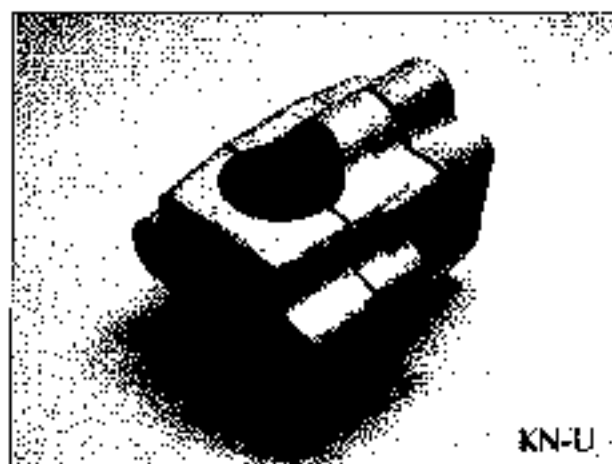
Formato KN-V En aluminio con superficie standard.



Los diámetros nominales $\varnothing 1$ y $\varnothing 2$ están dimensionados para tuberías estándar americanas.

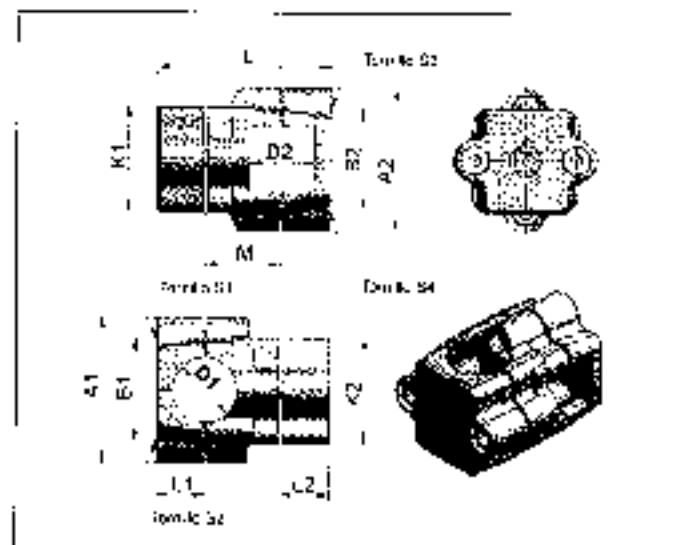
| Código | $\varnothing D1$ | $\varnothing D2$ | A1 | A2 | B1 | B2 | K1 | K2 | L | L1 | L2 | M | S1 | S2 | S3 | S4 |
|---------------|------------------|------------------|----|----|----|----|----|----|------|----|----|------|--------|--------|--------|--------|
| KNV2020111111 | 20 | 20 | 68 | 68 | 40 | 40 | 50 | 50 | 79,3 | 23 | 23 | 33,5 | M8x30 | M8x30 | M8x30 | M8x30 |
| KNV2525111111 | 25 | 25 | 68 | 68 | 40 | 40 | 50 | 50 | 79,3 | 23 | 23 | 33,5 | M8x30 | M8x30 | M8x30 | M8x30 |
| KNV3030111111 | 30 | 30 | 68 | 68 | 40 | 40 | 50 | 50 | 79,3 | 23 | 23 | 33,5 | M8x30 | M8x30 | M8x30 | M8x30 |
| KNV4040111111 | 40 | 40 | 98 | 98 | 73 | 73 | 76 | 76 | 125 | 35 | 35 | 55 | M10x35 | M10x35 | M10x35 | M10x35 |
| KNV4242111111 | 42 | 42 | 98 | 98 | 73 | 73 | 76 | 76 | 125 | 35 | 35 | 55 | M10x35 | M10x35 | M10x35 | M10x35 |
| KNV4545111111 | 45 | 45 | 98 | 98 | 73 | 73 | 76 | 76 | 125 | 35 | 35 | 55 | M10x35 | M10x35 | M10x35 | M10x35 |
| KNV5050111111 | 50 | 50 | 98 | 98 | 73 | 73 | 76 | 76 | 125 | 35 | 35 | 55 | M10x35 | M10x35 | M10x35 | M10x35 |

Abrazaderas en cruz



KN-U

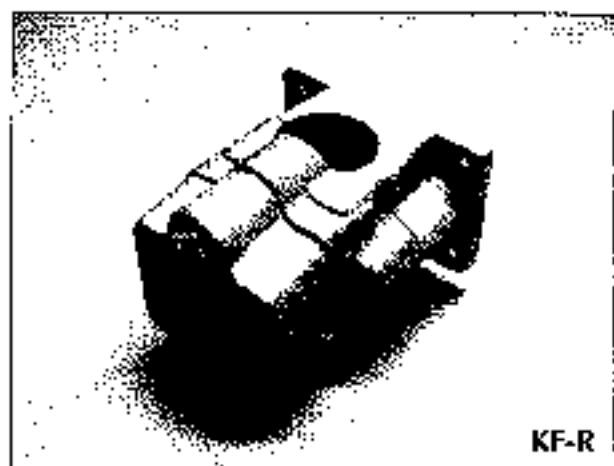
Formato KN-U En aluminio con superficie standard.



Las medidas cuadradas D1 y D2 están dimensionadas para tubos cuadrados normalizados.

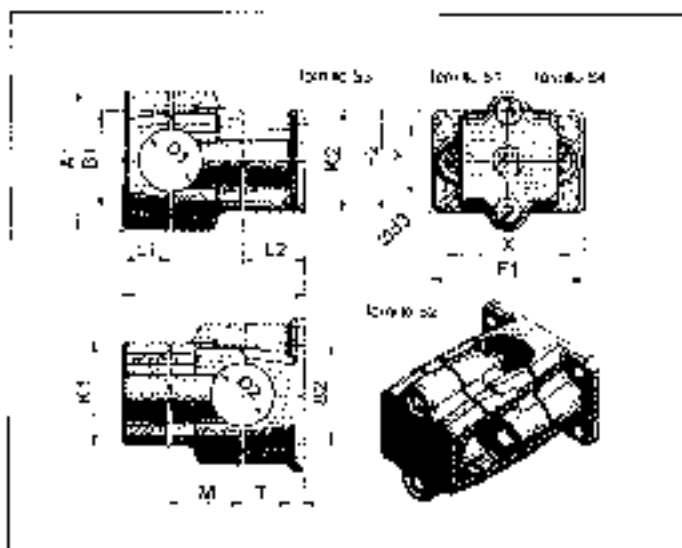
| Código | ØD1 | ØD2 | A1 | A2 | B1 | B2 | K1 | K2 | L1 | L2 | M | S1 | S2 | S3 | S4 | |
|--------------|-----|-----|----|----|----|----|----|----|------|----|----|------|--------|--------|--------|--------|
| KNU202011111 | 20 | 20 | 60 | 66 | 48 | 48 | 50 | 50 | 20,5 | 21 | 21 | 11,5 | M6x30 | M6x30 | M6x30 | M6x30 |
| KNU252511111 | 25 | 25 | 69 | 66 | 48 | 48 | 50 | 50 | 20,5 | 21 | 21 | 11,5 | M6x30 | M6x30 | M6x30 | M6x30 |
| KNU303011111 | 30 | 30 | 68 | 68 | 48 | 48 | 50 | 50 | 20,5 | 21 | 21 | 13,5 | M6x30 | M6x30 | M6x30 | M6x30 |
| KNL404011111 | 40 | 40 | 96 | 98 | 71 | 71 | 76 | 76 | 135 | 14 | 15 | 55 | M10x55 | M10x55 | M10x55 | M10x55 |
| KNL454511111 | 45 | 45 | 98 | 98 | 71 | 71 | 76 | 76 | 125 | 15 | 15 | 55 | M10x55 | M10x55 | M10x55 | M10x55 |
| KNL505011111 | 50 | 50 | 98 | 98 | 71 | 71 | 76 | 76 | 125 | 15 | 15 | 55 | M10x55 | M10x55 | M10x55 | M10x55 |

Abrazaderas de brida en cruz



KF-R

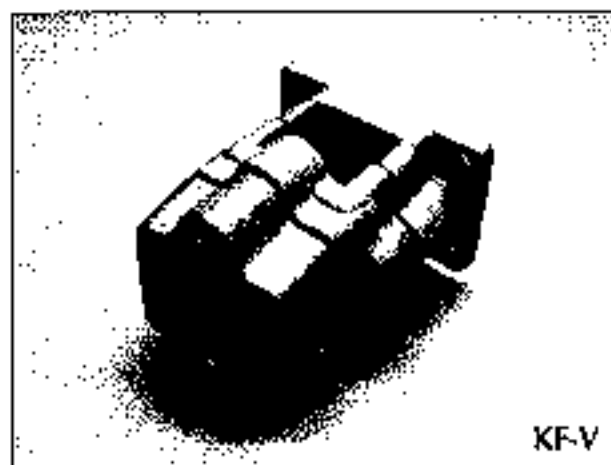
Formato KF-R En aluminio con superficie standard.



Las medidas cuadradas D1 y D2 están dimensionadas para tubos cuadrados normalizados.

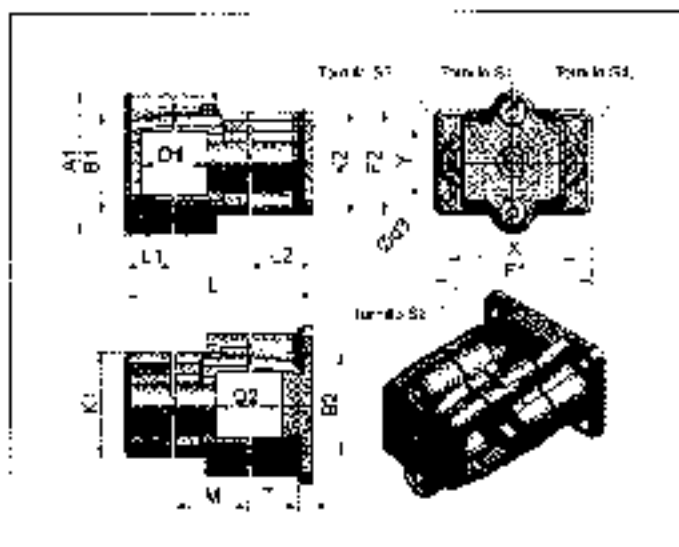
| Código | ØD1 | ØD2 | A1 | B1 | B2 | d3 | F1 | F2 | K1 | K2 | L1 | L2 | M | T | X | Y | S1 | S2 | S3 | S4 |
|--------------|-----|-----|----|----|----|-----|-----|----|----|----|------|-------|----|------|----|----|--------|--------|--------|--------|
| KFR202011111 | 20 | 20 | 56 | 40 | 48 | 6,5 | 25 | 50 | 53 | 50 | 22,5 | 23 | 30 | 15,5 | 7 | 60 | M6x30 | M6x30 | M6x30 | M6x30 |
| KFR252511111 | 25 | 25 | 56 | 48 | 48 | 6,5 | 25 | 50 | 50 | 50 | 22,5 | 23 | 30 | 15,5 | 7 | 60 | M6x30 | M6x30 | M6x30 | M6x30 |
| KFR303011111 | 30 | 30 | 56 | 48 | 48 | 6,5 | 25 | 50 | 50 | 50 | 22,5 | 23 | 30 | 15,5 | 7 | 60 | M6x30 | M6x30 | M6x30 | M6x30 |
| KFR404011111 | 40 | 40 | 98 | 71 | 71 | 11 | 115 | 76 | 76 | 76 | 146 | 146,5 | 51 | 35 | 14 | 90 | M10x55 | M10x55 | M10x55 | M10x55 |
| KFR424211111 | 42 | 42 | 98 | 71 | 71 | 11 | 115 | 76 | 76 | 76 | 136 | 140,5 | 35 | 35 | 14 | 90 | M10x55 | M10x55 | M10x55 | M10x55 |
| KFR454511111 | 45 | 45 | 98 | 71 | 71 | 11 | 115 | 76 | 76 | 76 | 136 | 140,5 | 35 | 35 | 14 | 90 | M10x55 | M10x55 | M10x55 | M10x55 |
| KFR484811111 | 48 | 48 | 98 | 71 | 71 | 11 | 115 | 76 | 76 | 76 | 136 | 140,5 | 35 | 35 | 14 | 90 | M10x55 | M10x55 | M10x55 | M10x55 |
| KFR505011111 | 50 | 50 | 98 | 71 | 71 | 11 | 115 | 76 | 76 | 76 | 136 | 140,5 | 35 | 35 | 14 | 90 | M10x55 | M10x55 | M10x55 | M10x55 |

Abrazaderas de brida en cruz



KF-V

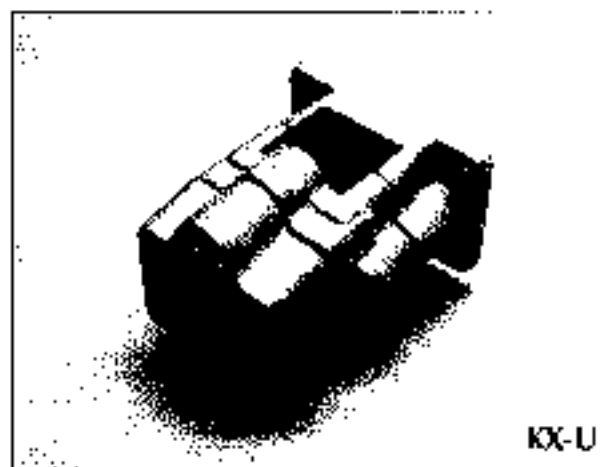
Formato KF-V En aluminio con superficie standard.



Las medidas cuadradas D1 y D2 están dimensionadas para tubos cuadrados normalizados.

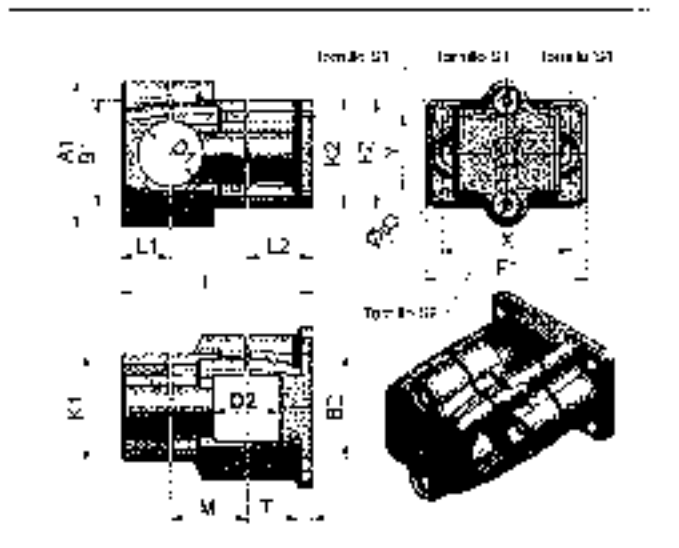
| Código | OD1 | OD2 | A1 | B1 | B2 | d3 | F1 | F2 | K1 | K2 | L1 | L2 | L | M | T | X | Y | S1 | S2 | S3 | S4 |
|--------------|-----|-----|----|----|----|-----|-----|----|----|----|------|------|----|------|----|----|----|--------|--------|--------|--------|
| KFV202011111 | 20 | 20 | 68 | 46 | 46 | 6,5 | 75 | 50 | 57 | 50 | 80,5 | 25 | 10 | 32,5 | 7 | 60 | 32 | M8x30 | M8x30 | M8x35 | M8x35 |
| KFV252511111 | 25 | 25 | 68 | 46 | 46 | 6,5 | 75 | 50 | 57 | 50 | 80,5 | 25 | 10 | 32,5 | 7 | 60 | 32 | M8x30 | M8x30 | M8x35 | M8x35 |
| KFV303011111 | 30 | 30 | 68 | 46 | 46 | 6,5 | 75 | 50 | 57 | 50 | 80,5 | 25 | 10 | 32,5 | 7 | 60 | 32 | M8x30 | M8x30 | M8x35 | M8x35 |
| KFV404011111 | 40 | 40 | 98 | 73 | 73 | 11 | 115 | 76 | 76 | 76 | 116 | 46,5 | 15 | 15 | 14 | 90 | 50 | M10x55 | M10x55 | M10x60 | M10x60 |
| KFV454511111 | 45 | 45 | 98 | 73 | 73 | 11 | 115 | 76 | 76 | 76 | 116 | 46,5 | 15 | 15 | 14 | 90 | 50 | M10x55 | M10x55 | M10x60 | M10x60 |
| KFV505011111 | 50 | 50 | 98 | 73 | 73 | 11 | 115 | 76 | 76 | 76 | 116 | 46,5 | 15 | 15 | 14 | 90 | 50 | M10x55 | M10x55 | M10x60 | M10x60 |

Abrazaderas de brida en cruz



KX-U

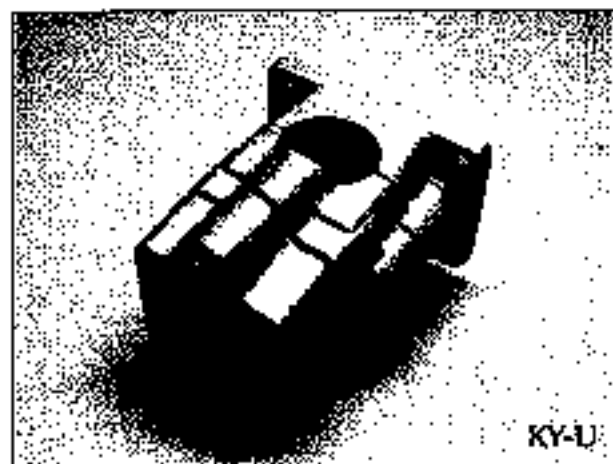
Formato KX-U En aluminio con superficie standard.



El diámetro cuadrado D1 y la medida cuadrada D2 están dimensionadas para tubos cuadrados normalizados y cuadrados.

| Código | OD1 | OD2 | A1 | B1 | B2 | d3 | F1 | F2 | K1 | K2 | L1 | L2 | L | M | T | X | Y | S1 | S2 | S3 | S4 |
|--------------|-----|-----|----|----|----|-----|-----|----|----|----|------|------|----|------|----|----|----|--------|--------|--------|--------|
| KXU202011111 | 20 | 20 | 68 | 46 | 46 | 6,5 | 75 | 50 | 57 | 50 | 80,5 | 25 | 10 | 32,5 | 7 | 60 | 32 | M8x30 | M8x30 | M8x35 | M8x35 |
| KXU252511111 | 25 | 25 | 68 | 46 | 46 | 6,5 | 75 | 50 | 57 | 50 | 80,5 | 25 | 10 | 32,5 | 7 | 60 | 32 | M8x30 | M8x30 | M8x35 | M8x35 |
| KXU303011111 | 30 | 30 | 68 | 46 | 46 | 6,5 | 75 | 50 | 57 | 50 | 80,5 | 25 | 10 | 32,5 | 7 | 60 | 32 | M8x30 | M8x30 | M8x35 | M8x35 |
| KXU404011111 | 40 | 40 | 98 | 73 | 73 | 11 | 115 | 76 | 76 | 76 | 116 | 46,5 | 15 | 15 | 14 | 90 | 50 | M10x55 | M10x55 | M10x60 | M10x60 |
| KXU454511111 | 45 | 45 | 98 | 73 | 73 | 11 | 115 | 76 | 76 | 76 | 116 | 46,5 | 15 | 15 | 14 | 90 | 50 | M10x55 | M10x55 | M10x60 | M10x60 |
| KXU505011111 | 50 | 50 | 98 | 73 | 73 | 11 | 115 | 76 | 76 | 76 | 116 | 46,5 | 15 | 15 | 14 | 90 | 50 | M10x55 | M10x55 | M10x60 | M10x60 |

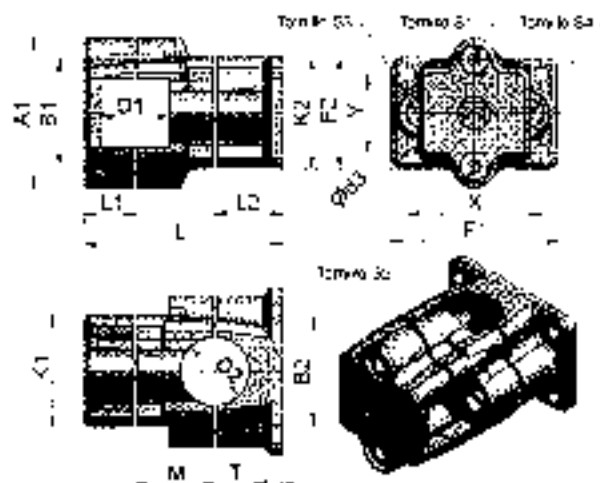
Abrazaderas de brida en cruz



KY-U

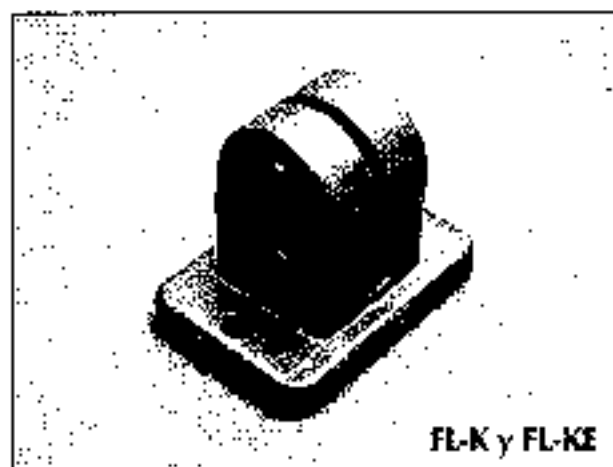
Formato KY-U En aluminio con superficie standard

El diámetro nominal D1 y la anchura estándar D2 están característicos para tubos normalizados redondos y cuadrados.



| Código | D1 | D2 | X1 | X2 | d3 | F1 | F2 | K1 | K2 | L1 | L2 | M | T | X | Y | S1 | S2 | S3 | S4 | | | |
|--------------|----|----|----|-----|----|-----|------|----|----|----|-----|------|----|----|----|----|----|----|--------|--------|--------|--------|
| KYL202011111 | 20 | 23 | 66 | 68 | 48 | 6,5 | 25 | 50 | 50 | 30 | 80 | 5 | 23 | 50 | 33 | 7 | 50 | 55 | M8x10 | M8x10 | M8x15 | M8x15 |
| KYL252511111 | 25 | 25 | 68 | 70 | 48 | 6,5 | 25 | 50 | 50 | 30 | 80 | 5 | 23 | 50 | 33 | 7 | 50 | 55 | M8x10 | M8x10 | M8x15 | M8x15 |
| KYL303011111 | 30 | 33 | 66 | 68 | 48 | 6,5 | 25 | 50 | 50 | 30 | 80 | 5 | 23 | 50 | 33 | 7 | 50 | 55 | M8x10 | M8x10 | M8x15 | M8x15 |
| KYL404011111 | 40 | 43 | 98 | 100 | 73 | 11 | 17,5 | 70 | 70 | 40 | 110 | 10,5 | 25 | 60 | 40 | 10 | 50 | 60 | M10x15 | M10x15 | M12x20 | M10x20 |
| KYL454511111 | 45 | 45 | 98 | 100 | 73 | 11 | 17,5 | 70 | 70 | 40 | 110 | 10,5 | 25 | 60 | 40 | 10 | 50 | 60 | M10x15 | M10x15 | M12x20 | M10x20 |
| KYL505011111 | 50 | 53 | 98 | 100 | 73 | 11 | 17,5 | 70 | 70 | 40 | 110 | 10,5 | 25 | 60 | 40 | 10 | 50 | 60 | M10x15 | M10x15 | M12x20 | M10x20 |

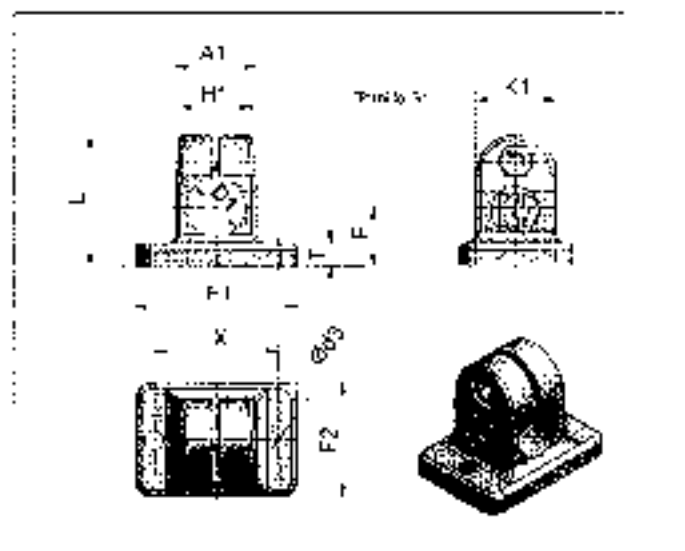
Abrazaderas de brida



FL-K y FL-KE

Formato FL-K En aluminio con superficie standard

Formato FL-KE En acero inoxidable pulido mate



El diámetro nominal D1 está dimensionado para tuberías de tubo según DIN 2591 y DIN 2463/21173.

| Código | D1 | A1 | d3 | F1 | F2 | H1 | K1 | L1 | r | X | S1 | |
|----------------|----|----|-----|----|----|----|----|----|----|---|----|---------|
| FLK100011000 | 10 | 25 | 5,5 | 18 | 50 | 15 | 22 | 25 | 10 | 7 | 36 | M6 x 10 |
| FLK120011000 | 12 | 27 | 5,5 | 18 | 50 | 33 | 22 | 25 | 10 | 7 | 34 | M6 x 10 |
| FLK140011000 | 14 | 25 | 5,5 | 18 | 50 | 35 | 22 | 25 | 10 | 7 | 38 | M6 x 10 |
| FLK150011000 | 15 | 25 | 5,5 | 18 | 50 | 35 | 22 | 25 | 10 | 7 | 41 | M6 x 10 |
| FLK160011000 | 16 | 25 | 5,5 | 18 | 50 | 35 | 22 | 25 | 10 | 7 | 38 | M6 x 10 |
| FLK180011000 | 18 | 27 | 5,5 | 18 | 50 | 45 | 22 | 25 | 10 | 7 | 38 | M6 x 10 |
| FLKE12002M2000 | 12 | 25 | 5,5 | 18 | 50 | 33 | 22 | 25 | 10 | 7 | 38 | M6 x 10 |
| FLKE14002M2000 | 14 | 25 | 5,5 | 18 | 50 | 45 | 22 | 25 | 10 | 7 | 38 | M6 x 10 |
| FLKE16002M2000 | 16 | 25 | 5,5 | 18 | 50 | 35 | 22 | 25 | 10 | 7 | 40 | M6 x 10 |
| FLKE18002M2000 | 18 | 25 | 5,5 | 18 | 50 | 45 | 22 | 25 | 10 | 7 | 39 | M6 x 10 |

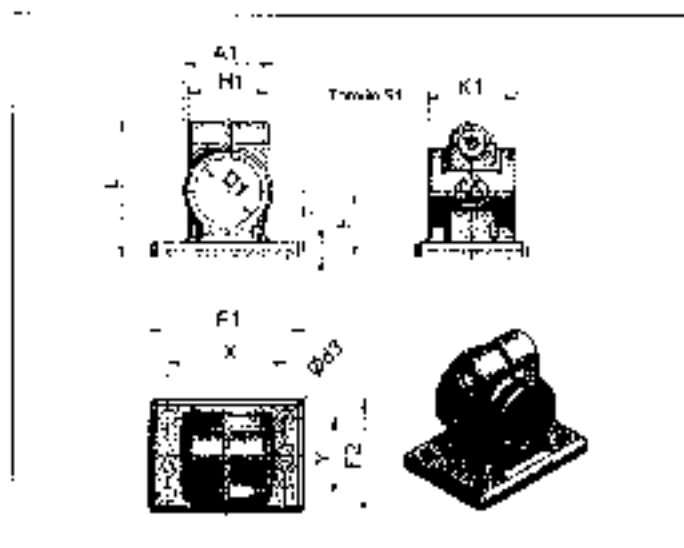
Abrazaderas de brida



FL-S y FL-Z

Formato FL-S En aluminio con superficie standard

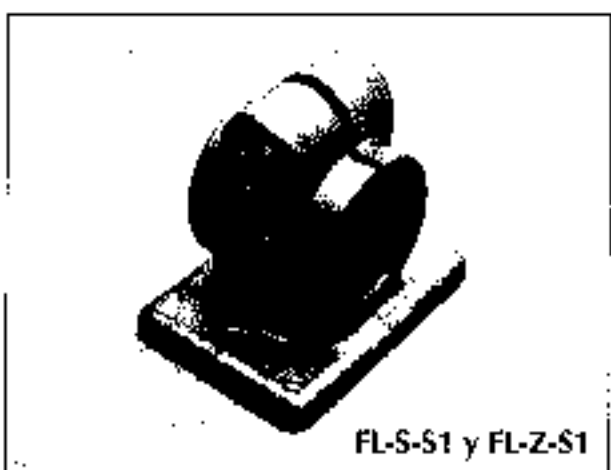
Formato FL-Z En aluminio con superficie standard



El diámetro nominal $\varnothing D1$ está dimensionado para tuberías de tubo según DIN 2401 y DIN 2403 / 2404 / 2405.

| Código | $\varnothing D1$ | A1 | H1 | F | F1 | F2 | H1 | K1 | L | T | X | Y | S1 |
|---------------|------------------|----|-----|----|-----|-----|----|----|-----|----|-----|----|--------|
| FLS2000111000 | 20 | 40 | 6,5 | 30 | 70 | 52 | 36 | 40 | 62 | 7 | 50 | 35 | M16x25 |
| FLS2500111000 | 25 | 40 | 6,5 | 30 | 70 | 52 | 36 | 40 | 62 | 7 | 50 | 35 | M16x25 |
| FLS3000111000 | 30 | 40 | 6,5 | 30 | 70 | 52 | 36 | 40 | 62 | 7 | 50 | 35 | M16x25 |
| FLZ3000111000 | 30 | 56 | 8,5 | 42 | 100 | 78 | 46 | 56 | 83 | 10 | 82 | 52 | M16x35 |
| FLZ3200111000 | 32 | 56 | 8,5 | 42 | 100 | 78 | 46 | 56 | 83 | 10 | 82 | 52 | M16x35 |
| FLZ3500111000 | 35 | 56 | 8,5 | 42 | 100 | 78 | 46 | 56 | 83 | 10 | 82 | 52 | M16x35 |
| FLZ4000111000 | 40 | 56 | 8,5 | 42 | 100 | 78 | 46 | 56 | 83 | 10 | 82 | 52 | M16x35 |
| FLS4000111000 | 40 | 65 | 11 | 50 | 120 | 92 | 50 | 65 | 95 | 14 | 98 | 62 | M18x30 |
| FLS4200111000 | 42 | 65 | 11 | 50 | 120 | 92 | 50 | 65 | 95 | 14 | 98 | 62 | M18x30 |
| FLS4500111000 | 45 | 65 | 11 | 50 | 120 | 92 | 50 | 65 | 95 | 14 | 98 | 62 | M18x30 |
| FLS4000111000 | 48 | 65 | 11 | 50 | 120 | 92 | 50 | 65 | 95 | 14 | 98 | 62 | M18x30 |
| FLS5000111000 | 50 | 65 | 11 | 50 | 120 | 92 | 50 | 65 | 95 | 14 | 98 | 62 | M18x30 |
| FLS5500111000 | 55 | 80 | 11 | 60 | 154 | 110 | 50 | 80 | 102 | 14 | 116 | 74 | M18x35 |
| FLS6000111000 | 60 | 80 | 11 | 60 | 154 | 110 | 50 | 80 | 102 | 14 | 116 | 74 | M18x35 |

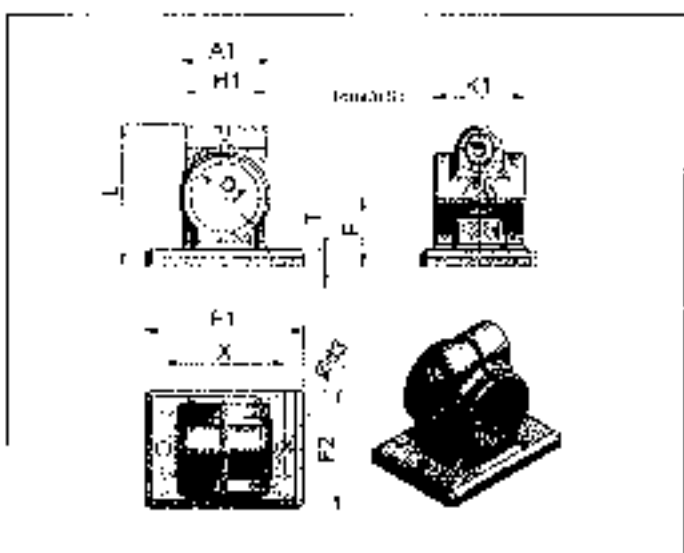
Abrazaderas de brida



FL-S-S1 y FL-Z-S1

Formato FL-S-S1 En aluminio con superficie standard.

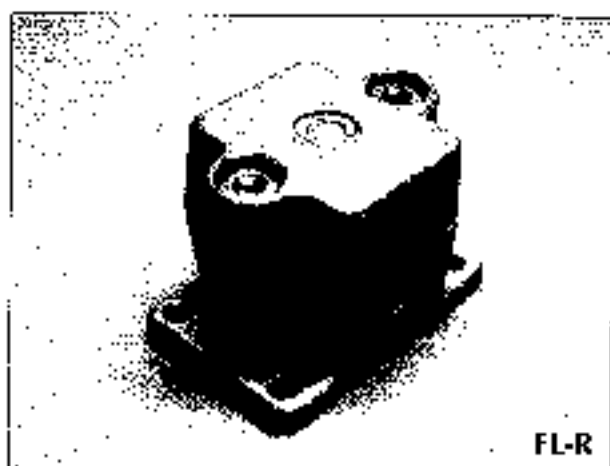
Formato FL-Z-S1 En aluminio con superficie standard.



El diámetro nominal $\varnothing D1$ está dimensionado para tuberías de tubo según DIN 2401 y DIN 2403 / 2404 / 2405.

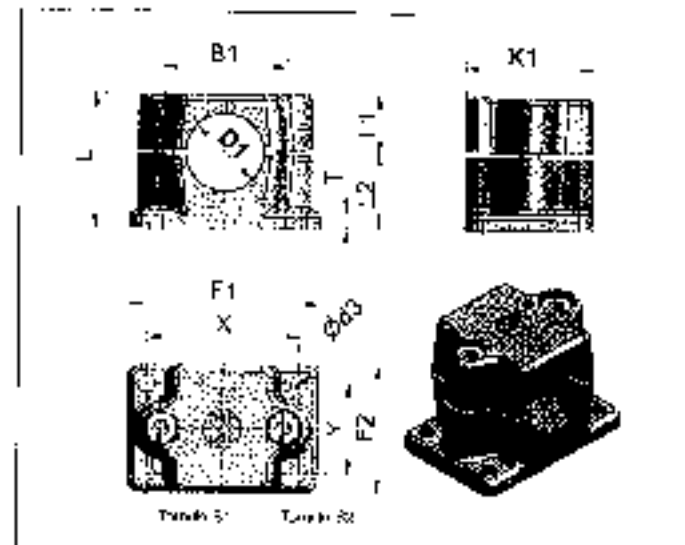
| Código | $\varnothing D1$ | A1 | H1 | F | F1 | F2 | H1 | K1 | L | T | X | Y | S1 |
|------------------|------------------|----|-----|----|-----|----|----|----|----|----|----|----|--------|
| FLS2000111000-S1 | 20 | 40 | 6,5 | 30 | 70 | 52 | 36 | 40 | 62 | 7 | 50 | 35 | M16x25 |
| FLS2500111000-S1 | 25 | 40 | 6,5 | 30 | 70 | 52 | 36 | 40 | 62 | 7 | 50 | 35 | M16x25 |
| FLS3000111000-S1 | 30 | 40 | 6,5 | 30 | 70 | 52 | 36 | 40 | 62 | 7 | 50 | 35 | M16x25 |
| FLZ3000111000-S1 | 30 | 56 | 8,5 | 42 | 100 | 78 | 46 | 56 | 83 | 10 | 82 | 52 | M16x35 |
| FLZ3200111000-S1 | 32 | 56 | 8,5 | 42 | 100 | 78 | 46 | 56 | 83 | 10 | 82 | 52 | M16x35 |
| FLZ3500111000-S1 | 35 | 56 | 8,5 | 42 | 100 | 78 | 46 | 56 | 83 | 10 | 82 | 52 | M16x35 |
| FLZ4000111000-S1 | 40 | 56 | 8,5 | 42 | 100 | 78 | 46 | 56 | 83 | 10 | 82 | 52 | M16x35 |

Abrazaderas de brida



FL-R

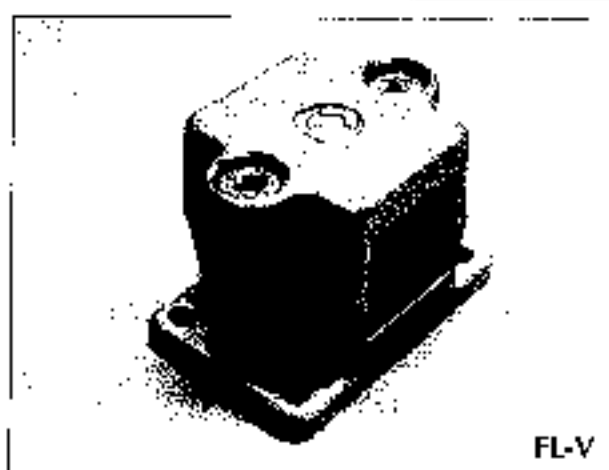
Formato FL-R En aluminio con superficie standard



El diámetro nominal D1 está estandarizado para todas las normalizadas.

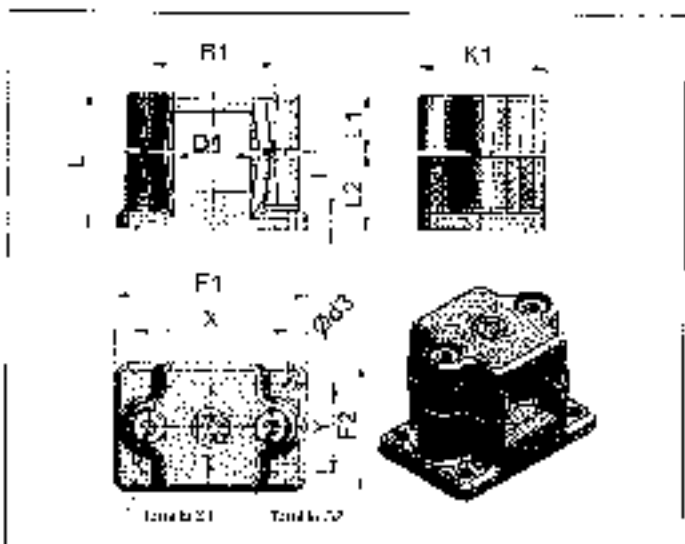
| Código | ØD1 | B1 | d3 | F1 | F2 | K1 | L1 | L2 | L3 | T | X | Y | S1 | S2 |
|---------------|-----|----|-----|-----|----|----|------|----|------|----|----|----|--------|--------|
| FLR2000111100 | 20 | 48 | 6,5 | 75 | 50 | 50 | 51 | 21 | 30 | 7 | 50 | 35 | M16x40 | M16x40 |
| FLR2500111100 | 25 | 48 | 6,5 | 75 | 50 | 50 | 51 | 21 | 30 | 7 | 50 | 35 | M16x40 | M16x40 |
| FLR3000111100 | 30 | 46 | 6,5 | 75 | 50 | 50 | 51 | 21 | 30 | 7 | 60 | 35 | M16x40 | M16x40 |
| FLR4000111100 | 40 | 71 | 11 | 115 | 76 | 76 | 81,5 | 35 | 46,5 | 14 | 90 | 50 | M16x65 | M16x65 |
| FLR4200111100 | 42 | 73 | 11 | 115 | 76 | 76 | 81,5 | 35 | 46,5 | 14 | 90 | 50 | M16x65 | M16x65 |
| FLR4500111100 | 45 | 73 | 11 | 115 | 76 | 76 | 81,5 | 35 | 46,5 | 14 | 90 | 50 | M16x65 | M16x65 |
| FLR4800111100 | 48 | 73 | 11 | 115 | 76 | 76 | 81,5 | 35 | 46,5 | 14 | 90 | 50 | M16x65 | M16x65 |
| FLR5000111100 | 50 | 73 | 11 | 115 | 76 | 76 | 81,5 | 35 | 46,5 | 14 | 90 | 50 | M16x65 | M16x65 |

Abrazaderas de brida



FL-V

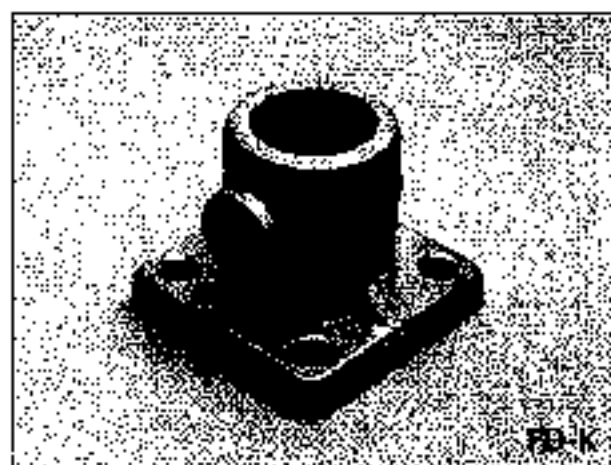
Formato FL-V En aluminio con superficie standard



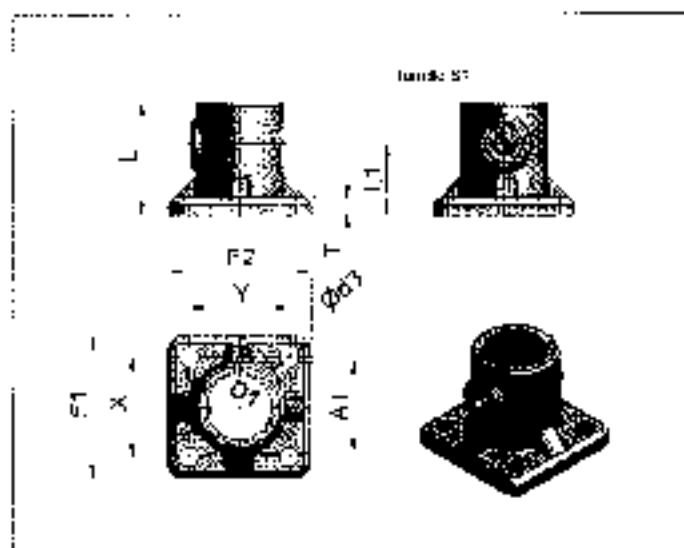
La medida cuadrada está dimensionada para todas normalizadas.

| Código | ØD1 | B1 | d3 | F1 | F2 | K1 | L1 | L2 | L3 | T | X | Y | S1 | S2 |
|---------------|-----|----|-----|-----|----|----|------|----|------|----|----|----|--------|--------|
| FLV2000111100 | 20 | 48 | 6,5 | 75 | 50 | 50 | 53 | 21 | 30 | 7 | 60 | 35 | M16x40 | M16x40 |
| FLV2500111100 | 25 | 48 | 6,5 | 75 | 50 | 50 | 53 | 21 | 30 | 7 | 60 | 35 | M16x40 | M16x40 |
| FLV3000111100 | 30 | 46 | 6,5 | 75 | 50 | 50 | 53 | 21 | 30 | 7 | 60 | 35 | M16x40 | M16x40 |
| FLV4000111100 | 40 | 71 | 11 | 115 | 76 | 76 | 81,5 | 35 | 46,5 | 14 | 90 | 50 | M16x65 | M16x65 |
| FLV4500111100 | 45 | 73 | 11 | 115 | 76 | 76 | 81,5 | 35 | 46,5 | 14 | 90 | 50 | M16x65 | M16x65 |
| FLV5000111100 | 50 | 73 | 11 | 115 | 76 | 76 | 81,5 | 35 | 46,5 | 14 | 90 | 50 | M16x65 | M16x65 |

Soporte pie de sujeción



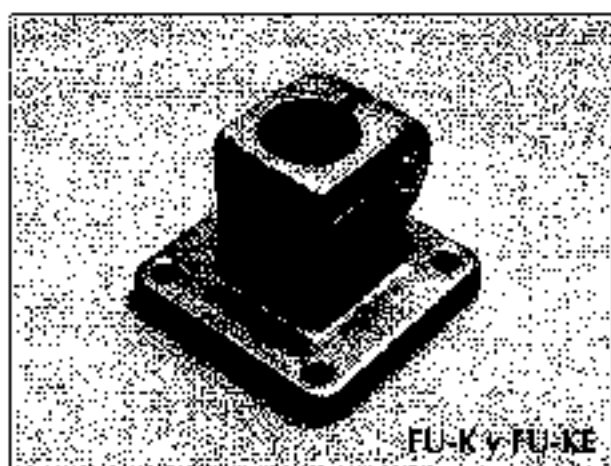
Formato FD-K En aluminio con superficie standard.



El diámetro nominal D1 está dimensionado para tolerancias de tubo según DIN 2591 y DIN 2463/D3 - 13.

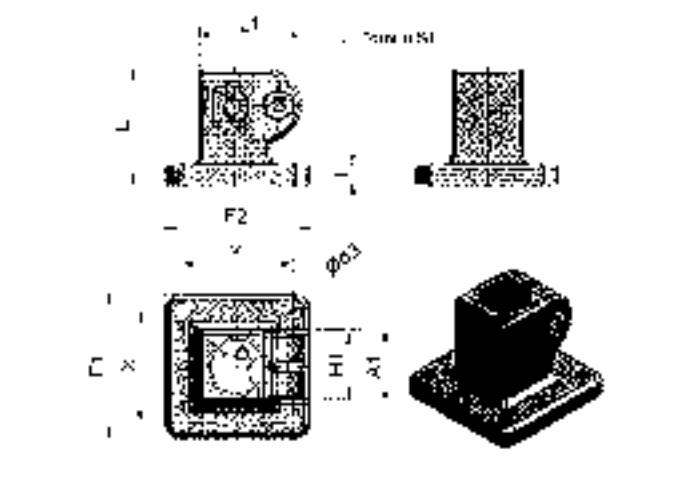
| Código | ØD1 | D | H1 | F1 | F2 | L | A1 | T | X | Y | S1 |
|---------------|-----|----|-----|----|----|----|----|---|----|----|---------|
| FDK100011B000 | 10 | 25 | 7,0 | 10 | 40 | 32 | 20 | 5 | 26 | 26 | M6 x 10 |
| FDK120011B000 | 12 | 25 | 7,1 | 40 | 40 | 42 | 20 | 5 | 26 | 26 | M6 x 10 |
| FDK140011B000 | 14 | 25 | 7,3 | 40 | 40 | 32 | 20 | 5 | 26 | 26 | M6 x 10 |
| FDK150011B000 | 15 | 25 | 7,1 | 40 | 40 | 42 | 20 | 5 | 26 | 26 | M6 x 10 |
| FDK160011B000 | 16 | 25 | 7,3 | 40 | 40 | 32 | 20 | 5 | 26 | 26 | M6 x 10 |
| FDK180011B000 | 18 | 25 | 7,4 | 40 | 40 | 42 | 20 | 5 | 26 | 26 | M6 x 10 |

Soporte pie de sujeción



Formato FU-K En aluminio con superficie standard.

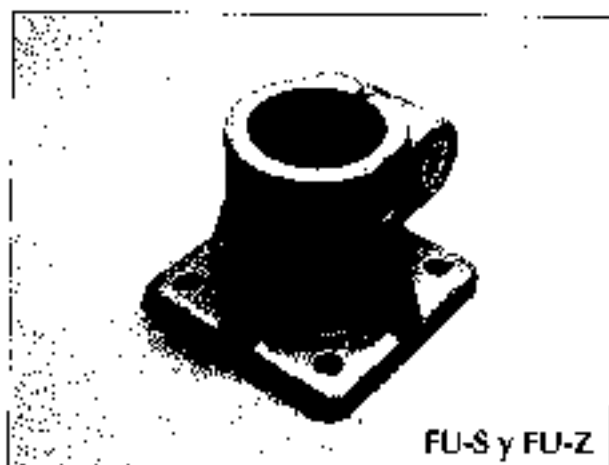
Formato FU-KE En acero inoxidable pulido mate.



El diámetro nominal D1 está dimensionado para tolerancias de tubo según DIN 2591 y DIN 2463/D3 - 13.

| Código | ØD1 | A1 | H1 | F1 | F2 | H1 | L | A1 | T | X | Y | S1 |
|----------------|-----|----|-----|----|----|----|----|------|---|----|----|---------|
| FUK100011E1000 | 10 | 25 | 7,7 | 50 | 50 | 22 | 40 | 34,5 | 7 | 38 | 38 | M6 x 16 |
| FUK120011E1000 | 12 | 25 | 7,8 | 50 | 50 | 22 | 40 | 34,5 | 7 | 38 | 38 | M6 x 16 |
| FUK140011E1000 | 14 | 25 | 7,7 | 50 | 50 | 22 | 40 | 34,5 | 7 | 38 | 38 | M6 x 16 |
| FUK150011E1000 | 15 | 25 | 7,8 | 50 | 50 | 22 | 40 | 34,5 | 7 | 38 | 38 | M6 x 16 |
| FUK160011E1000 | 16 | 25 | 7,7 | 50 | 50 | 22 | 40 | 34,5 | 7 | 38 | 38 | M6 x 16 |
| FUK180011E1000 | 18 | 25 | 7,8 | 50 | 50 | 22 | 40 | 34,5 | 7 | 38 | 38 | M6 x 16 |
| FUK12002M2000 | 12 | 25 | 7,7 | 50 | 50 | 22 | 40 | 34,5 | 7 | 38 | 38 | M6 x 16 |
| FUK14002M2000 | 14 | 25 | 7,7 | 50 | 50 | 22 | 40 | 34,5 | 7 | 38 | 38 | M6 x 16 |
| FUKE16002M2000 | 16 | 25 | 7,8 | 50 | 50 | 22 | 40 | 34,5 | 7 | 38 | 38 | M6 x 16 |
| FUKE18002M2000 | 18 | 25 | 7,8 | 50 | 50 | 22 | 40 | 34,5 | 7 | 38 | 38 | M6 x 16 |

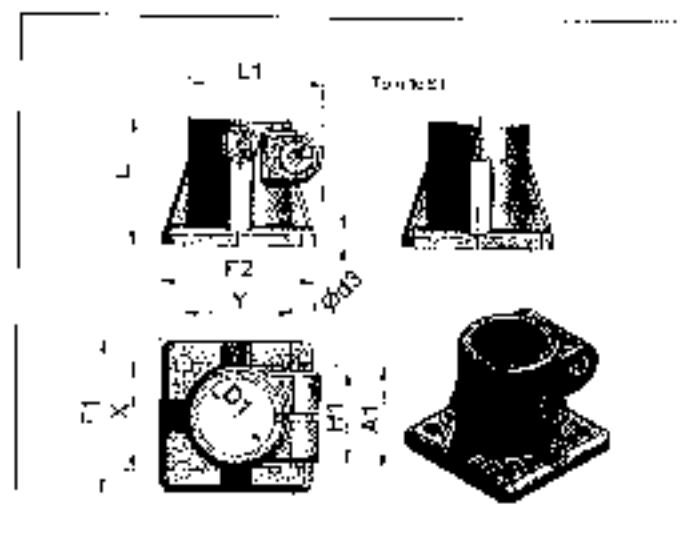
Soporte pie de sujeción



Formato FU-S y FU-Z

Formato FU-S En aluminio con superficie estándar.

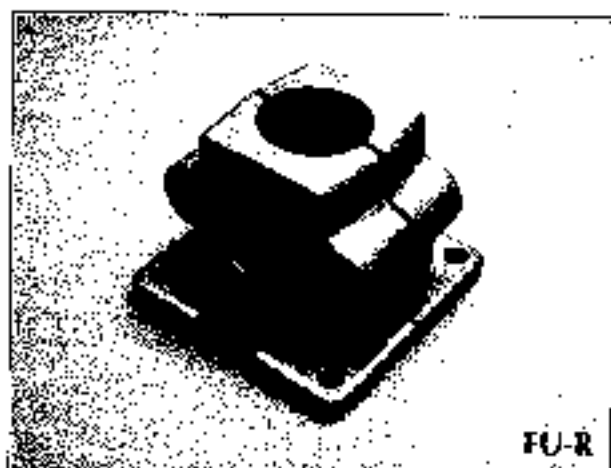
Formato FU-Z En aluminio con superficie estándar.



El diámetro nominal D1 está dimensionado para tolerancias de tubo según DIN 2191 y DIN 2463 (D1 / 1).

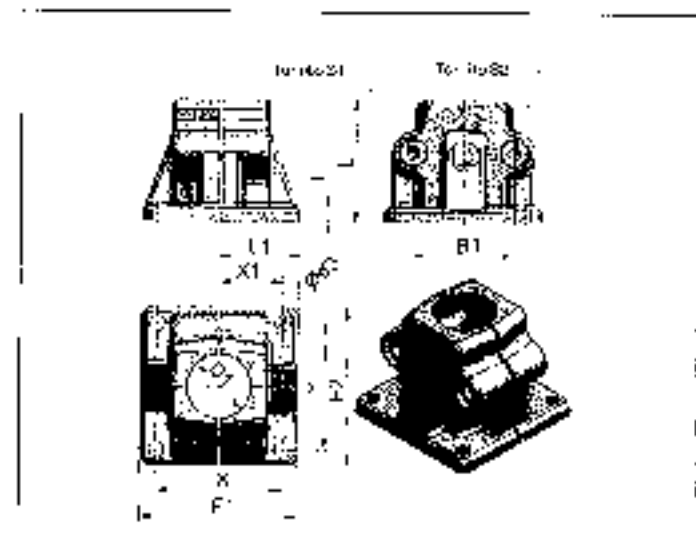
| Código | ØD1 | A1 | d3 | F1 | F2 | H1 | L | L1 | Y | X | Y | S1 |
|---------------|-----|----|-----|-----|-----|----|-----|-----|----|----|----|--------|
| FUS2000111000 | 21 | 40 | 6,5 | 50 | 60 | 36 | 50 | 5,2 | 7 | 42 | 42 | M6x25 |
| FUS2500111000 | 25 | 40 | 6,5 | 50 | 60 | 36 | 50 | 5,2 | 7 | 42 | 42 | M6x25 |
| FUS3000111000 | 30 | 40 | 6,5 | 50 | 60 | 36 | 50 | 5,2 | 7 | 42 | 42 | M6x25 |
| FUZ3000111000 | 30 | 56 | 8,5 | 90 | 90 | 44 | 70 | 6,8 | 10 | 64 | 64 | M10x35 |
| FUZ4200111000 | 32 | 56 | 8,5 | 90 | 90 | 44 | 70 | 6,8 | 10 | 64 | 64 | M10x35 |
| FUZ4500111000 | 35 | 56 | 8,5 | 90 | 90 | 44 | 70 | 6,8 | 10 | 64 | 64 | M10x35 |
| FUZ4800111000 | 38 | 56 | 8,5 | 90 | 90 | 44 | 70 | 6,8 | 10 | 64 | 64 | M10x35 |
| FUS4000111000 | 40 | 75 | 11 | 105 | 105 | 59 | 85 | 7,5 | 14 | 74 | 74 | M12x40 |
| FUS4200111000 | 42 | 75 | 11 | 105 | 105 | 59 | 85 | 7,5 | 14 | 74 | 74 | M12x40 |
| FUS4500111000 | 45 | 75 | 11 | 105 | 105 | 59 | 85 | 7,5 | 14 | 74 | 74 | M12x40 |
| FUS4800111000 | 48 | 75 | 11 | 105 | 105 | 59 | 85 | 7,5 | 14 | 74 | 74 | M12x40 |
| FUS5000111000 | 50 | 85 | 11 | 105 | 105 | 59 | 85 | 7,5 | 14 | 74 | 74 | M12x40 |
| FUS5500111000 | 55 | 80 | 11 | 125 | 125 | 59 | 100 | 9,2 | 14 | 89 | 89 | M10x50 |
| FUS6000111000 | 60 | 80 | 11 | 125 | 125 | 59 | 100 | 9,2 | 14 | 89 | 89 | M10x50 |

Soporte pie de sujeción



Formato FU-R

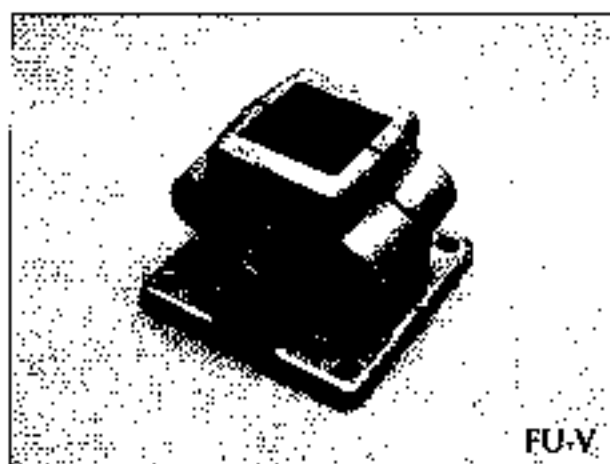
Formato FU-R En aluminio con superficie estándar.



El diámetro nominal D1 está dimensionado para tolerancias de tubos según DIN 2191.

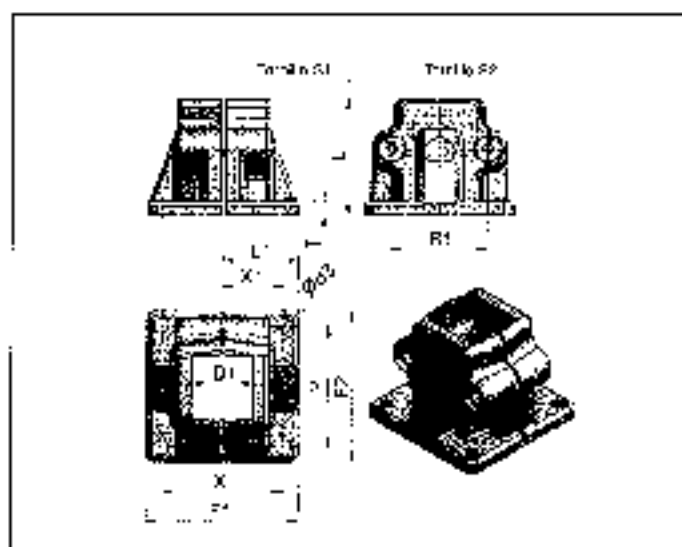
| Código | ØD1 | B1 | d3 | F1 | F2 | L | L1 | Y | X | X1 | Y | S1 | S2 |
|---------------|-----|----|-----|-----|-----|----|------|----|----|----|----|--------|--------|
| FUR2000111000 | 20 | 40 | 6,5 | 75 | 75 | 58 | 37,5 | 7 | 60 | 30 | 60 | M6x15 | M6x15 |
| FUR2500111000 | 25 | 48 | 6,5 | 75 | 75 | 58 | 37,5 | 7 | 60 | 30 | 60 | M6x35 | M6x35 |
| FUR3000111000 | 30 | 48 | 6,5 | 75 | 75 | 58 | 37,5 | 7 | 60 | 30 | 60 | M6x35 | M6x15 |
| FUR3500111000 | 35 | 73 | 11 | 110 | 114 | 91 | 59,5 | 14 | 90 | 45 | 90 | M10x40 | M10x40 |
| FUR4200111000 | 42 | 73 | 11 | 110 | 114 | 91 | 59,5 | 14 | 90 | 45 | 90 | M10x50 | M10x50 |
| FUR4500111000 | 45 | 73 | 11 | 110 | 114 | 91 | 59,5 | 14 | 90 | 45 | 90 | M10x50 | M10x50 |
| FUR4800111000 | 48 | 73 | 11 | 110 | 114 | 91 | 59,5 | 14 | 90 | 45 | 90 | M10x50 | M10x50 |
| FUR5000111000 | 50 | 73 | 11 | 110 | 114 | 91 | 59,5 | 14 | 90 | 45 | 90 | M10x50 | M10x50 |

Soporte pie de sujeción



FU-V

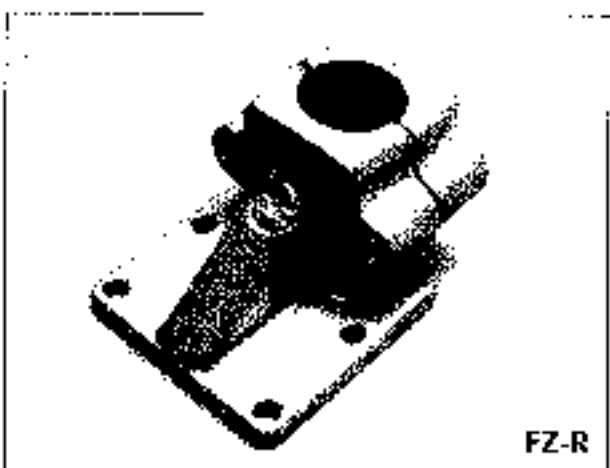
Formato FU-V En aluminio con superficie estándar.



El diámetro nominal ØD1 está dimensionado para tornillos de tipos estándar normalizados.

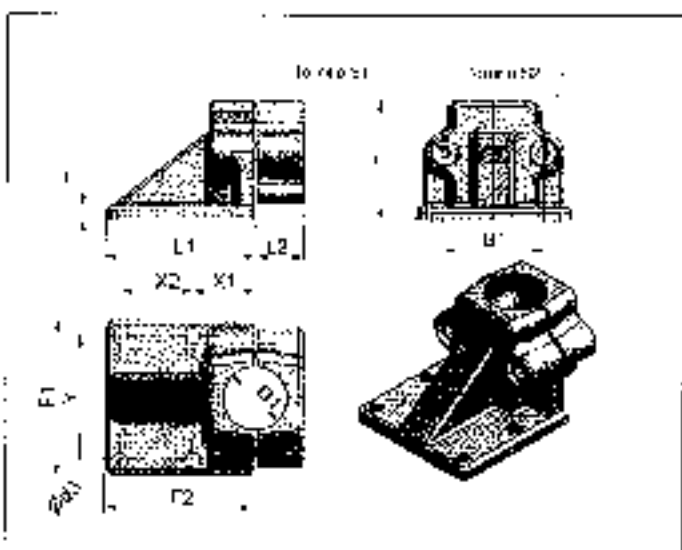
| Código | ØD1 | B1 | d3 | F1 | F2 | K1 | L1 | L2 | Y | X | X1 | Y | S1 | S2 |
|---------------|-----|----|-----|------|------|----|------|----|----|----|----|----|--------|--------|
| FUV2000111100 | 20 | 48 | 6,5 | 7,5 | 7,5 | 58 | 37,5 | 7 | 60 | 30 | 30 | 60 | M8x35 | M8x35 |
| FUV2500111100 | 25 | 48 | 6,5 | 7,5 | 7,5 | 58 | 37,5 | 7 | 60 | 30 | 30 | 60 | M8x35 | M8x35 |
| FUV3000111100 | 30 | 48 | 6,5 | 7,5 | 7,5 | 58 | 37,5 | 7 | 60 | 30 | 30 | 60 | M8x35 | M8x35 |
| FUV4000111100 | 40 | 73 | 11 | 11,9 | 11,9 | 91 | 59,5 | 14 | 90 | 45 | 30 | 90 | M10x50 | M10x50 |
| FUV4500111100 | 45 | 73 | 11 | 11,9 | 11,9 | 91 | 59,5 | 14 | 90 | 45 | 30 | 90 | M10x50 | M10x50 |
| FUV5000111100 | 50 | 73 | 11 | 11,9 | 11,9 | 91 | 59,5 | 14 | 90 | 45 | 30 | 90 | M10x50 | M10x50 |

Soporte pie de sujeción



FZ-R

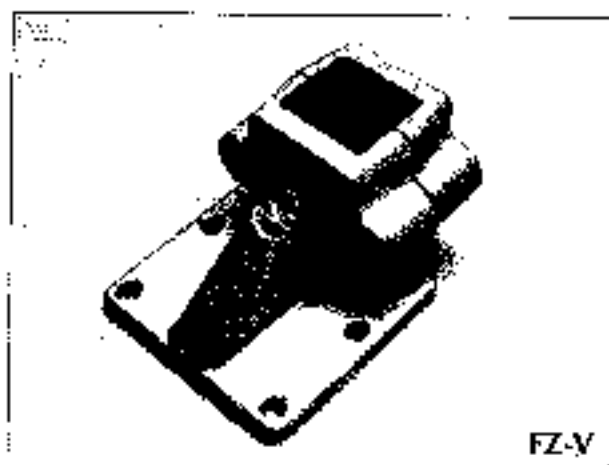
Formato FZ-R En aluminio con superficie estándar.



El diámetro nominal ØD1 está dimensionado para tornillos de tipos estándar normalizados.

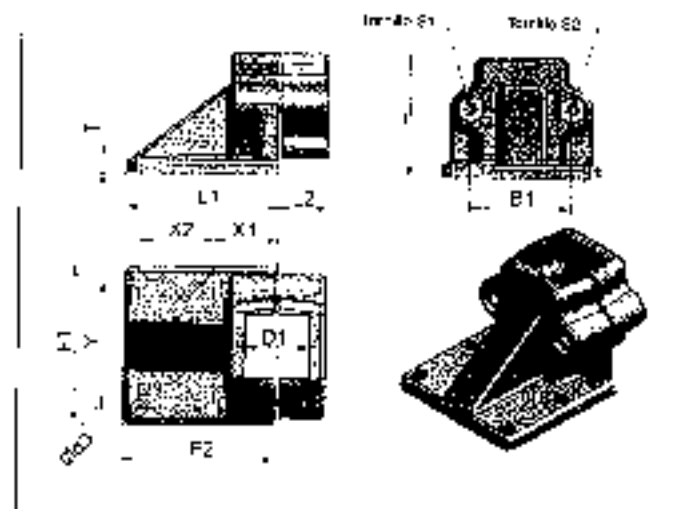
| Código | ØD1 | B1 | d3 | F1 | F2 | K1 | L1 | L2 | Y | X | Y | S1 | S2 | |
|---------------|-----|----|----|------|------|----|------|----|----|----|----|----|--------|--------|
| FZR2000111100 | 20 | 48 | 7 | 7,5 | 71,5 | 58 | 21,5 | 23 | 7 | 30 | 35 | 60 | M8x35 | M8x35 |
| FZR2500111100 | 25 | 48 | 7 | 7,5 | 71,5 | 58 | 21,5 | 23 | 7 | 30 | 35 | 60 | M8x35 | M8x35 |
| FZR3000111100 | 30 | 48 | 7 | 7,5 | 71,5 | 58 | 21,5 | 23 | 7 | 30 | 35 | 60 | M8x35 | M8x35 |
| FZR4000111100 | 40 | 73 | 11 | 11,9 | 106 | 91 | 59,5 | 45 | 14 | 45 | 30 | 90 | M10x50 | M10x50 |
| FZR4200111100 | 42 | 73 | 11 | 11,9 | 106 | 91 | 59,5 | 45 | 14 | 45 | 30 | 90 | M10x50 | M10x50 |
| FZR4500111100 | 45 | 73 | 11 | 11,9 | 106 | 91 | 59,5 | 45 | 14 | 45 | 30 | 90 | M10x50 | M10x50 |
| FZR4800111100 | 48 | 73 | 11 | 11,9 | 106 | 91 | 59,5 | 45 | 14 | 45 | 30 | 90 | M10x50 | M10x50 |
| FZR5000111100 | 50 | 73 | 11 | 11,9 | 106 | 91 | 59,5 | 45 | 14 | 45 | 30 | 90 | M10x50 | M10x50 |

Soporte pie de sujeción



FZ-V

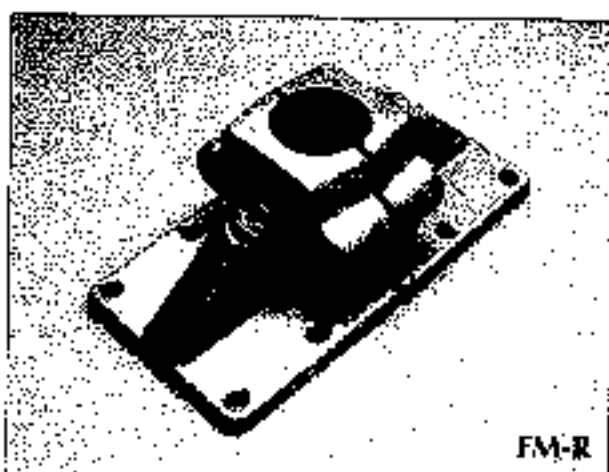
Formato FZ-V En aluminio con superficie standard



El diámetro nominal (D1) está dimensionado para frecuencias de tallas estándar normalizadas.

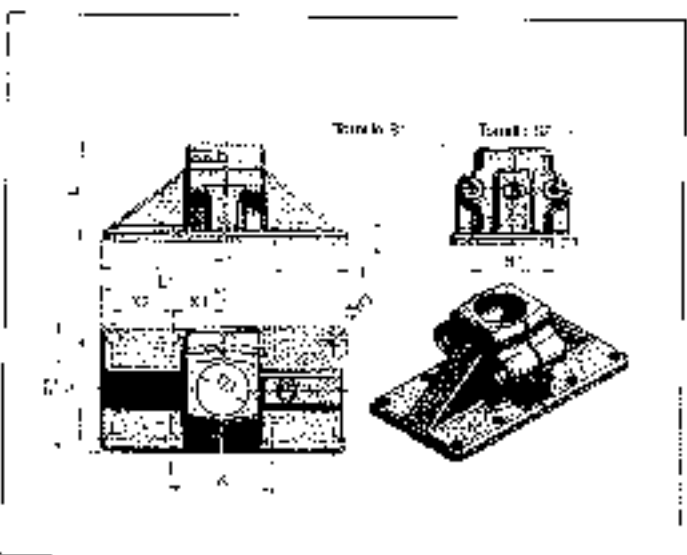
| Código | ØD1 | B1 | Ø3 | F1 | F2 | L | L1 | L2 | T | X1 | X2 | Y | S1 | S2 |
|---------------|-----|----|----|-----|------|----|-------|----|----|----|----|----|--------|--------|
| FZV2000111100 | 20 | 48 | 7 | 75 | 71,5 | 58 | 72,5 | 71 | 7 | 30 | 15 | 60 | M8x15 | M8x15 |
| FZV2500111100 | 25 | 48 | 7 | 75 | 71,5 | 58 | 72,5 | 70 | 7 | 30 | 15 | 60 | M8x15 | M8x15 |
| FZV3000111100 | 30 | 48 | 7 | 75 | 71,5 | 58 | 72,5 | 70 | 7 | 30 | 15 | 60 | M8x15 | M8x15 |
| FZV4000111100 | 40 | 73 | 11 | 114 | 106 | 91 | 106,5 | 85 | 14 | 45 | 30 | 90 | M10x30 | M10x30 |
| FZV4500111100 | 45 | 73 | 11 | 114 | 106 | 91 | 106,5 | 85 | 14 | 45 | 30 | 90 | M10x30 | M10x30 |
| FZV5000111100 | 50 | 73 | 11 | 114 | 106 | 91 | 106,5 | 85 | 14 | 45 | 30 | 90 | M10x30 | M10x30 |

Soporte pie de sujeción



FM-R

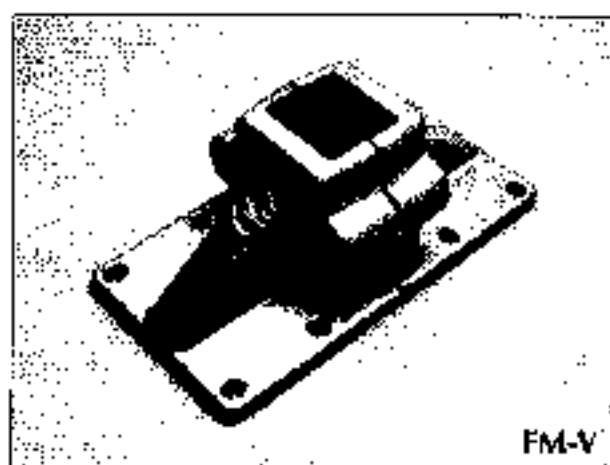
Formato FM-R En aluminio con superficie standard.



El diámetro nominal (D1) está dimensionado para frecuencias de tallas estándar normalizadas.

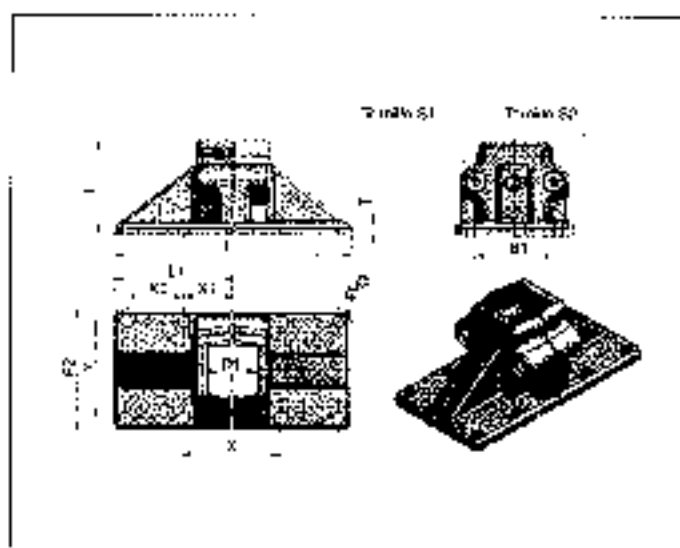
| Código | ØD1 | B1 | Ø3 | F1 | F2 | L | L1 | L2 | T | X1 | X2 | Y | S1 | S2 |
|---------------|-----|----|----|-----|-----|----|------|----|----|----|----|----|--------|--------|
| FMR2000111100 | 20 | 48 | 7 | 110 | 74 | 58 | 72,5 | 7 | 60 | 30 | 15 | 60 | M8x15 | M8x15 |
| FMR2500111100 | 25 | 48 | 7 | 146 | 74 | 58 | 72,5 | 7 | 60 | 30 | 15 | 60 | M8x15 | M8x15 |
| FMR3000111100 | 30 | 48 | 7 | 146 | 74 | 58 | 72,5 | 7 | 60 | 30 | 15 | 60 | M8x15 | M8x15 |
| FMR4000111100 | 40 | 73 | 11 | 218 | 114 | 91 | 110 | 14 | 90 | 45 | 30 | 90 | M10x30 | M10x30 |
| FMR4200111100 | 42 | 73 | 11 | 218 | 114 | 91 | 110 | 14 | 90 | 45 | 30 | 90 | M10x30 | M10x30 |
| FMR4500111100 | 45 | 73 | 11 | 218 | 114 | 91 | 110 | 14 | 90 | 45 | 30 | 90 | M10x30 | M10x30 |
| FMR4800111100 | 48 | 73 | 11 | 218 | 114 | 91 | 110 | 14 | 90 | 45 | 30 | 90 | M10x30 | M10x30 |
| FMR5000111100 | 50 | 73 | 11 | 218 | 114 | 91 | 110 | 14 | 90 | 45 | 30 | 90 | M10x30 | M10x30 |

Soporte pie de sujeción



FM-V

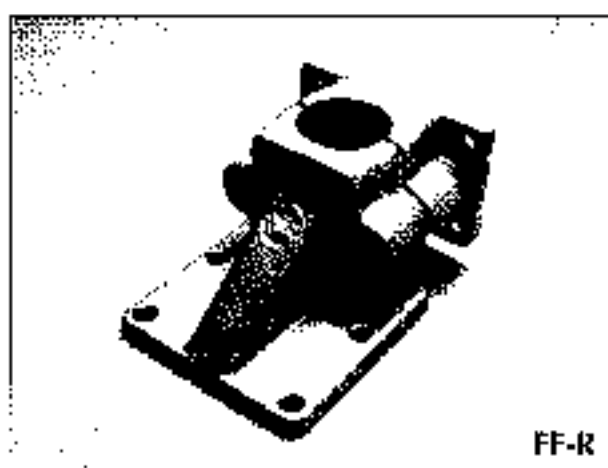
Formato FM-V En aluminio con superficie standard.



La medida cuadrada D1 está dimensionada para tornillos de tallos cuadrados normalizados.

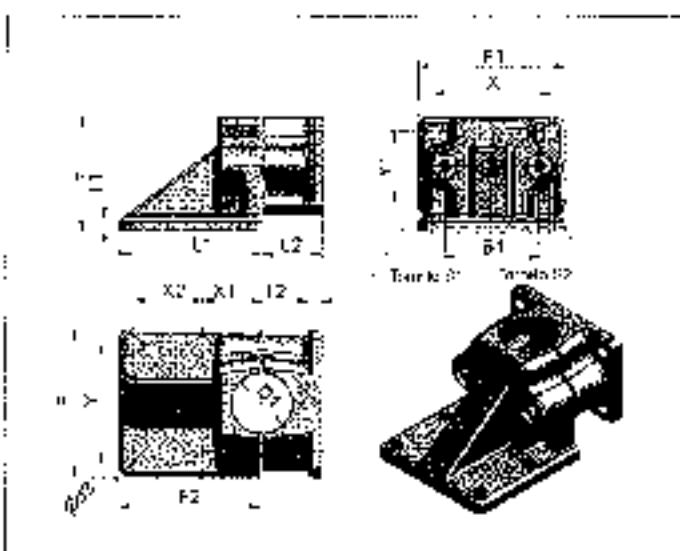
| Código | QDT | B1 | B3 | F1 | F2 | L | CF | T | X | X1 | X2 | Y | S1 | S2 |
|---------------|-----|----|----|-----|-----|----|------|----|----|----|----|----|--------|--------|
| FMV2000111100 | 20 | 43 | 7 | 145 | 73 | 38 | 72,5 | 7 | 60 | 10 | 35 | 60 | M8x15 | M6x37 |
| FMV2500111100 | 25 | 46 | 7 | 146 | 74 | 38 | 72,5 | 7 | 60 | 10 | 35 | 60 | M8x15 | M6x37 |
| FMV3000111100 | 30 | 46 | 7 | 146 | 74 | 38 | 72,5 | 7 | 60 | 10 | 35 | 60 | M8x15 | M6x37 |
| FMV4000111100 | 40 | 73 | 11 | 216 | 114 | 51 | 110 | 14 | 90 | 45 | 50 | 90 | M10x30 | M10x50 |
| FMV4500111100 | 45 | 73 | 11 | 218 | 114 | 51 | 110 | 14 | 90 | 45 | 50 | 90 | M10x30 | M10x50 |
| FMV5000111100 | 50 | 73 | 11 | 218 | 114 | 51 | 110 | 14 | 90 | 45 | 50 | 90 | M10x30 | M10x50 |

Soporte pie de sujeción



FF-R

Formato FF-R En aluminio con superficie standard.



El diámetro nominal D1 está dimensionada para tornillos de tallos cuadrados normalizados.

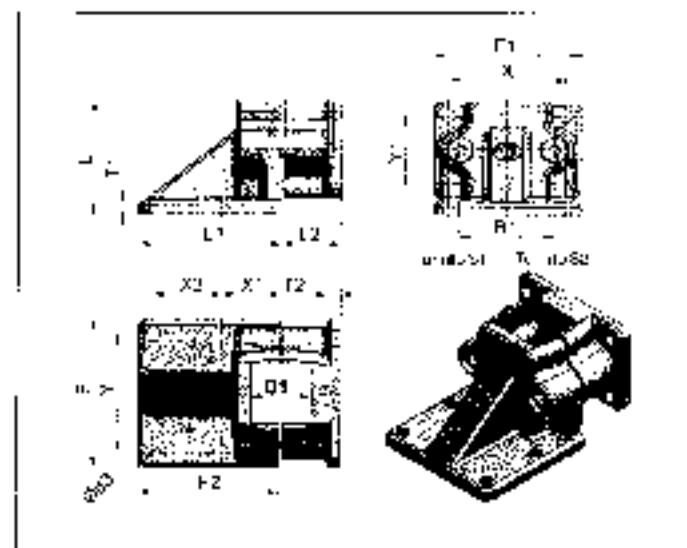
| Código | QDT | B1 | B3 | F1 | F2 | L | L1 | L2 | M | T1 | T2 | X | X1 | X2 | Y | Y1 | S1 | S2 | |
|---------------|-----|----|----|-----|-----|------|----|-------|------|----|----|----|----|----|----|----|----|--------|--------|
| FFR2000111100 | 20 | 48 | 7 | 75 | 75 | 71,5 | 38 | 72,5 | 30 | 34 | 7 | 7 | 60 | 10 | 15 | 60 | 15 | M6x40 | M6x40 |
| FFR2500111100 | 25 | 48 | 7 | 75 | 75 | 71,5 | 38 | 72,5 | 30 | 34 | 7 | 7 | 60 | 10 | 15 | 60 | 15 | M6x40 | M6x40 |
| FFR3000111100 | 30 | 48 | 7 | 75 | 75 | 71,5 | 38 | 72,5 | 30 | 34 | 7 | 7 | 60 | 10 | 15 | 60 | 15 | M6x40 | M6x40 |
| FFR4000111100 | 40 | 73 | 11 | 115 | 115 | 108 | 51 | 109,5 | 46,5 | 53 | 14 | 14 | 90 | 45 | 50 | 90 | 50 | M10x30 | M10x30 |
| FFR4200111100 | 42 | 73 | 11 | 115 | 115 | 108 | 51 | 109,5 | 46,5 | 53 | 14 | 14 | 90 | 45 | 50 | 90 | 50 | M10x30 | M10x30 |
| FFR4500111100 | 45 | 73 | 11 | 115 | 115 | 108 | 51 | 109,5 | 46,5 | 53 | 14 | 14 | 90 | 45 | 50 | 90 | 50 | M10x30 | M10x30 |
| FFR4800111100 | 48 | 73 | 11 | 115 | 115 | 108 | 51 | 109,5 | 46,5 | 53 | 14 | 14 | 90 | 45 | 50 | 90 | 50 | M10x30 | M10x30 |
| FFR5000111100 | 50 | 73 | 11 | 115 | 115 | 108 | 51 | 109,5 | 46,5 | 53 | 14 | 14 | 90 | 45 | 50 | 90 | 50 | M10x30 | M10x30 |

Soporte pie de sujeción



FF-V

Formato FF-V En aluminio con superficie standard.



La medida de ancho de Ø1 está dimensionada para tolerancias de montaje en el agujero.

| Código | ØD1 | B1 | H1 | F | H1 | F2 | L | L1 | L2 | M | T1 | T2 | X | X1 | X2 | Y | Y1 | S1 | S2 |
|---------------|-----|----|----|-----|-----|------|----|-------|------|----|----|----|----|----|----|----|----|--------|--------|
| FFV2000111100 | 20 | 48 | 7 | 75 | 75 | 71,5 | 59 | 72,5 | 30 | 13 | 7 | 7 | 60 | 10 | 15 | 60 | 15 | M6x40 | M6x40 |
| FFV2500111100 | 25 | 48 | 7 | 75 | 75 | 71,5 | 59 | 72,5 | 30 | 13 | 7 | 7 | 60 | 10 | 15 | 60 | 15 | M6x40 | M6x40 |
| FFV3000111100 | 30 | 48 | 7 | 75 | 75 | 71,5 | 59 | 72,5 | 30 | 13 | 7 | 7 | 60 | 10 | 15 | 60 | 15 | M6x40 | M6x40 |
| FFV4000111100 | 40 | 73 | 11 | 115 | 115 | 108 | 91 | 109,5 | 46,5 | 13 | 14 | 14 | 60 | 45 | 50 | 90 | 50 | M10x60 | M10x60 |
| FFV4500111100 | 45 | 73 | 11 | 115 | 115 | 108 | 91 | 109,5 | 46,5 | 13 | 14 | 14 | 60 | 45 | 50 | 90 | 50 | M10x60 | M10x60 |
| FFV5000111100 | 50 | 73 | 11 | 115 | 115 | 108 | 91 | 109,5 | 46,5 | 13 | 14 | 14 | 60 | 45 | 50 | 90 | 50 | M10x60 | M10x60 |

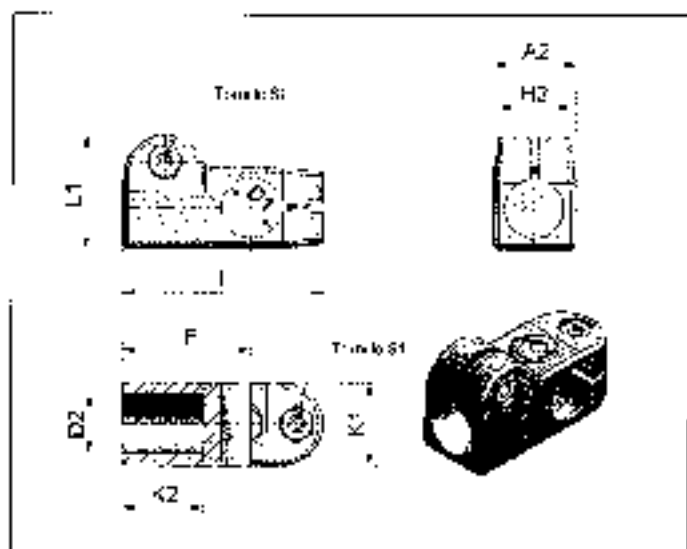
Abrazaderas en ángulo



WI-K y WI-KE

Formato WI-K En aluminio con superficie standard.

Formato WI-KE En acero inoxidable pulido mate.



Las dimensiones nominales Ø1 y Ø2 están dimensionadas para ser compatibles tal y como se indica según DIN 2391 y DIN 2501 (D1 y Y).

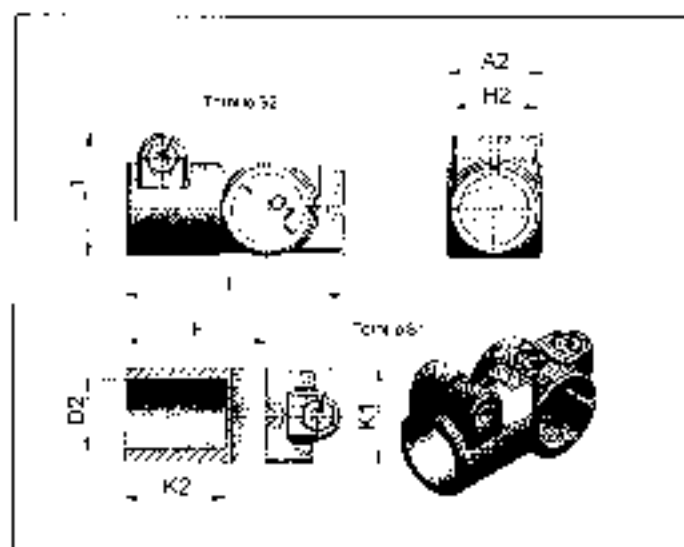
| Código | ØD1 | ØD2 | A1 | A2 | F | H1 | H2 | K1 | K2 | L | L1 | S1 | S2 |
|----------------|-----|-----|----|----|----|----|----|----|----|----|------|---------|---------|
| WIK1010111100 | 10 | 10 | 21 | 21 | 39 | 22 | 22 | 25 | 25 | 61 | 34,5 | M6 x 18 | M6 x 18 |
| WIK1212111100 | 12 | 12 | 23 | 23 | 39 | 24 | 24 | 25 | 25 | 61 | 34,5 | M6 x 18 | M6 x 18 |
| WIK1414111100 | 14 | 14 | 25 | 25 | 39 | 24 | 24 | 25 | 25 | 61 | 34,5 | M6 x 18 | M6 x 18 |
| WIK1515111100 | 15 | 15 | 25 | 25 | 39 | 24 | 24 | 25 | 25 | 61 | 34,5 | M6 x 18 | M6 x 18 |
| WIK1616111100 | 16 | 16 | 25 | 25 | 39 | 24 | 24 | 25 | 25 | 61 | 34,5 | M6 x 18 | M6 x 18 |
| WIK2020111100 | 18 | 18 | 25 | 25 | 39 | 24 | 24 | 25 | 25 | 61 | 34,5 | M6 x 18 | M6 x 18 |
| WIKE12122M2200 | 12 | 12 | 25 | 25 | 39 | 24 | 24 | 25 | 25 | 61 | 34,5 | M6 x 18 | M6 x 18 |
| WIKE14142M2200 | 14 | 14 | 25 | 25 | 39 | 24 | 24 | 25 | 25 | 61 | 34,5 | M6 x 18 | M6 x 18 |
| WIKE16162M2200 | 16 | 16 | 25 | 25 | 39 | 24 | 24 | 25 | 25 | 61 | 34,5 | M6 x 18 | M6 x 18 |
| WIK18182M2200 | 18 | 18 | 25 | 25 | 39 | 24 | 24 | 25 | 25 | 61 | 34,5 | M6 x 18 | M6 x 18 |

Abrazaderas en ángulo



WI-S y WI-Z

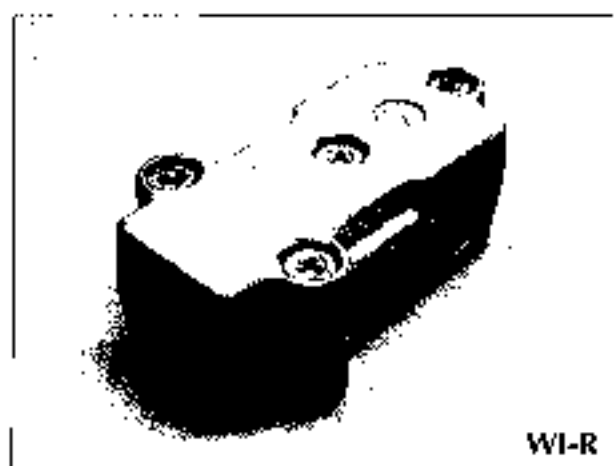
Formato WI-S En aluminio con superficie standard.
Formato WI-Z En aluminio con superficie standard.



Los diámetros normales D1 y D2 están dimensionados para tuberías de cobre según DIN 2401 y DIN 2403 (DIN 11).

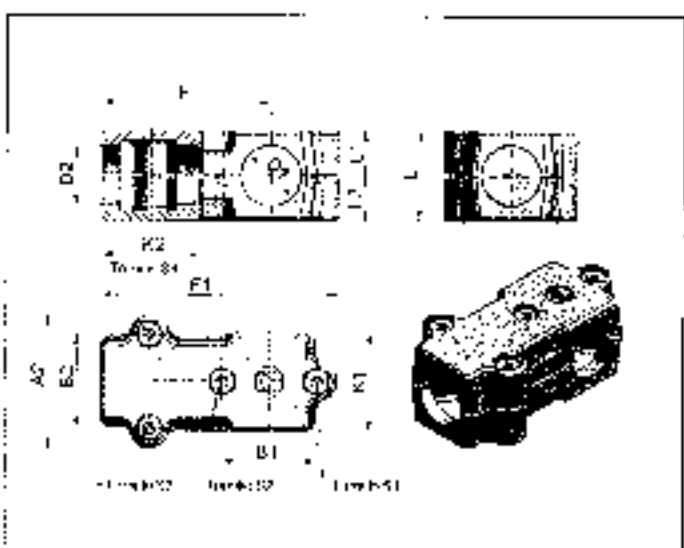
| Código | ØD1 | ØD2 | A1 | A2 | F | H1 | H2 | K1 | K2 | L | L1 | S1 | S2 |
|---------------|-----|-----|----|----|-----|----|----|----|------|-----|------|--------|--------|
| WIS2020111100 | 20 | 20 | 40 | 40 | 60 | 36 | 36 | 40 | 47,5 | 92 | 52 | M8x25 | M8x25 |
| WIS2525111100 | 25 | 25 | 40 | 40 | 60 | 36 | 36 | 40 | 47,5 | 92 | 52 | M8x25 | M8x25 |
| WIS3030111100 | 30 | 30 | 40 | 40 | 60 | 36 | 36 | 40 | 47,5 | 92 | 52 | M8x25 | M8x25 |
| WIZ3030111100 | 30 | 40 | 56 | 56 | 80 | 46 | 46 | 56 | 62 | 120 | 60 | M10x35 | M10x35 |
| WIZ3333111100 | 32 | 32 | 56 | 56 | 88 | 46 | 46 | 56 | 62 | 124 | 60 | M10x35 | M10x35 |
| WIZ3535111100 | 35 | 35 | 56 | 56 | 88 | 46 | 46 | 56 | 62 | 124 | 60 | M10x35 | M10x35 |
| WIZ4040111100 | 40 | 40 | 56 | 56 | 88 | 46 | 46 | 56 | 62 | 124 | 60 | M10x35 | M10x35 |
| WIS4040111100 | 40 | 40 | 66 | 66 | 102 | 54 | 54 | 64 | 77 | 148 | 72,5 | M10x50 | M10x50 |
| WIS4242111100 | 42 | 42 | 66 | 66 | 102 | 54 | 54 | 64 | 77 | 148 | 72,5 | M10x50 | M10x50 |
| WIS4545111100 | 45 | 45 | 66 | 66 | 102 | 54 | 54 | 64 | 77 | 148 | 72,5 | M10x50 | M10x50 |
| WIS4848111100 | 48 | 48 | 66 | 66 | 102 | 54 | 54 | 64 | 77 | 148 | 72,5 | M10x50 | M10x50 |
| WIS5050111100 | 50 | 50 | 66 | 66 | 102 | 54 | 54 | 64 | 77 | 148 | 72,5 | M10x50 | M10x50 |
| WIS5555111100 | 55 | 55 | 80 | 80 | 120 | 59 | 59 | 81 | 83 | 172 | 92 | M12x50 | M12x50 |
| WIS6060111100 | 60 | 60 | 80 | 80 | 120 | 59 | 59 | 81 | 83 | 172 | 92 | M12x50 | M12x50 |

Abrazaderas en ángulo



WI-R

Formato WI-R En aluminio con superficie standard.



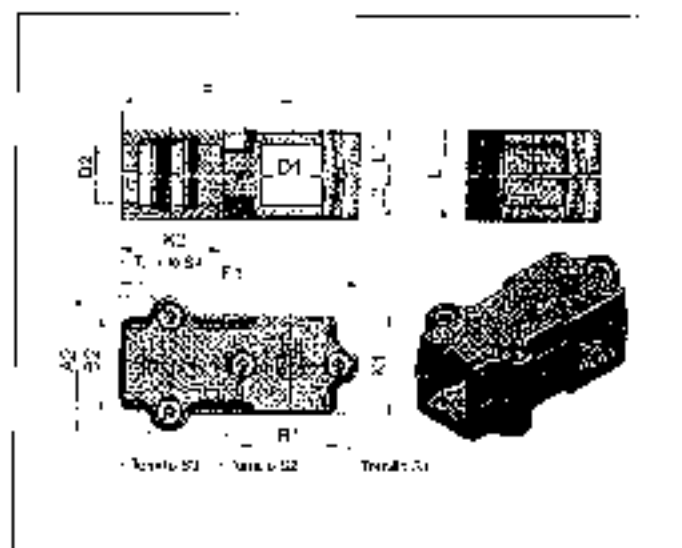
Los diámetros normales D1 y D2 están dimensionados para tuberías normalizadas.

| Código | ØD1 | ØD2 | A1 | B1 | B2 | F | F1 | K1 | K2 | L | L1 | L2 | S1 | S2 | S3 | S4 |
|---------------|-----|-----|----|----|----|-----|-----|----|----|----|----|----|--------|--------|--------|--------|
| WIR2020111111 | 20 | 20 | 66 | 45 | 46 | 65 | 120 | 50 | 50 | 46 | 21 | 23 | M8x15 | M8x15 | M8x15 | M8x15 |
| WIR2525111111 | 25 | 25 | 66 | 46 | 46 | 65 | 120 | 50 | 50 | 46 | 21 | 23 | M8x15 | M8x15 | M8x15 | M8x15 |
| WIR3030111111 | 30 | 30 | 66 | 46 | 46 | 65 | 120 | 50 | 50 | 46 | 21 | 23 | M8x15 | M8x15 | M8x15 | M8x15 |
| WIR3040111111 | 40 | 30 | 98 | 73 | 71 | 126 | 136 | 76 | 76 | 70 | 35 | 35 | M10x60 | M10x60 | M10x60 | M10x60 |
| WIR4242111111 | 42 | 42 | 98 | 73 | 71 | 126 | 136 | 76 | 76 | 70 | 35 | 35 | M10x60 | M10x60 | M10x60 | M10x60 |
| WIR4545111111 | 45 | 45 | 98 | 73 | 71 | 126 | 136 | 76 | 76 | 70 | 35 | 35 | M10x60 | M10x60 | M10x60 | M10x60 |
| WIR4848111111 | 48 | 48 | 98 | 73 | 71 | 126 | 136 | 76 | 76 | 70 | 35 | 35 | M10x60 | M10x60 | M10x60 | M10x60 |
| WIR5050111111 | 50 | 50 | 98 | 73 | 71 | 126 | 136 | 76 | 76 | 70 | 35 | 35 | M10x60 | M10x60 | M10x60 | M10x60 |

Abrazaderas en ángulo



Formato WIV En aluminio con superficie standard.



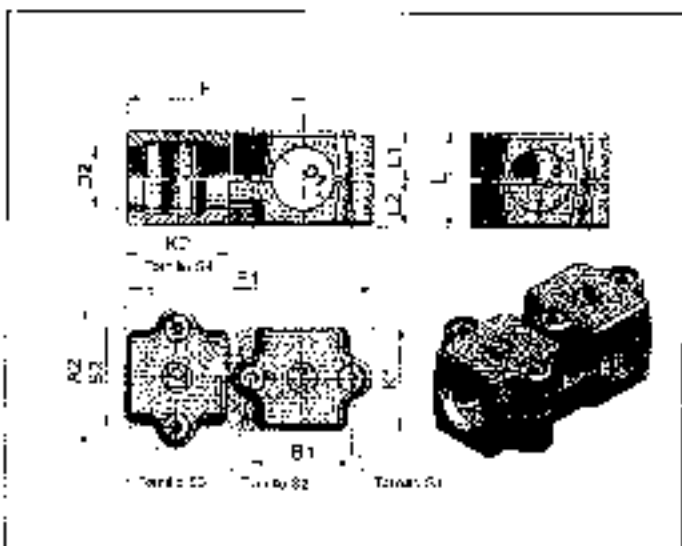
La medida cuadrada D1 y D2 está dimensionada para tubos cuadrados normalizados.

| Código | D1 | D2 | A2 | B1 | B2 | E | F1 | K1 | K2 | L | L1 | L2 | S1 | S2 | S3 | S4 |
|---------------|----|----|----|----|----|-----|-----|----|----|----|----|----|--------|--------|--------|--------|
| WIV2020111111 | 20 | 20 | 56 | 48 | 46 | 65 | 170 | 50 | 50 | 46 | 23 | 23 | M8x35 | M8x35 | M8x35 | M8x35 |
| WIV2525111111 | 25 | 25 | 66 | 48 | 46 | 67 | 120 | 50 | 50 | 46 | 23 | 23 | M8x35 | M8x35 | M8x35 | M8x35 |
| WIV3030111111 | 30 | 30 | 76 | 48 | 46 | 69 | 122 | 50 | 50 | 46 | 23 | 23 | M8x35 | M8x35 | M8x35 | M8x35 |
| WIV4040111111 | 40 | 40 | 98 | 73 | 73 | 126 | 176 | 76 | 76 | 70 | 35 | 35 | M10x60 | M10x60 | M10x60 | M10x60 |
| WIV4545111111 | 45 | 45 | 98 | 73 | 73 | 126 | 176 | 76 | 76 | 70 | 35 | 35 | M10x60 | M10x60 | M10x60 | M10x60 |
| WIV5050111111 | 50 | 50 | 98 | 73 | 73 | 126 | 176 | 76 | 76 | 70 | 35 | 35 | M10x60 | M10x60 | M10x60 | M10x60 |

Abrazaderas en ángulo



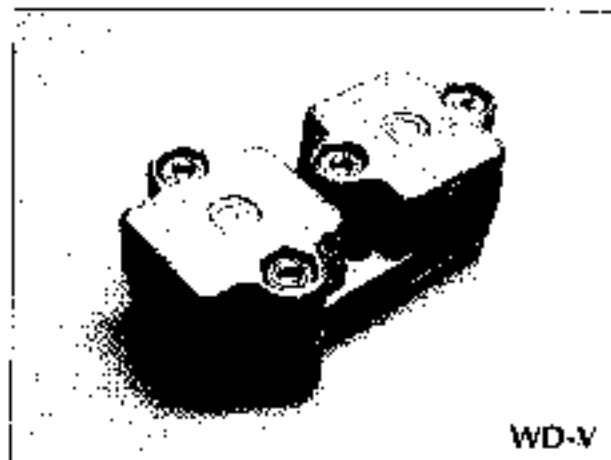
Formato WDR En aluminio con superficie standard.



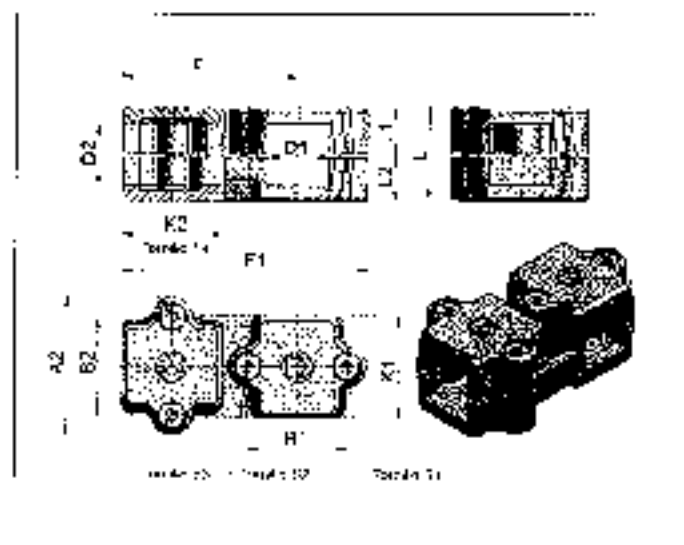
Los diámetros nominales D1 y D2 están dimensionados para tubos normales normalizados.

| Código | D1 | D2 | A2 | B1 | B2 | E | F1 | K1 | K2 | L | L1 | L2 | S1 | S2 | S3 | S4 |
|---------------|----|----|----|----|----|-----|-----|----|----|----|----|----|--------|--------|--------|--------|
| WDR2020111111 | 25 | 20 | 66 | 48 | 46 | 65 | 120 | 50 | 50 | 46 | 23 | 23 | M8x35 | M8x35 | M8x35 | M8x35 |
| WDR2525111111 | 25 | 25 | 66 | 48 | 48 | 65 | 120 | 50 | 50 | 46 | 23 | 23 | M8x35 | M8x35 | M8x35 | M8x35 |
| WDR3030111111 | 30 | 30 | 76 | 48 | 48 | 65 | 120 | 50 | 50 | 46 | 23 | 23 | M8x35 | M8x35 | M8x35 | M8x35 |
| WDR4040111111 | 40 | 40 | 98 | 73 | 73 | 126 | 176 | 76 | 76 | 70 | 35 | 35 | M10x60 | M10x60 | M10x60 | M10x60 |
| WDR4242111111 | 45 | 42 | 98 | 73 | 73 | 126 | 176 | 76 | 76 | 70 | 35 | 35 | M10x60 | M10x60 | M10x60 | M10x60 |
| WDR4545111111 | 45 | 45 | 98 | 73 | 73 | 126 | 176 | 76 | 76 | 70 | 35 | 35 | M10x60 | M10x60 | M10x60 | M10x60 |
| WDR4848111111 | 48 | 48 | 98 | 73 | 73 | 126 | 176 | 76 | 76 | 70 | 35 | 35 | M10x60 | M10x60 | M10x60 | M10x60 |
| WDR5050111111 | 50 | 50 | 98 | 73 | 73 | 126 | 176 | 76 | 76 | 70 | 35 | 35 | M10x60 | M10x60 | M10x60 | M10x60 |

Abrazaderas en ángulo



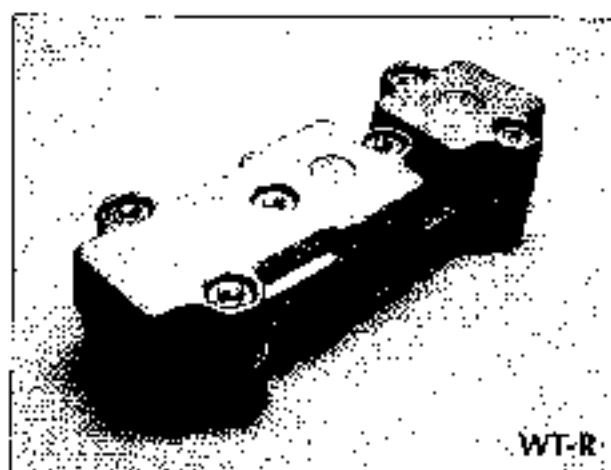
Formato WD-V En aluminio con superficies standard



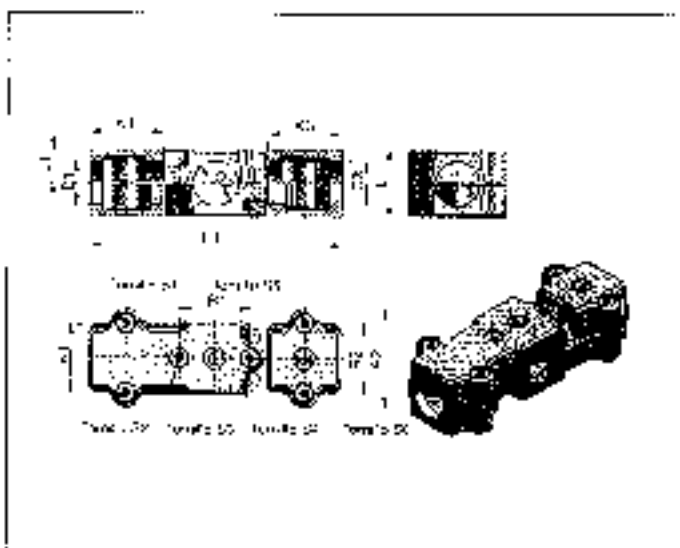
Las medidas cuadradas D1 y D2 están dimensionadas para tubos cuadrados normalizados.

| Código | ØD1 | ØD2 | A2 | B1 | B2 | F | F1 | K1 | K2 | L | L1 | L2 | S1 | S2 | S3 | S4 |
|---------------|-----|-----|----|----|----|-----|-----|----|----|----|----|----|--------|--------|--------|--------|
| WDV2020111111 | 20 | 20 | 18 | 46 | 48 | 85 | 121 | 50 | 53 | 46 | 13 | 23 | M6x15 | M6x15 | M6x15 | M6x15 |
| WDV2525111111 | 25 | 25 | 18 | 48 | 49 | 85 | 121 | 50 | 50 | 46 | 23 | 21 | M6x15 | M6x15 | M6x15 | M6x15 |
| WDV3030111111 | 30 | 30 | 18 | 48 | 48 | 85 | 120 | 50 | 50 | 46 | 23 | 21 | M6x15 | M6x15 | M6x15 | M6x15 |
| WDV4040111111 | 40 | 40 | 36 | 73 | 73 | 126 | 176 | 76 | 76 | 70 | 37 | 37 | M10x40 | M10x40 | M10x40 | M10x40 |
| WDV4545111111 | 45 | 45 | 36 | 73 | 71 | 126 | 176 | 76 | 76 | 70 | 37 | 35 | M10x40 | M10x40 | M10x40 | M10x40 |
| WDV5050111111 | 50 | 50 | 36 | 73 | 71 | 126 | 176 | 76 | 76 | 70 | 35 | 35 | M10x40 | M10x40 | M10x40 | M10x40 |

Abrazaderas en ángulo



Formato WT-R En aluminio con superficies standard



Las medidas cuadradas D1, D2 y D3 están dimensionadas para tubos cuadrados normalizados.

| Código | ØD1 | ØD2 | ØD3 | A1 | B1 | B2 | F1 | K1 | K3 | L | L1 | S1 | S2 | S3 | S4 | S5 | S6 |
|---------------|-----|-----|-----|----|----|----|-----|----|----|----|----|--------|--------|--------|--------|--------|--------|
| WTR2020111111 | 20 | 20 | 20 | 66 | 46 | 48 | 172 | 50 | 53 | 46 | 13 | M6x15 | M6x15 | M6x15 | M6x15 | M6x15 | M6x15 |
| WTR2525111111 | 25 | 25 | 25 | 66 | 48 | 48 | 172 | 50 | 50 | 46 | 21 | M6x15 | M6x15 | M6x15 | M6x15 | M6x15 | M6x15 |
| WTR3030111111 | 30 | 30 | 30 | 66 | 48 | 48 | 172 | 50 | 53 | 46 | 13 | M6x15 | M6x15 | M6x15 | M6x15 | M6x15 | M6x15 |
| WTR4040111111 | 40 | 40 | 40 | 96 | 73 | 71 | 234 | 76 | 76 | 70 | 35 | M10x40 | M10x40 | M10x40 | M10x40 | M10x40 | M10x40 |
| WTR4242111111 | 42 | 42 | 42 | 96 | 73 | 71 | 234 | 76 | 76 | 70 | 35 | M10x40 | M10x40 | M10x40 | M10x40 | M10x40 | M10x40 |
| WTR4545111111 | 45 | 45 | 45 | 96 | 73 | 73 | 234 | 76 | 76 | 70 | 35 | M10x40 | M10x40 | M10x40 | M10x40 | M10x40 | M10x40 |
| WTR4848111111 | 48 | 48 | 48 | 96 | 73 | 71 | 234 | 76 | 76 | 70 | 35 | M10x40 | M10x40 | M10x40 | M10x40 | M10x40 | M10x40 |
| WTR5050111111 | 50 | 50 | 50 | 96 | 73 | 71 | 234 | 76 | 76 | 70 | 35 | M10x40 | M10x40 | M10x40 | M10x40 | M10x40 | M10x40 |