



GAMA DE PRODUCTOS

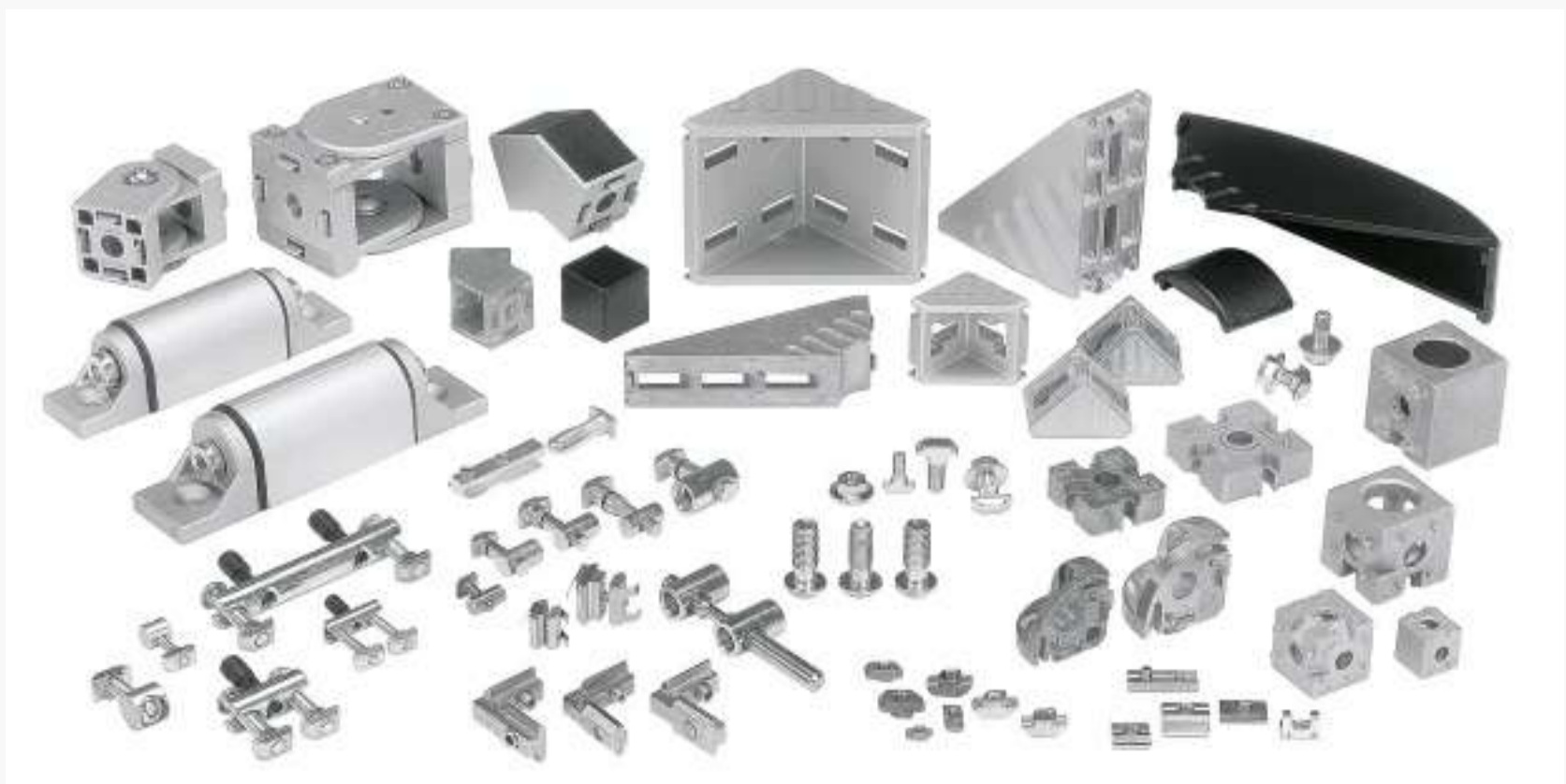
PERFILERÍA DE ALUMINIO ANODIZADO



EL SISTEMA MECANO DE ALUMINIO BOSCH ELIMINA LA NECESIDAD DE SOLDAR, PINTAR Y ESPERAR, OFRECIENDO UNA SOLUCIÓN FLEXIBLE Y EFICIENTE FRENTE A LAS ESTRUCTURAS DE ACERO, QUE REQUIEREN MÁS TIEMPO EN LAS FÁBRICAS MODERNAS.



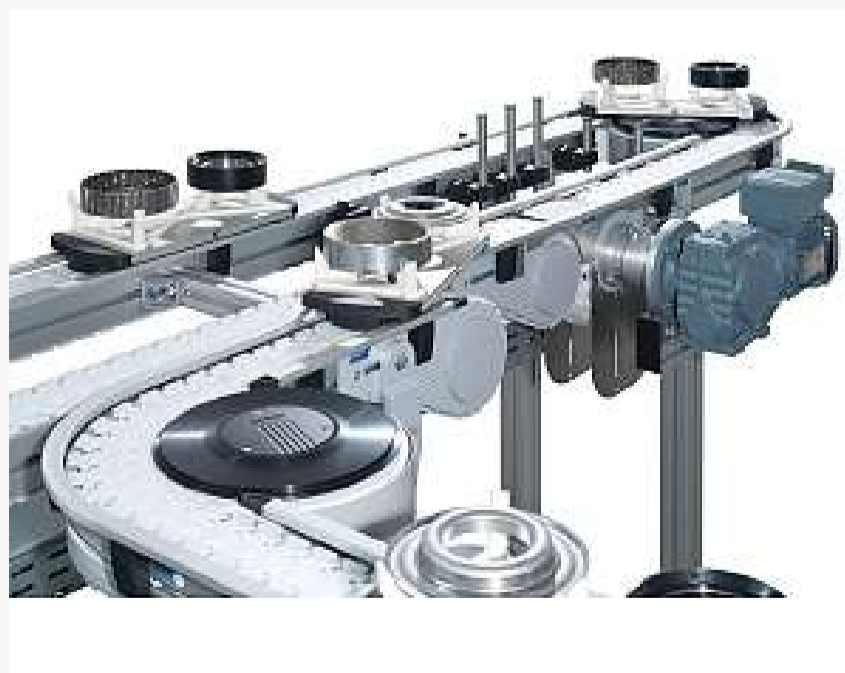
ACCESORIOS



SISTEMAS FLEXIBLES DE TRANSPORTE



LOS SISTEMAS VARIOFLOW Y TS PLUS DE REXROTH OFRECEN UNA SOLUCIÓN INTEGRAL PARA EL TRANSPORTE INDUSTRIAL, COMBINANDO FLEXIBILIDAD, DURABILIDAD, EFICIENCIA Y FACILIDAD DE USO, LO QUE SE TRADUCE EN UNA MAYOR PRODUCTIVIDAD Y REDUCCIÓN DE COSTOS PARA LAS EMPRESAS.



TRANSPORTADORES

easy
...CONVEYORS



BANDA DE TELA



BANDA MODULAR RECTA



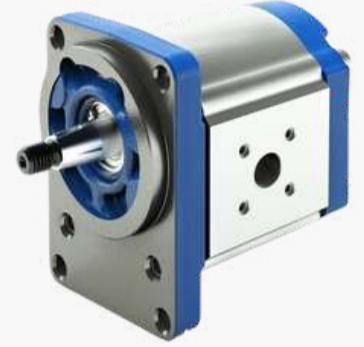
RODILLOS MOTORIZADOS



MODULAR EN CURVA

HIDRÁULICA

rexroth
A Bosch Company



NEUMÁTICA

FESTO




EMERSON™



MÓDULOS Y GUÍAS LINEALES

rexroth
A Bosch Company



SERVOMOTORES

rexroth
A Bosch Company



CONVERTIDORES DE FRECUENCIA

rexroth
A Bosch Company



COMPONENTES PARA EL AIRE

BOQUILLAS, AMPLIFICADORES, REFRIGERADORES, ASPIRACIÓN, RACORDAJE Y TUBERIA.



 **John Guest**




IBERICA, S.L.



REDES DE AIRE A PRESIÓN Y VACÍO



PLÁSTICOS

POLICARBONATO

PC, PC-UV, CELULAR



COPOLIESTER

PETG, PETG-UV



METACRILATO

PMMA C, PMMA E



POLIPROPILENO

CELULAR Y COMPACTO



DE MECANIZADO

POLIETILENO, TEFLÓN, POLIAMIDA, NYLON, PEEK,
DELRIN, POLIPROPILENO



SERVICIOS Y EJEMPLOS

SERVICIOS

**DISEÑO Y DESARROLLO
DE SOLUCIONES DE
AUTOMATIZACIÓN**



**MANTENIMIENTOS
MECÁNICOS**

**REDES DE AIRE
COMPRIMIDO**



**INSTALACIONES Y
REPARACIONES
LLAVE EN MANO**

CONSTRUCCIONES CON PERFILERÍA DE ALUMINIO



PUESTOS DE TRABAJO, ERGONOMIA...



CABINAS, ELEMENTOS DE MAQUINAS...



AUTOMATIZACIÓN



TRANSPORTADORES



ADECUACIÓN DE MAQUINARIA



REMACHADORAS



CERRAMIENTOS DE MAQUINARIAS Y ÁREAS





948 324 070 - 609 144 848
POL. ARAZURI - ORCOYEN, C/ C, 28
31170 ARAZURI (NAVARRA)
WWW.HIDRANE.COM